

# HC-STA-D07-BWS-EL-AL - Boîtier



1419249

<https://www.phoenixcontact.com/fr/produits/1419249>

Veillez tenir compte du fait que les données affichées dans ce document PDF proviennent de notre catalogue en ligne. Vous trouverez les données complètes dans la documentation utilisateur. Nos conditions générales d'utilisation des téléchargements sont applicables.



Embase D7, avec étrier longitudinal, matériau: Aluminium coulé sous pression, résistant à l'eau de mer, hauteur: 25,5 mm, presse-étoupe: sans, Standard

## Données commerciales

Référence	1419249
Conditionnement	1 Unité(s)
Commande minimum	1 Unité(s)
Clé de vente	BF7APF
Product key	BF7APF
Page catalogue	Page 517 (C-2-2019)
GTIN	4055626159805
Poids par pièce (emballage compris)	20,4 g
Poids par pièce (hors emballage)	20 g
Numéro du tarif douanier	85389099
Pays d'origine	CN

## Caractéristiques techniques

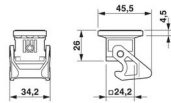
### Remarques

Généralités	pour éléments de contact HC-A03, A04, D07, D08, Q02, Q03, Q04, Q05, Q07, Q12
-------------	--

### Propriétés du produit

Type	D7
Type de produit	Boîtier avec verrouillage à étrier
Gamme de produits	HC-STA-D07
Application	Standard
Type de boîtier	Embase
Blindé	non
Presse-étoupe Pg	sans

### Dimensions

Dessin coté	
Largeur	34,2 mm
Hauteur	25,5 mm
Longueur	24,2 mm
Distance horizontale entre les trous de perçage	30 mm
Diamètre de perçage	3,2 mm

### Dimensions de montage

Largeur découpe de montage	21 mm
Longueur découpe de montage	21 mm

### Indications sur les matériaux

Classe d'inflammabilité selon UL 94	V0 (Verrouillage)
Matériau du joint Joint plat	NBR, conducteur
Matériau de surface du boîtier	non revêtu
Matériau de l'étrier de verrouillage	PA
Résistance aux chocs	IK06
Matériau du boîtier	Aluminium coulé sous pression, résistant à l'eau de mer

### Propriétés mécaniques

#### Caractéristiques mécaniques

Type de verrouillage	Étrier
----------------------	--------

### Conditions environnementales et de durée de vie

# HC-STA-D07-BWS-EL-AL - Boîtier



1419249

<https://www.phoenixcontact.com/fr/produits/1419249>

## Conditions ambiantes

Indice de protection	IP66
	IP67
Résistance aux chocs	IK06
Température ambiante (fonctionnement)	-40 °C ... 125 °C

# HC-STA-D07-BWS-EL-AL - Boîtier

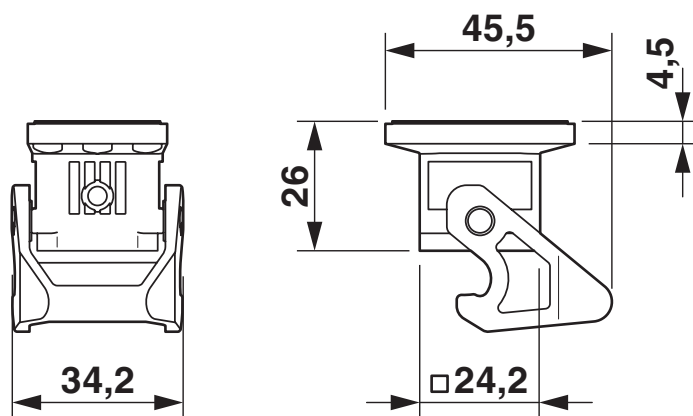
1419249

<https://www.phoenixcontact.com/fr/produits/1419249>



## Dessins

Dessin coté



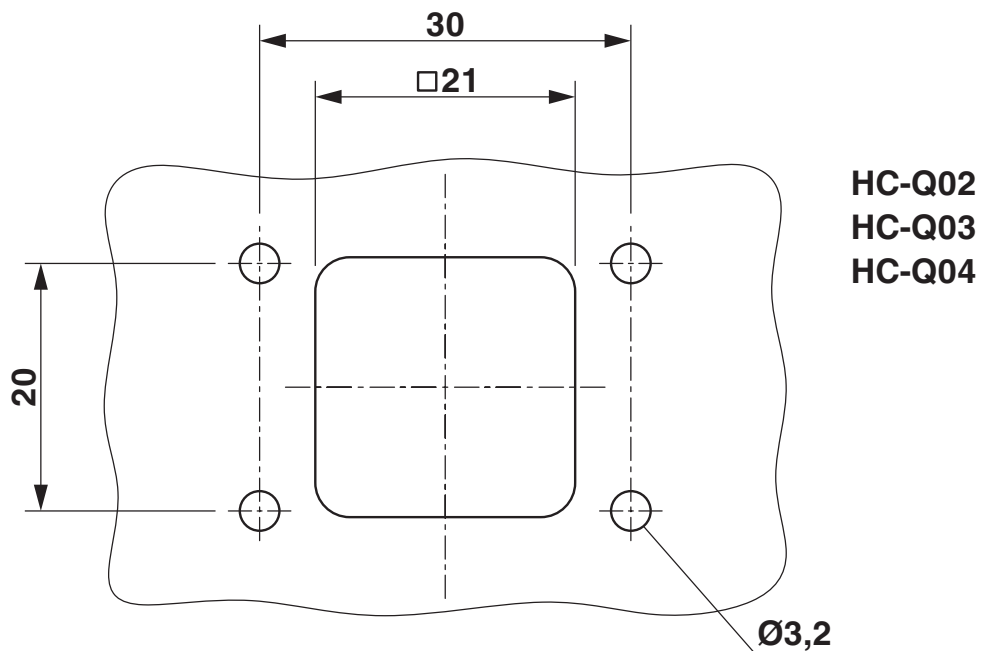
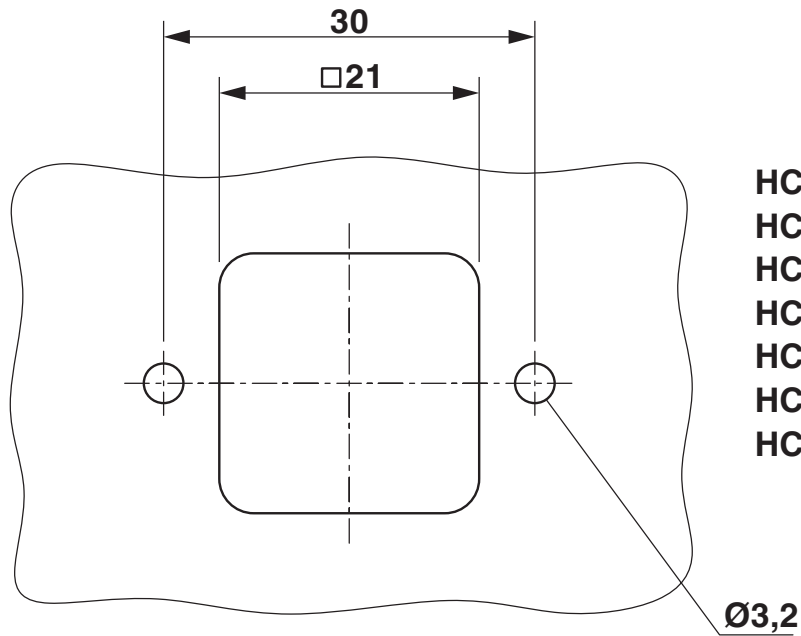
Dessin coté

# HC-STA-D07-BWS-EL-AL - Boîtier

1419249

<https://www.phoenixcontact.com/fr/produits/1419249>

Dessin coté



Découpe de montage

1419249

<https://www.phoenixcontact.com/fr/produits/1419249>

## Homologations

 To download certificates, visit the product detail page: <https://www.phoenixcontact.com/fr/produits/1419249>

### **DNV**

Identifiant de l'homologation: TAE000037S



### **cUL Recognized**

Identifiant de l'homologation: E255026



### **UL Recognized**

Identifiant de l'homologation: E255026



### **EAC**

Identifiant de l'homologation: RU C-DE.BL08.B.00511

### **cULus Recognized**

1419249

<https://www.phoenixcontact.com/fr/produits/1419249>

## Classifications

### ECLASS

ECLASS-11.0	27440202
ECLASS-12.0	27440202
ECLASS-13.0	27440202

### ETIM

ETIM 9.0	EC000437
----------	----------

### UNSPSC

UNSPSC 21.0	31261500
-------------	----------

## Conformité environnementale

China RoHS

Période d'utilisation conforme : illimitée = EFUP-e

Aucune substance dangereuse dépassant les valeurs seuils ;



# HC-STA-D07-BWS-EL-AL - Boîtier



1419249

<https://www.phoenixcontact.com/fr/produits/1419249>

## Accessoires

### US-EMLP (20X9) CUS - Etiquette en plastique

0830085

<https://www.phoenixcontact.com/fr/produits/0830085>

Etiquette en plastique, à commander : sous forme de carte, blanc, impression selon les indications du client, type de montage: collage, surface utile: 20 x 9 mm, Nombre d'étiquettes: 75



---

### HC-D07-SL-PLBK - Etrier de boîtier

1424440

<https://www.phoenixcontact.com/fr/produits/1424440>

Etrier de rechange pour boîtier HC-D7



# HC-STA-D07-BWS-EL-AL - Boîtier

1419249

<https://www.phoenixcontact.com/fr/produits/1419249>



## HC-D07-SG-RBK - Joint

1424441

<https://www.phoenixcontact.com/fr/produits/1424441>

Joint de rechange pour boîtier HC-D7



---

Phoenix Contact 2024 © - Tous droits réservés

<https://www.phoenixcontact.com>

PHOENIX CONTACT SAS

52 Boulevard de Beaubourg Emerainville

77436 Marne La Vallée Cedex 2 France

+33 (0) 1 60 17 98 98

[documentation@phoenixcontact.fr](mailto:documentation@phoenixcontact.fr)