



## COLLIER CLEVIS-401, EG, PG, 2 1/2" TUYAU, 65 DN, 76 MM OD, M12 TIGE

### CATALOG NUMBER

**4010250EG**



### CERTIFICATIONS



### FEATURES

Recommandé pour la suspension des conduites stationnaires non isolées

Flared edges help prevent sharp surfaces from coming into contact with the pipe (1/2" to 2" pipe sizes)

La partie inférieure du Clevis pivote pour permettre au tuyau d'être alimenté dans les deux directions

Conforms with Federal Specification WW-H-171 (Type 1), Manufacturers Standardization Society (MSS) SP-58 (Type 1)

### CARACTÉRISTIQUES DU PRODUIT

Article Number: 179424

Material: Acier

Finish: Electrogalvanized; Pregalvanized

Pipe Size: 2 1/2-po

NB/DN: 65

Outer Diameter: 76-mm

Rod Size: M12

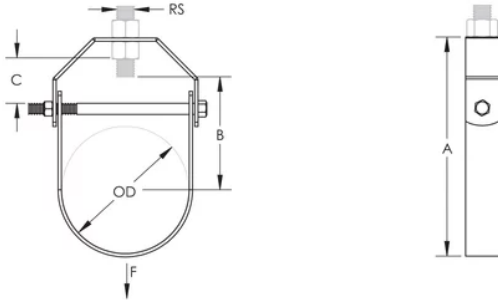
A: 134-mm

B: 78-mm

C: 25-mm

Static Load: 5000 N

## DIAGRAMS



## AVERTISSEMENT

Les produits nVent doivent être installés et utilisés conformément aux consignes figurant dans les fiches d'instructions et les documents de formation des produits nVent. Les fiches d'instructions sont disponibles à l'adresse suivante: [www.nvent.com](http://www.nvent.com) et auprès de votre représentant du service client nVent. Une mauvaise installation, une utilisation incorrecte, une application erronée ou toute autre forme de non-respect scrupuleux des instructions et avertissements de nVent peuvent entraîner un dysfonctionnement du produit, des dommages matériels, des lésions corporelles graves et le décès et/ou annuler votre garantie.

### Amérique du Nord

+1.800.753.9221

Option 1 – Customer Care

Option 2 – Technical Support

### Europe

Netherlands:

+31 800-0200135

France:

+33 800 901 793

### Europe

Germany:

800 1890272

Other Countries:

+31 13 5835404

### APAC

Shanghai:

+ 86 21 2412 1618/19

Sydney:

+61 2 9751 8500



Our powerful portfolio of brands:  
nVent.com **CADDY ERICO HOFFMAN RAYCHEM SCHROFF**  
**TRACER**