

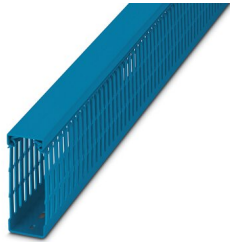
# CD-HF 40X100 BU - Goulotte



3240593

<https://www.phoenixcontact.com/fr/produits/3240593>

Veillez tenir compte du fait que les données affichées dans ce document PDF proviennent de notre catalogue en ligne. Vous trouverez les données complètes dans la documentation utilisateur. Nos conditions générales d'utilisation des téléchargements sont applicables.



Goulotte pour l'installation et le montage dans des armoires électriques, bleue, exempte d'halogène, composée d'une partie supérieure et inférieure, largeur : 40 mm, hauteur : 100 mm, longueur : 2 000 mm

## Données commerciales

Référence	3240593
Conditionnement	10 Unité(s)
Commande minimum	20 Unité(s)
Clé de vente	BE7442
Product key	BE7442
Page catalogue	Page 579 (C-3-2019)
GTIN	4046356630115
Poids par pièce (emballage compris)	1□012 g
Poids par pièce (hors emballage)	1□012 g
Numéro du tarif douanier	39259020
Pays d'origine	DE

# CD-HF 40X100 BU - Goulotte

3240593

<https://www.phoenixcontact.com/fr/produits/3240593>



## Caractéristiques techniques

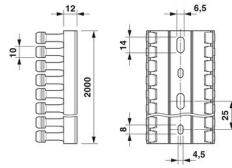
### Propriétés du produit

Type de produit	Goulotte de câblage
-----------------	---------------------

### Caractéristiques de raccordement

Section nominale	2663 mm <sup>2</sup>
------------------	----------------------

### Dimensions

Dessin coté	
Largeur	40 mm
Hauteur	2000 mm
Profondeur	100 mm
Longueur	2000 mm

### Indications sur les matériaux

Coloris	bleu
Matériau	PC/ABS
Classe d'inflammabilité selon UL 94	V0
Composants	exempt d'halogène

### Câble/conducteur

Absence d'halogène	oui
--------------------	-----

### Conditions environnementales et de durée de vie

#### Conditions ambiantes

Température ambiante (fonctionnement)	-40 °C ... 90 °C
---------------------------------------	------------------

# CD-HF 40X100 BU - Goulotte

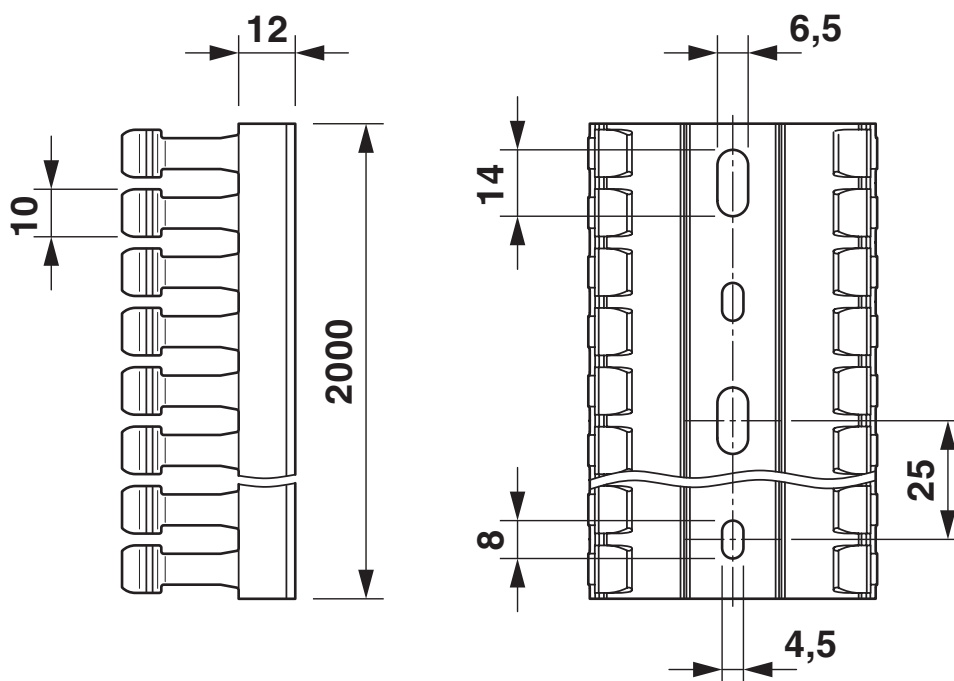
3240593

<https://www.phoenixcontact.com/fr/produits/3240593>



## Dessins

Dessin coté



Le perçage du sol est conforme à DIN EN 50085

# CD-HF 40X100 BU - Goulotte



3240593

<https://www.phoenixcontact.com/fr/produits/3240593>

## Homologations

🔗 To download certificates, visit the product detail page: <https://www.phoenixcontact.com/fr/produits/3240593>



**CSA**

Identifiant de l'homologation: 248269



**VDE Zeichengenehmigung**

Identifiant de l'homologation: 40028972



**EAC**

Identifiant de l'homologation: RU C-DE.PB68.W.00513



**UL Recognized**

Identifiant de l'homologation: FILE E 328576

# CD-HF 40X100 BU - Goulotte

3240593

<https://www.phoenixcontact.com/fr/produits/3240593>



## Classifications

### ECLASS

ECLASS-11.0	27400703
ECLASS-12.0	27400703
ECLASS-13.0	27400703

### ETIM

ETIM 9.0	EC000012
----------	----------

### UNSPSC

UNSPSC 21.0	39131700
-------------	----------

# CD-HF 40X100 BU - Goulotte

3240593

<https://www.phoenixcontact.com/fr/produits/3240593>



## Conformité environnementale

China RoHS

Période d'utilisation conforme : illimitée = EFUP-e

Aucune substance dangereuse dépassant les valeurs seuils ;

# CD-HF 40X100 BU - Goulotte

3240593

<https://www.phoenixcontact.com/fr/produits/3240593>



## Accessoires

### RVT-PA 4 - Pince de fixation

3240498

<https://www.phoenixcontact.com/fr/produits/3240498>



Rivet à expansion plastique, pour diamètre de perçage de 4 mm et une épaisseur de matériau de 1,5... 6 mm

---

### RVT-PA 6 - Pince de fixation

3240499

<https://www.phoenixcontact.com/fr/produits/3240499>



Rivet à expansion plastique, pour un diamètre de perçage de 6 mm et une épaisseur de matériau de 1,5 ... 6 mm

# CD-HF 40X100 BU - Goulotte

3240593

<https://www.phoenixcontact.com/fr/produits/3240593>



## UNIFOX-RVT P 4 - Outil

1212478

<https://www.phoenixcontact.com/fr/produits/1212478>



Outil à riveter destiné aux rivets à expansion plastiques RVT-PA 4

---

## UNIFOX-RVT P 6 - Outil

1212509

<https://www.phoenixcontact.com/fr/produits/1212509>



Outil à riveter destiné aux rivets à expansion plastiques RVT-PA6

---

Phoenix Contact 2023 © - Tous droits réservés  
<https://www.phoenixcontact.com>

PHOENIX CONTACT SAS  
52 Boulevard de Beaubourg Emerainville  
77436 Marne La Vallée Cedex 2 France  
+33 (0) 1 60 17 98 98  
[documentation@phoenixcontact.fr](mailto:documentation@phoenixcontact.fr)