



Télécharger

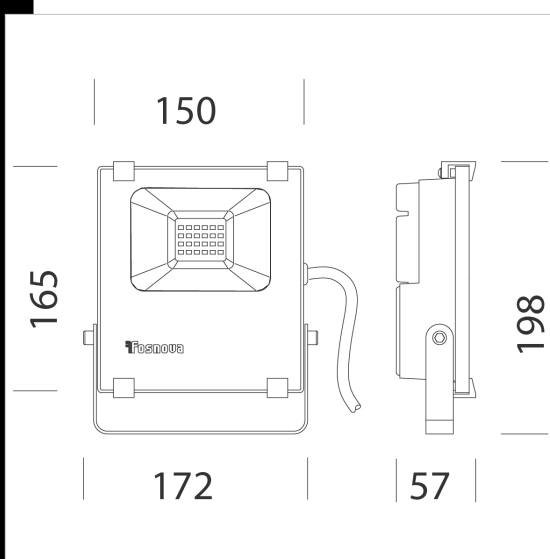
DXF 2D
- sev1.dxf

Montaggi
- SEVILLA rev0.pdf



Sevilla 2.0 - 1

Corps : en aluminium moulé sous pression. Diffuseur: en verre trempé, résistant aux chocs thermiques et mécaniques. Équipement : étrier en acier peint et serre-cable. LED : Maintien du flux lumineux à 70%: 25.000h (L70B50). Facteur de puissance 0,9.



Code	Cablage	Kg	Lumen Output-K-CRI	WTot	Couleur
22413370-00	CLD CELL	0.35	LED-2070lm-4000K-CRI 80	20 W	BLANC

Le flux lumineux mentionné est le flux lumineux sortant du luminaire, avec une tolérance de $\pm 10\%$ par rapport à la valeur indiquée. Les W totaux expriment la puissance totale consommée par le système avec une tolérance maximale de 10 %