

Fiche produit

Caractéristiques

XS8C2A4DAM12

OsiSense XS8 - détecteur inductif - 40x40 - L70mm - PBT - Sn 40 mm - conn. M12



Principales

Gamme de produits	OsiSense XS
Nom de gamme	Universel
Type de capteur	Détecteur de proximité inductif
Fonction de l'appareil	-
Nom du détecteur	XS8
Forme du capteur	Forme 40 x 40 x 70
Dimension	70 mm
Type de carter	Fixe
Capacité de montage du détecteur	Non encastrable
Matière	Plastique
Matière du coffret	PBT
Type de signal de sortie	Numérique
Mode de raccordement	2 fils
Portée nominale	40 mm
Sortie numérique	1 "F"
Type de circuit de sortie	CC
Raccordement électrique	Connecteur mâle M12, 4 broches
[Us] tension d'alimentation	12...48 V CC avec protection contre l'inversion de polarité
Pouvoir de commutation en mA	1,5...100 mA avec protection contre les surcharges et courts-circuits
Degré de protection IP	IP67 se conformer à CEI 60529 IP65 se conformer à CEI 60529 IP69K se conformer à DIN 40050

Complémentaires

Face de détection	Tête à encoche 5 positions
Matière de la face avant	PBT
Domaine de fonctionnement	0...32 mm
Parcours différentiel	3...15% de Sr
Précision de répétition	<= 3% du Sr
État LED	État sortie: 1 LED (jaune)
Limites de la tension d'alimentation	10...58 V CC
Courant résiduel maximal	0,6 mA état ouvert
Fréquence de commutation	<= 200 Hz
Chute de tension maximale	<4,2 V (fermé)
Retard à la disponibilité maxi	7,5 ms
Retard réponse maximal	1,4 ms
Retard récupération maxi	2,5 ms
Marquage	CE
Hauteur	40 mm
Longueur	40 mm
Largeur	70 mm
Poids du produit	0,149 kg

Environnement

Certifications du produit	CCC CSA UL
Température de fonctionnement	-25...70 °C
Température ambiante pour le stockage	-40...85 °C
Tenue aux vibrations	25 gn amplitude = +/- 2 mm (f = 10...55 Hz) se conformer à CEI 60068-2-6
Tenue aux chocs mécaniques	50 gn pour 11 ms se conformer à EN 60068-2-27

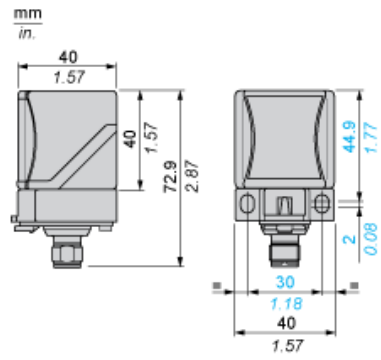
Durabilité de l'offre

Statut environnemental de l'offre	Produit Green Premium
Régulation REACH	Déclaration REACH
Directive RoHS UE	Conformité pro-active (Produit en dehors du scope légal RoHS UE) Déclaration RoHS UE
Sans mercure	Oui
Information sur les exemptions RoHS	Oui
Profil environnemental	Profil Environnemental Du Produit

Garantie contractuelle

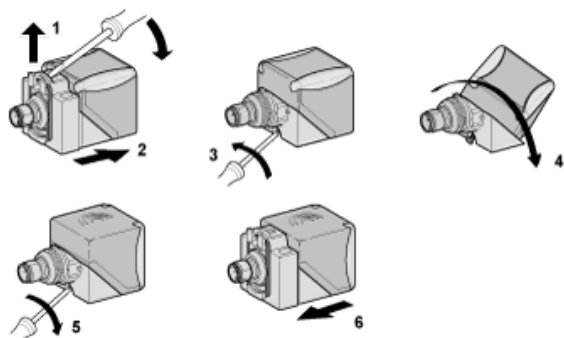
Garantie	18 mois
----------	---------

Dimensions



Montage

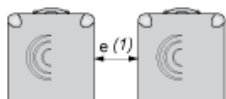
Positions de tête



Précautions d'installation

Distances minimales de montage (mm)

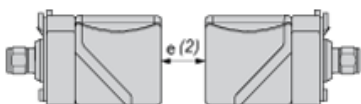
Côte à côte



e(1) 160

≥

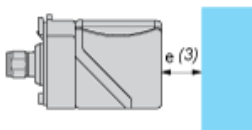
Face à face



e(2) 320

≥

Face à un objet métallique

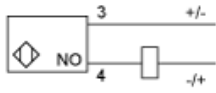


e(3) 120

≥

Schémas de câblage

2 fils NO



M12

