

GDK 700

Motorisation pour porte de garage
Motorisation for garage door

FR Notice d'installation et d'utilisation

EN Installation and operating guide



5130194B



Sommaire

Présentation du produit

- Contenu du kit
- Encombrement
- Vue générale de l'installation

Domaine d'application

- Types de portes motorisables
- Dimension maximale des portes

Pré-requis pour l'installation

- Outillage et visserie nécessaires à l'installation (non fournis)
- Préconisations pour la fixation (visserie non incluse dans le kit)

1 Installation

- 1.1 Mise en place des attaches
 - Fixation des chapes linteau et porte
- 1.2 Assemblage
 - Assemblage du rail en 3 parties
 - Montage de l'ampoule
 - Assemblage du rail à la tête moteur
 - Fixation de l'ensemble au plafond
- 1.3 Fixation
 - Fixation de l'ensemble à la chape linteau
 - Fixation de l'ensemble au plafond
 - Fixation du bras de liaison sur la porte et sur le chariot
- 1.4 Réglages
 - Réglage et fixation de la butée d'ouverture
 - Vérification de la tension de la courroie
- 1.5 Montage/Démontage du capot
- 1.6 Raccordement électrique de l'alimentation

2 Programmation

- 2.1 Paramétrage
 - Description des touches de programmation
 - Réalisation de l'auto-apprentissage
 - Vérification du réglage mécanique de la porte
- 2.2 Paramètres avancés
- 2.3 Verrouillage/Déverrouillage du menu des paramètres
- 2.4 Mémorisation des télécommandes
- 2.5 Effacement des télécommandes
- 2.6 Réinitialisation des réglages

2 3 Utilisation

- 3.1 Formation des utilisateurs
- 3.2 Utilisation des télécommandes
 - Utilisation de la télécommande porte fermée
 - Utilisation de la télécommande porte ouverte
 - Utilisation d'une télécommande 3 touches
- 3.3 Fonctionnement de la détection d'obstacle
- 3.4 Fonctionnement de l'éclairage intégré
- 3.5 Fonctionnement du dispositif de débrayage manuel
- 3.6 Fonctionnement suite à une coupure de courant

4 Accessoires

- 4.1 Raccordement des cellules photoélectriques (Réf. : 2400939)
- 4.2 Raccordement du feu orange clignotant (Réf. : 2400596)
- 4.3 Raccordement de l'antenne déportée (Réf. : 2400472)
- 4.4 Raccordement de la batterie de secours (Réf. : 2400720)
- 4.5 Raccordement du contact à clé (Réf. : 2400597)
- 4.6 Raccordement du kit solaire (Réf. : 2400961)
- 4.7 Plan de câblage général des accessoires

5 Entretien et dépannage

- 5.1 Vérifications périodiques
- 5.2 Diagnostic
- 5.3 Assistance
- 5.4 Changement de l'ampoule de l'éclairage intégré
- 5.5 Changement de la pile de la télécommande

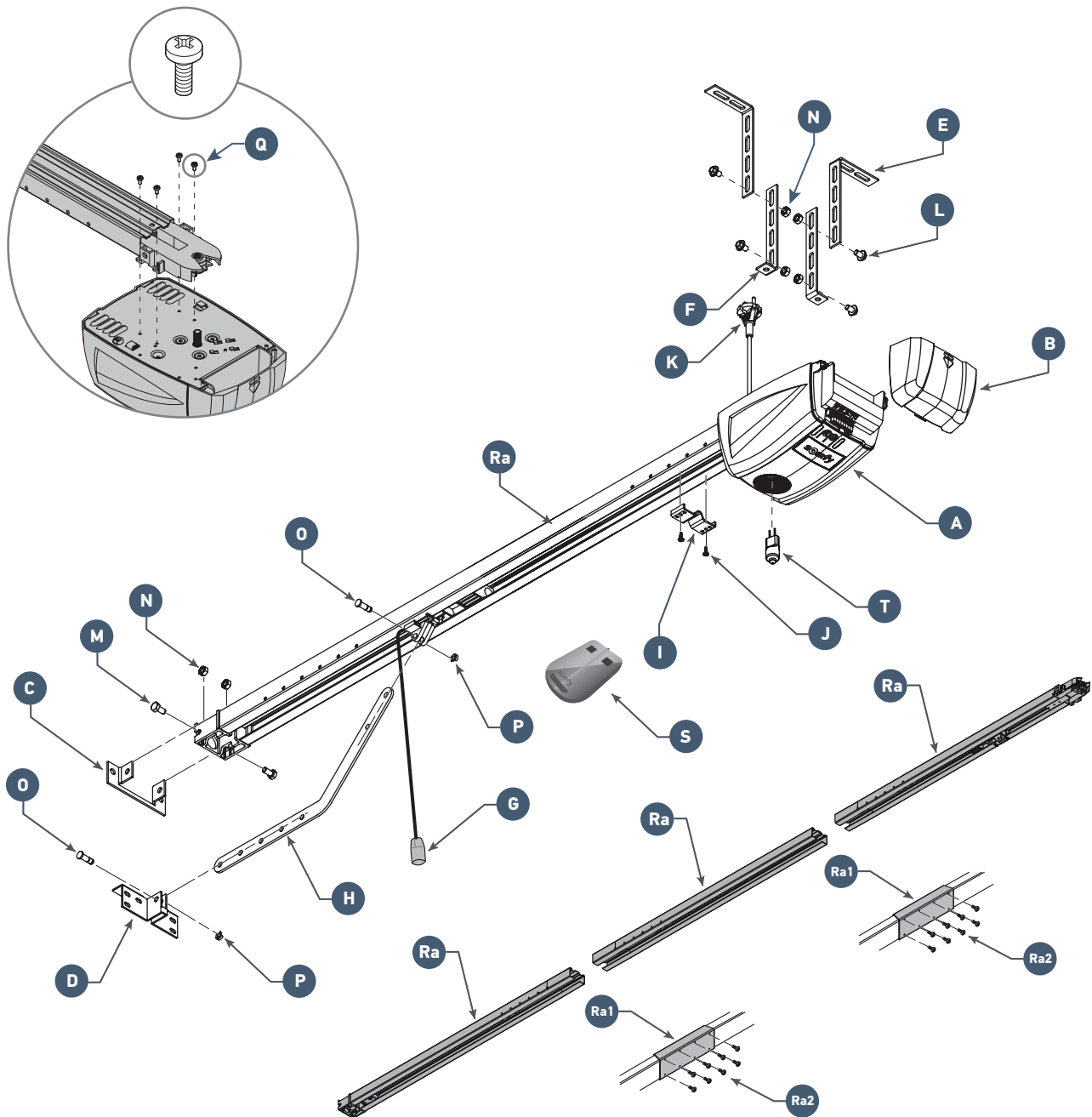
6 Caractéristiques techniques



Nous vous recommandons d'être au moins deux personnes pour installer ce produit.

Présentation du produit

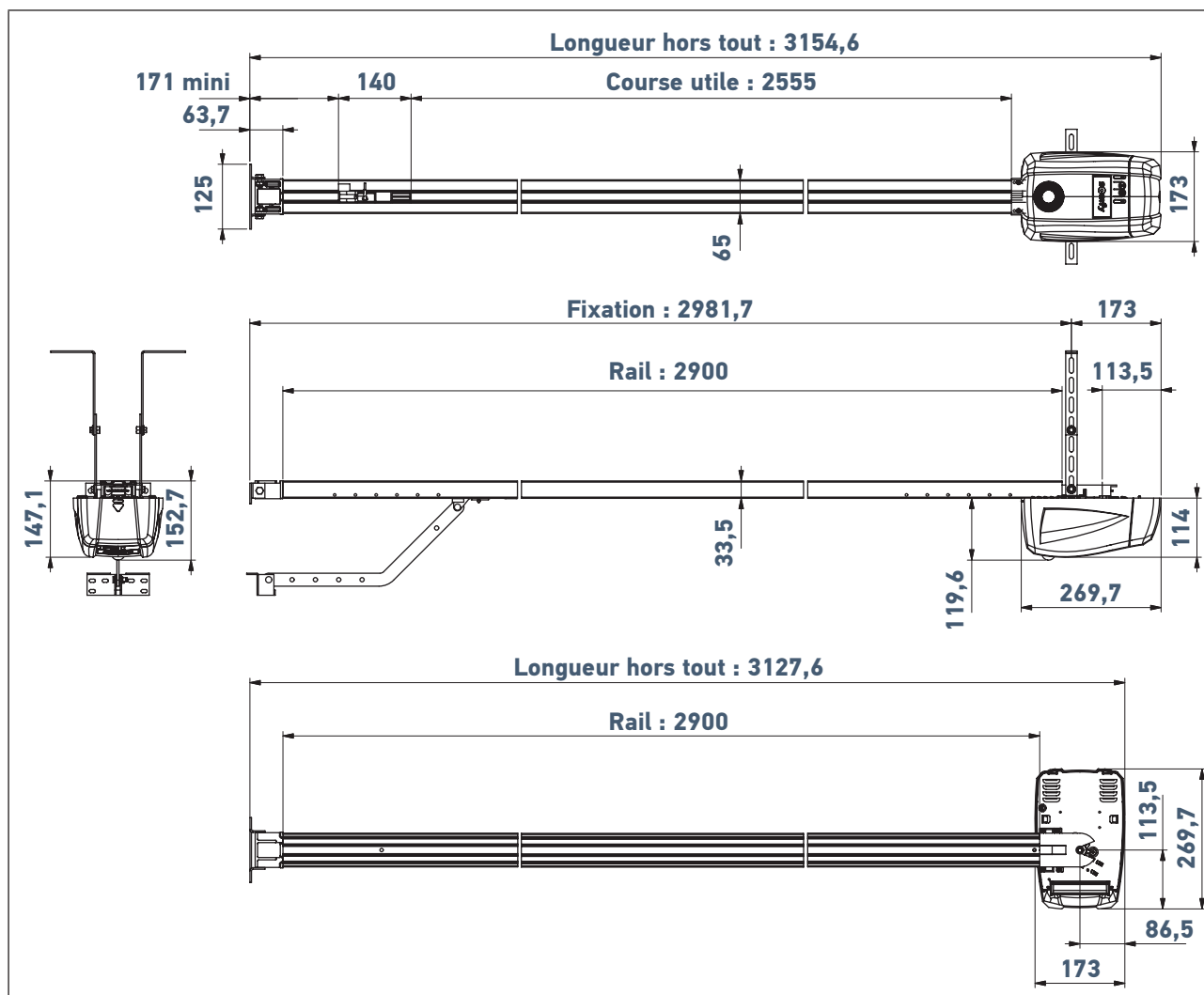
Contenu du kit



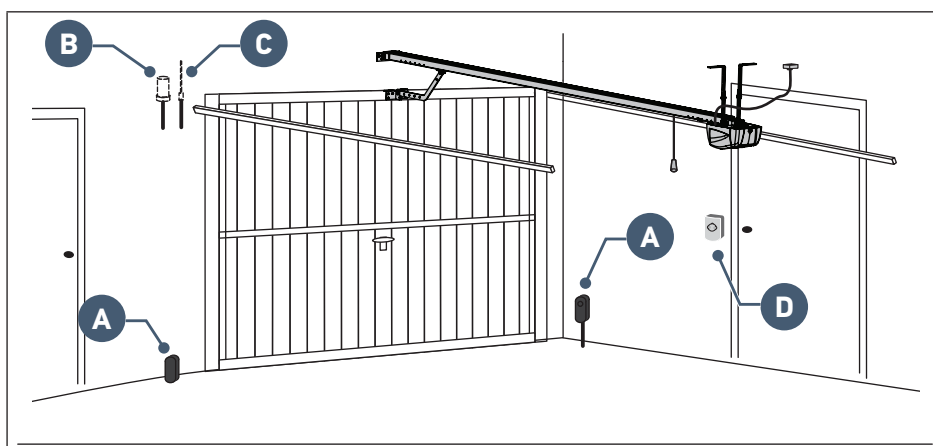
Repère	Désignation	Qté
A	Tête moteur	x 1
B	Trappe	x 1
C	Chape linteau	x 1
D	Chape porte	x 1
E	Patte de fixation plafond	x 2
F	Patte de fixation tête moteur	x 2
G	Dispositif de débrayage manuel	x 1
H	Bras de liaison	x 1
I	Butée fin de course	x 1
J	Vis auto-perceuse TCB-H 4,2x13 zn	x 2
K	Cordon d'alimentation	x 1

Repère	Désignation	Qté
L	Vis rondelle TH10 M8x12 zn	x 4
M	Vis TH M8x16 zn	x 2
N	Ecrou HU8	x 6
O	Axe	x 2
P	Circlips	x 2
Q	Vis auto-formeuse Ø 4x8 (tête moteur)	x 4
Ra	Rail en 3 parties	x 1
Ra1	Manchon	x 2
Ra2	Vis auto-formeuse Ø 4x8 (manchons)	2 x 8
S	Télécommande	x 2
T	Ampoule 24 V 20 W type halogène G4	x 1

► Encombrement



► Vue générale de l'installation



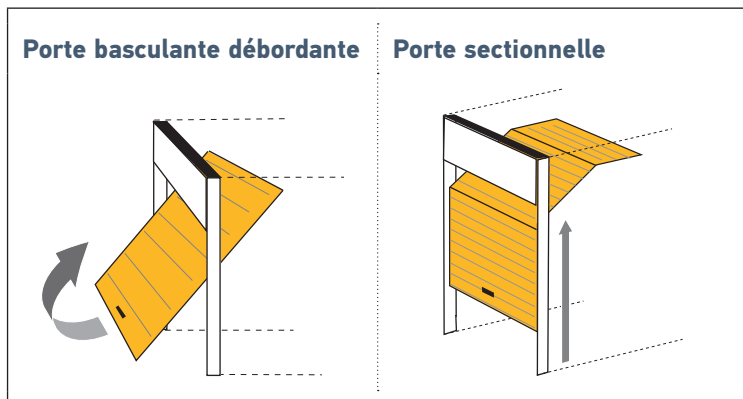
i Si la porte de garage est l'unique accès au garage, prévoir un dispositif de débrayage extérieur (réf. 2400658 ou réf. 9012962).

Repère	Désignation	Type de câble
A	Cellules photoélectriques	4 x 0,5 mm ² (RX cellule réceptrice) 2 x 0,5 mm ² (TX cellule émettrice)
B	Feu orange	2 x 0,5 mm ²
C	Antenne	-
D	Contact à clé	2 x 0,5 mm ²

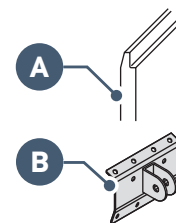
> Domaine d'application

Cette motorisation est exclusivement destinée à l'équipement d'une porte de garage pour un usage résidentiel.

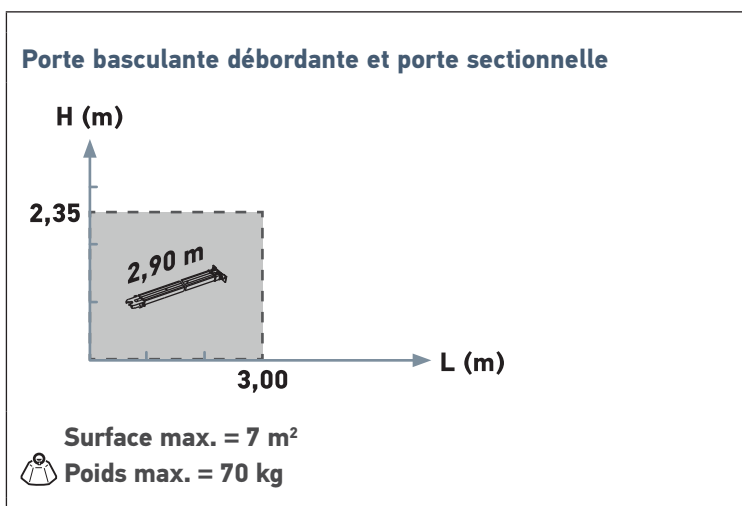
► Types de portes motorisables



Si le profil supérieur **A** du panneau est particulier, **utiliser** la chape de fixation **B** pour porte sectionnelle réf. : 9009390.

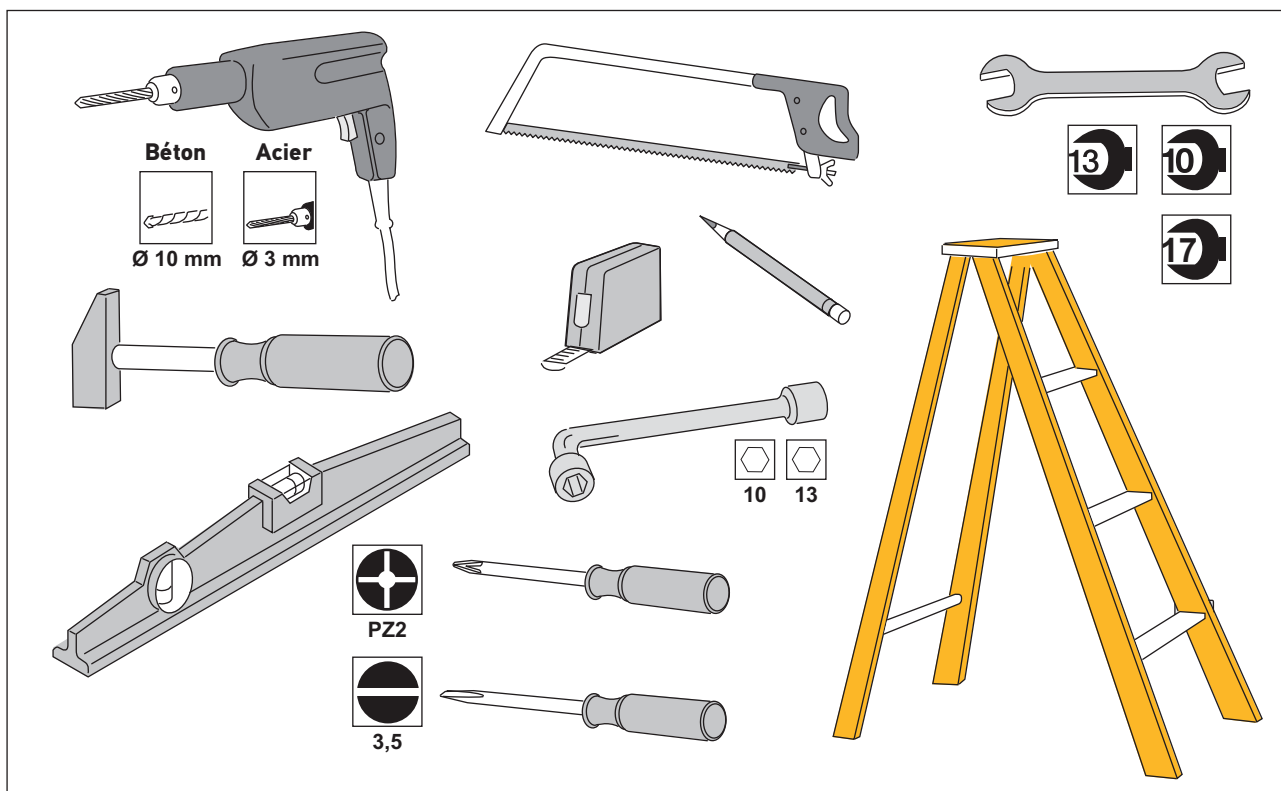


► Dimension maximale des portes

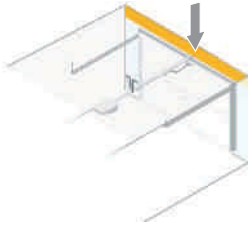
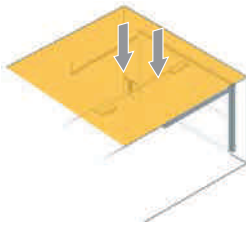
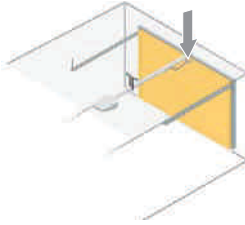
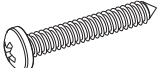
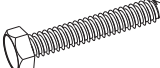
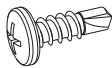







➤ Pré-requis pour l'installation

▶ Outillage et visserie nécessaires à l'installation (non fournis)

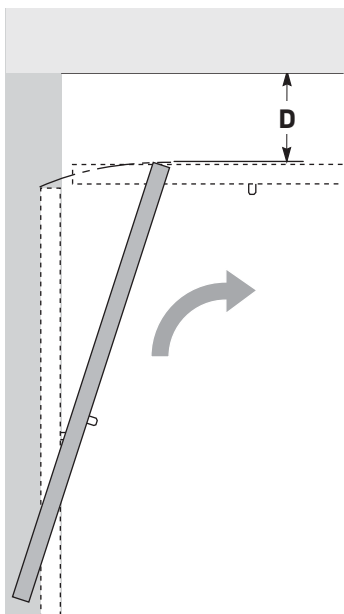


▶ Préconisations pour la fixation (visserie non incluse dans le kit)

Linteau	Plafond	Porte
 <p>Sélectionner le type de fixation en fonction du matériau du support</p>		
 <p>Type : Ø 8 x 50 Quantité : x 2</p>	<p>ou</p>  <p>Type : M8 x 30 Quantité : x 2</p>	 <p>Type : Vis tôle Ø 6 x 30 Quantité : x 4</p>
 <p>Type : Ø 8 Quantité : x 2</p>	 <p>Type : Ø 8 Quantité : x 2</p>	 <p>Type : Ø 6 Quantité : x 4</p>
 <p>Type : Plastique Ø 10 Quantité : x 2</p>	 <p>Type : Acier Ø 10 Quantité : x 2</p>	

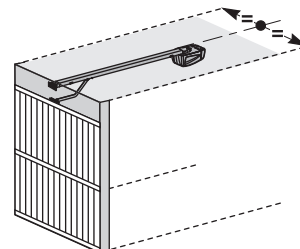
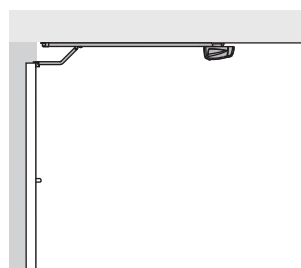
1.1 Mise en place des attaches

Mesurer la distance "D" entre le point le plus haut de la porte et le plafond.

**Cas n°1 : Motorisation collée au plafond**

Si "D" est comprise entre 35 et 200 mm, fixer directement l'ensemble au plafond.

$$35 < D < 200$$



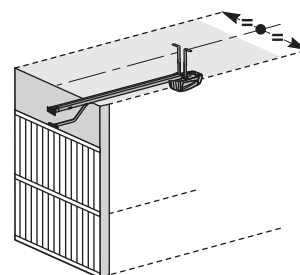
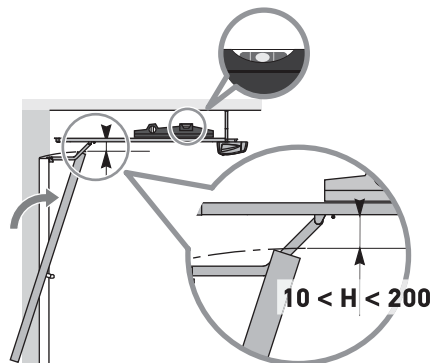
Lors de l'installation, centrer l'ensemble par rapport à la porte du garage.

Cas n°2 : Motorisation décollée du plafond

Si "D" est supérieure à 200 mm, fixer l'ensemble de façon à ce que la hauteur "H"* soit comprise entre 10 et 200 mm.

* H = distance entre le bas du rail et le point le plus haut de la porte.

$$D > 200$$



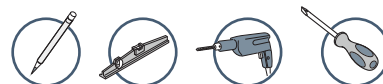
Lors de l'installation, centrer l'ensemble par rapport à la porte du garage.



Pour faciliter la prise de cotes sur le linteau : une fois "D" mesuré, déterminer "H" en retirant 10 à 200 mm à "D". Puis reporter cette valeur sur le linteau depuis le plafond. La marque indique la position du bas de la chape linteau.

► Fixation des chapes linteau et porte

► Cas n°1 : Motorisation collée au plafond



Chape fixée au linteau

Ø8 x 50

Chape fixée au plafond

200 mm max.

Ø8 x 50

i Pour une optimisation de la course moteur, décaler la chape de 200mm max. par rapport au linteau.

Ø6 x 30

Ø6 x 30

Ø6 x 30

Ø6 x 30

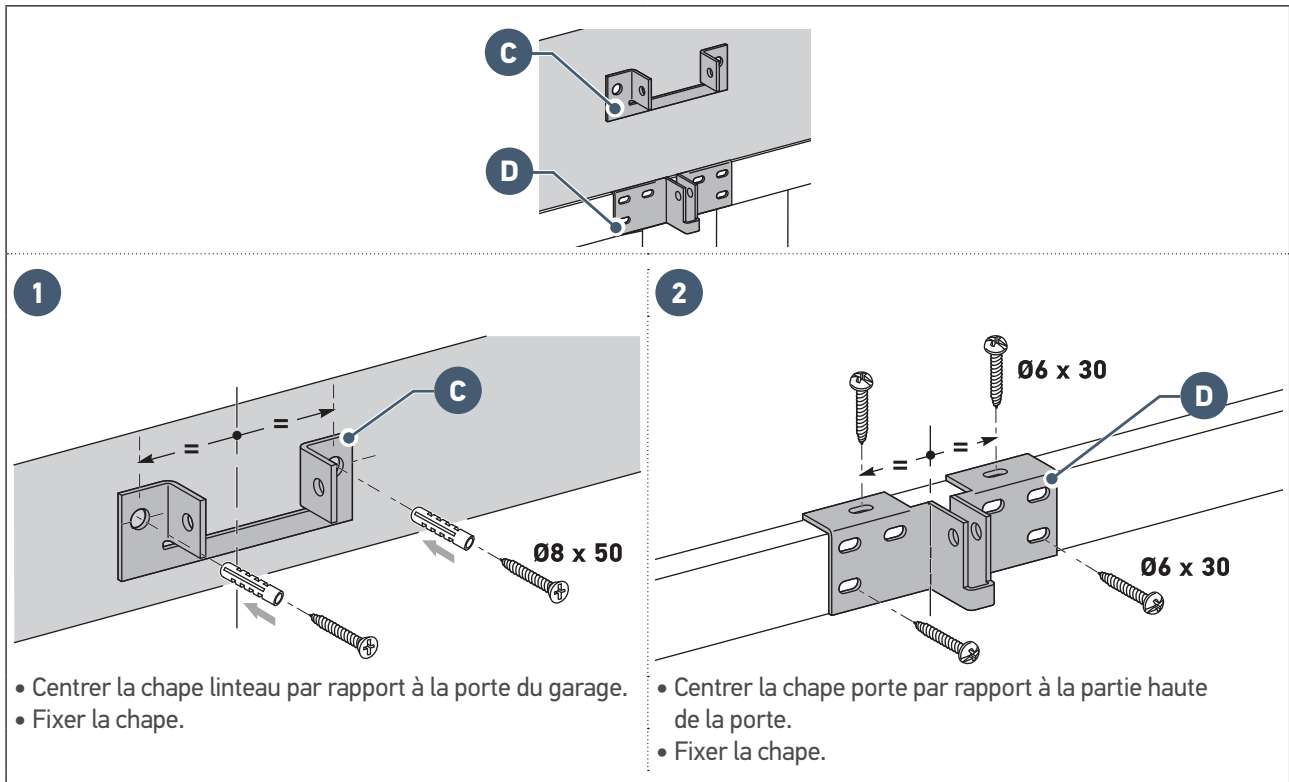
1

- Centrer la chape linteau par rapport à la porte du garage.
- La chape peut-être fixée soit au linteau, soit directement au plafond.

2

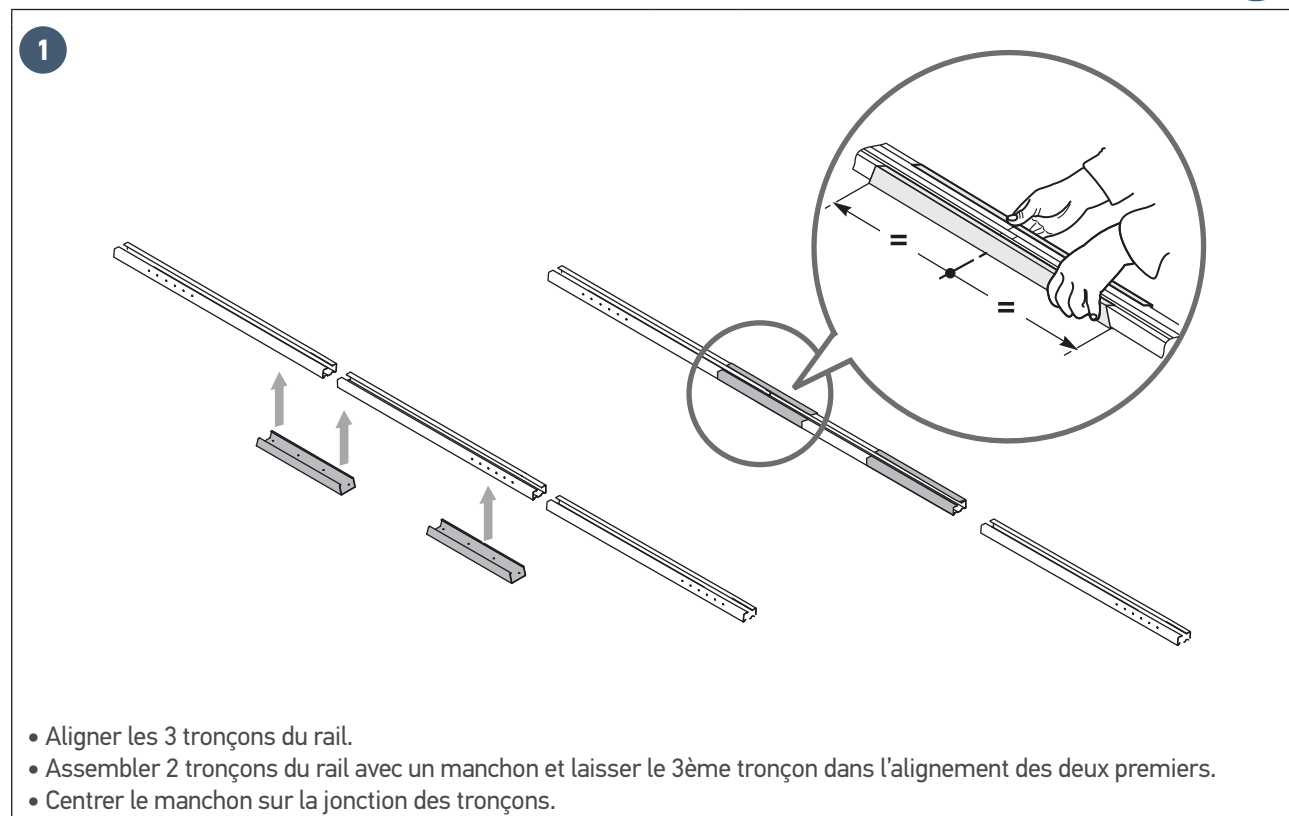
- Centrer la chape porte par rapport à la partie haute de la porte.
- Fixer la chape.

► Cas n°2 : Motorisation décollée du plafond

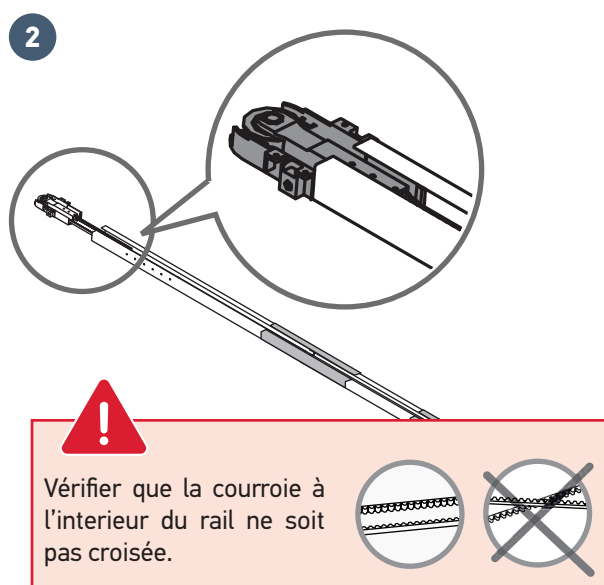


1.2 Assemblage

► Assemblage du rail en 3 parties



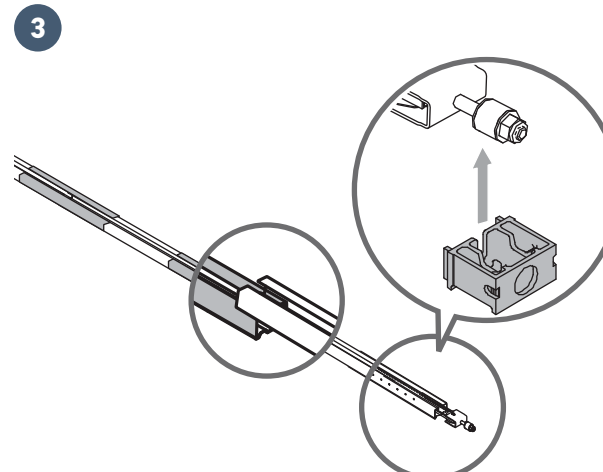
2



Vérifier que la courroie à l'intérieur du rail ne soit pas croisée.

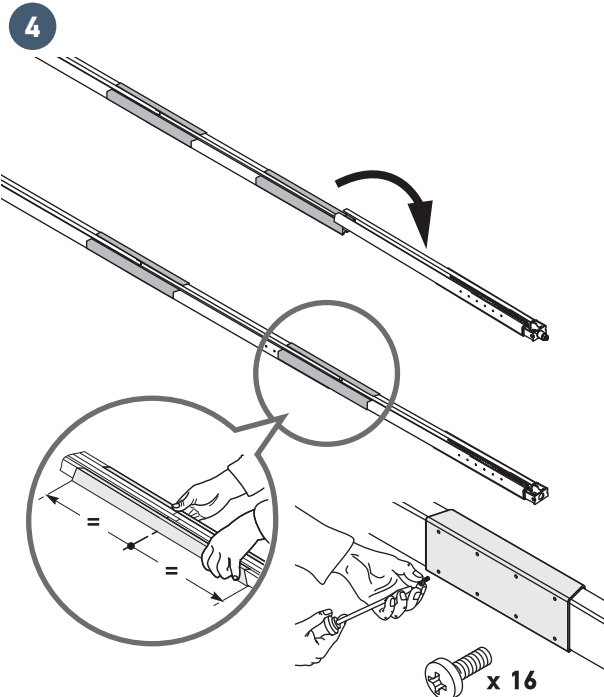
- Installer la courroie dans le rail.
- Assembler l'embout de fixation de la tête moteur au rail.

3



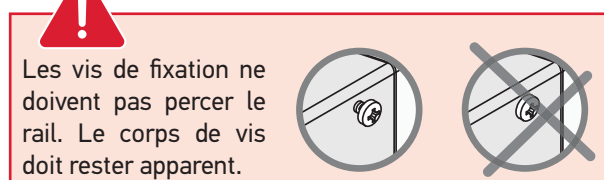
- Poser le bout du 3ème tronçon sur le 2ème tronçon.
- Assembler l'embout de fixation de la chape linteau au rail.

4

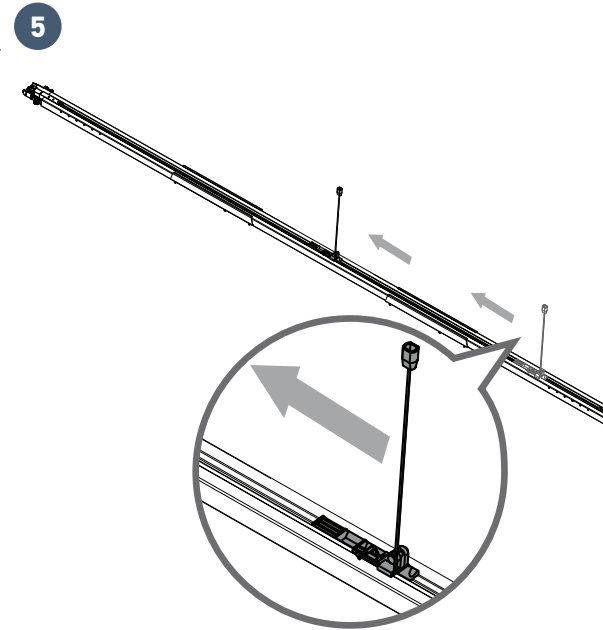


- Aligner puis assembler le 3ème tronçon avec les deux autres tronçons avec un manchon.
- Centrer le manchon sur la jonction des tronçons.
- Serrer les manchons au rail à l'aide des vis SANS PERCER LE RAIL.

Les vis de fixation ne doivent pas percer le rail. Le corps de vis doit rester apparent.

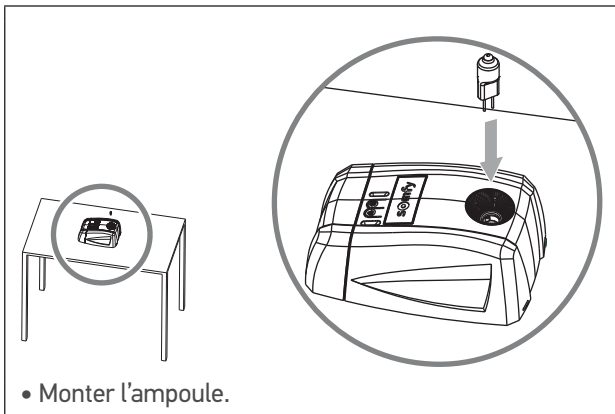


5



- Déplacer le chariot au milieu du rail.

► Montage de l'ampoule



- Monter l'ampoule.

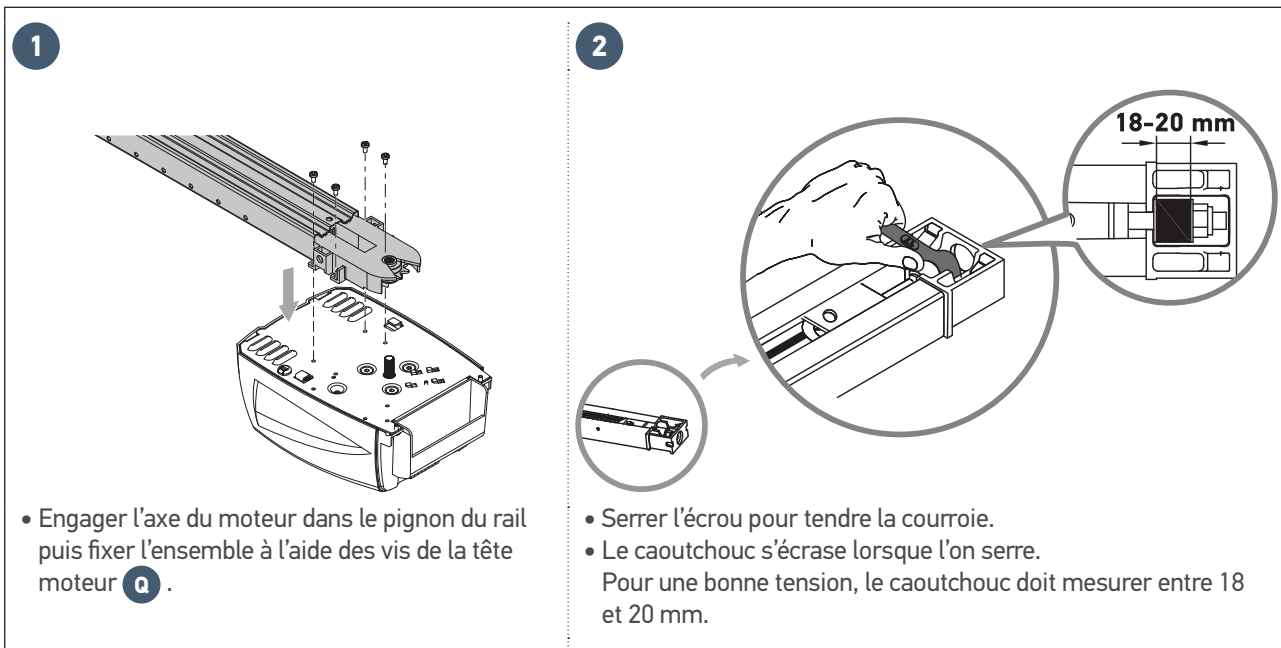


Manipuler l'ampoule avec des gants ou un chiffon.



Pour fixer l'ampoule, poser le moteur à plat. Appuyer fortement sur l'ampoule pour l'enfoncer dans sa douille.

► Assemblage du rail à la tête moteur



1

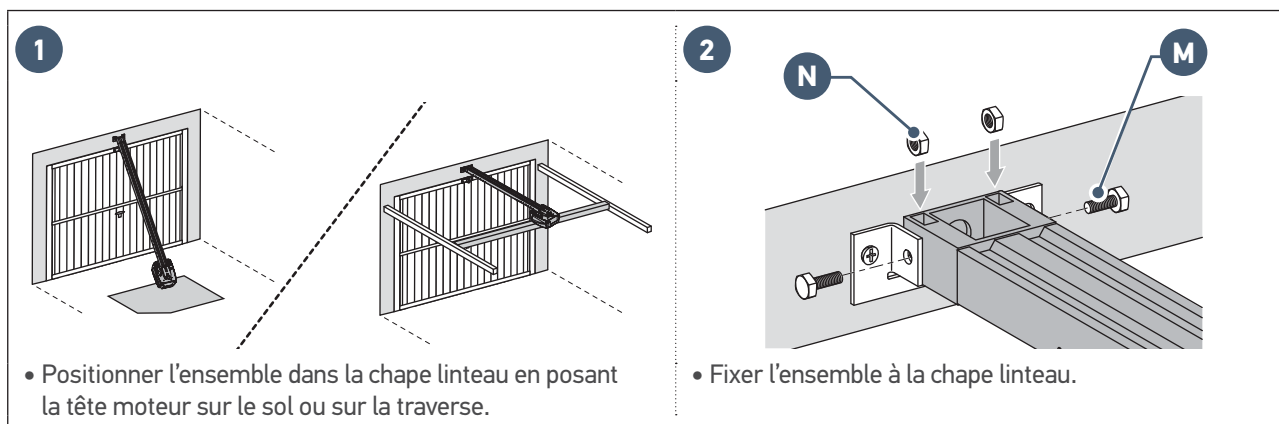
- Engager l'axe du moteur dans le pignon du rail puis fixer l'ensemble à l'aide des vis de la tête moteur **Q**.

2

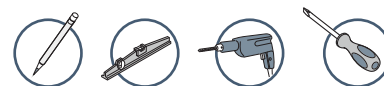
- Serrer l'écrou pour tendre la courroie.
- Le caoutchouc s'écrase lorsque l'on serre. Pour une bonne tension, le caoutchouc doit mesurer entre 18 et 20 mm.

1.3 Fixation

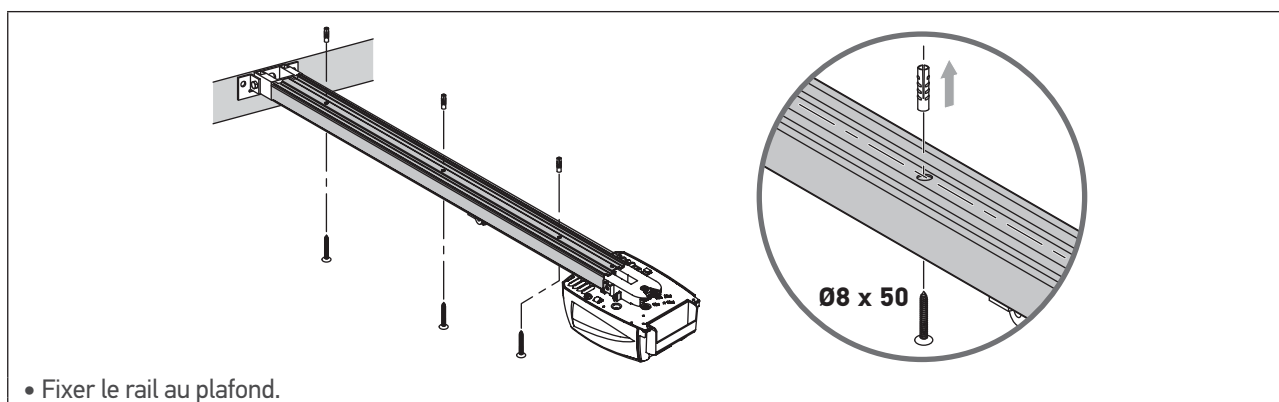
► Fixation de l'ensemble à la chape linteau



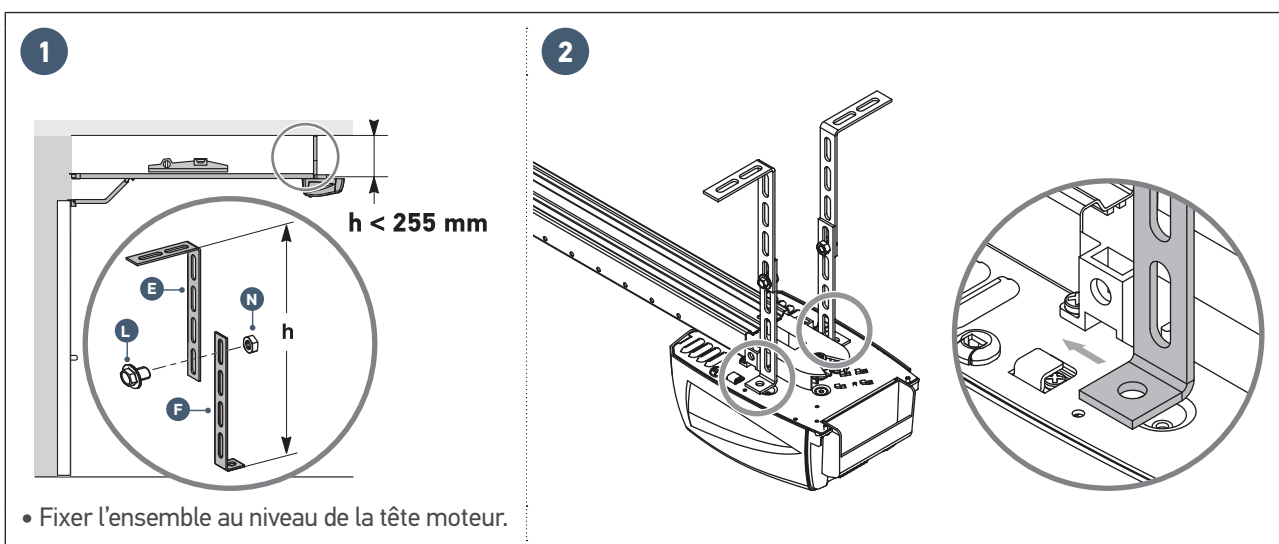
► Fixation de l'ensemble au plafond



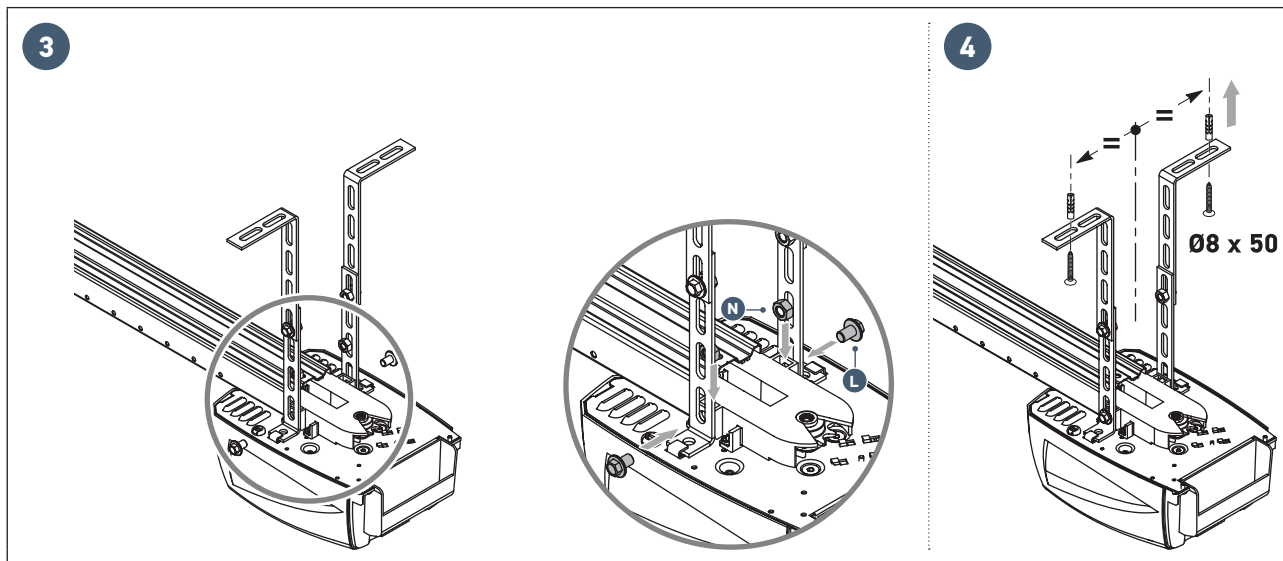
► Cas n°1 : Motorisation collée au plafond



► Cas n°2 : Motorisation décollée du plafond



► Cas n°2 : Motorisation décollée du plafond (suite)

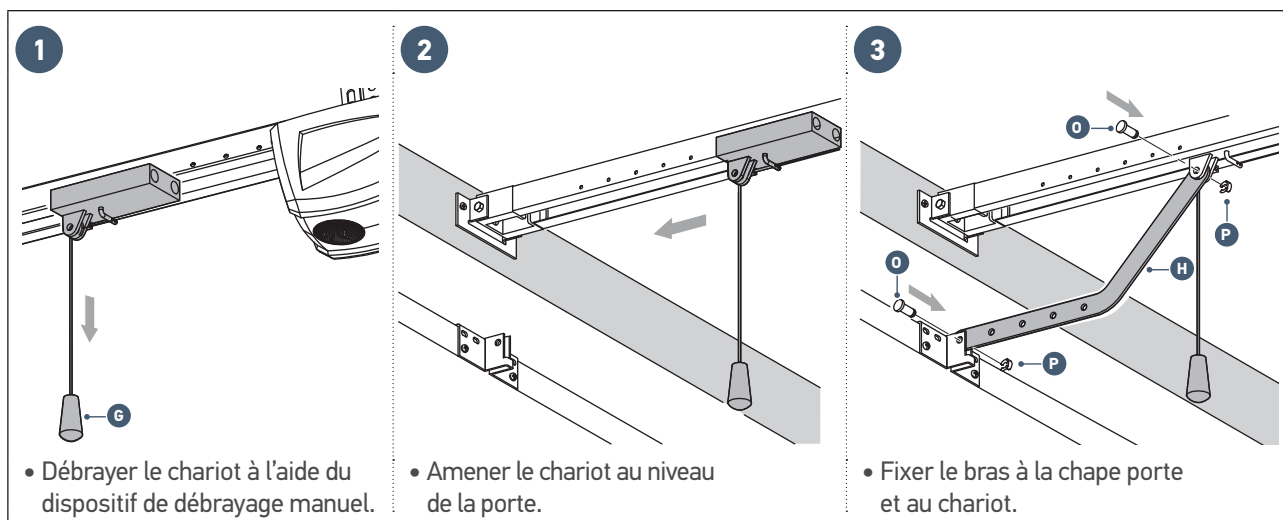


Pour une fixation intermédiaire ajustable le long du rail, ou une fixation à une dimension "h" comprise entre 250 mm et 550 mm, utiliser le kit fixation plafond (réf. : 9014462).

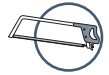
► Fixation du bras de liaison sur la porte et sur le chariot



Dans le cas où la poignée de débrayage est à une hauteur supérieure à 1,80 m, il sera nécessaire de rallonger le cordon pour le rendre accessible à tout utilisateur.

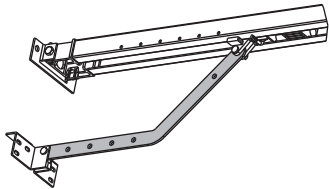


► Fixation du bras de liaison sur la porte et sur le chariot (suite)

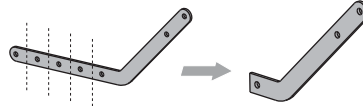


i

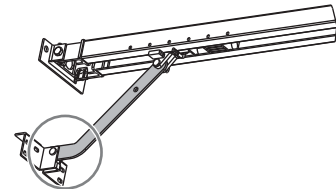
Selon les cas de figure, il peut être nécessaire de recouper le bras de liaison.



1



2



La partie du bras de liaison fixée à la chape porte doit être la plus horizontale possible.

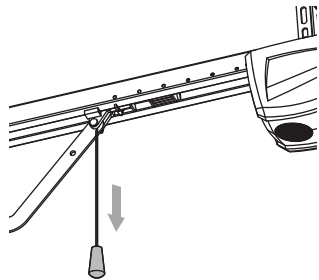
1.4 Réglages

► Réglage et fixation de la butée d'ouverture



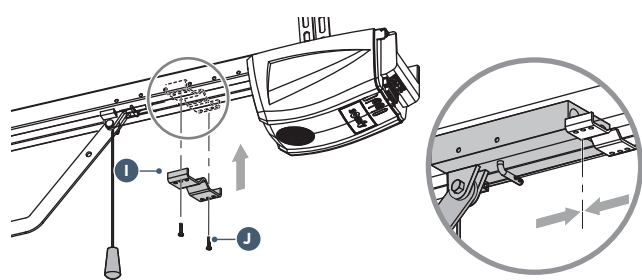
Lors de cette manœuvre, s'assurer que le cordon du dispositif de débrayage ne risque pas de s'accrocher par la suite à une partie saillante d'un véhicule (par exemple, une galerie de toit).

1



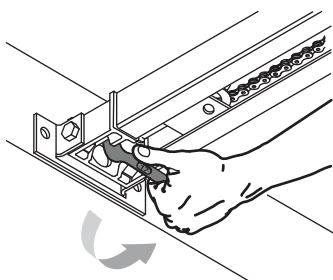
- Débrayer le chariot à l'aide du dispositif de débrayage manuel et amener la porte en position ouverte.
- **Ne pas ouvrir la porte au maximum, mais positionner celle-ci de façon à ce qu'elle n'atteigne pas ses butées.**

2



- Positionner la butée contre le chariot.
- Marquer les trous de fixation.
- Percer les trous avec un foret \varnothing 3 mm.
- Fixer la butée avec les vis auto-perceuse **J**.

► Vérification de la tension de la courroie

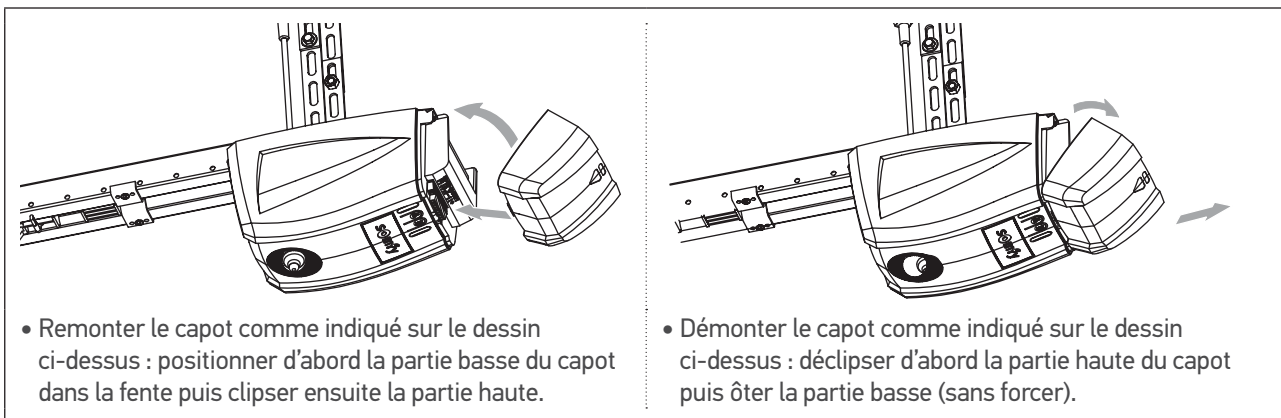


- Si nécessaire, ajuster la tension de la courroie.



Le caoutchouc de tension ne doit jamais être totalement comprimé : pour une bonne tension, le caoutchouc doit mesurer entre 18 et 20 mm (voir page 10).

1.5 Montage / Démontage du capot moteur

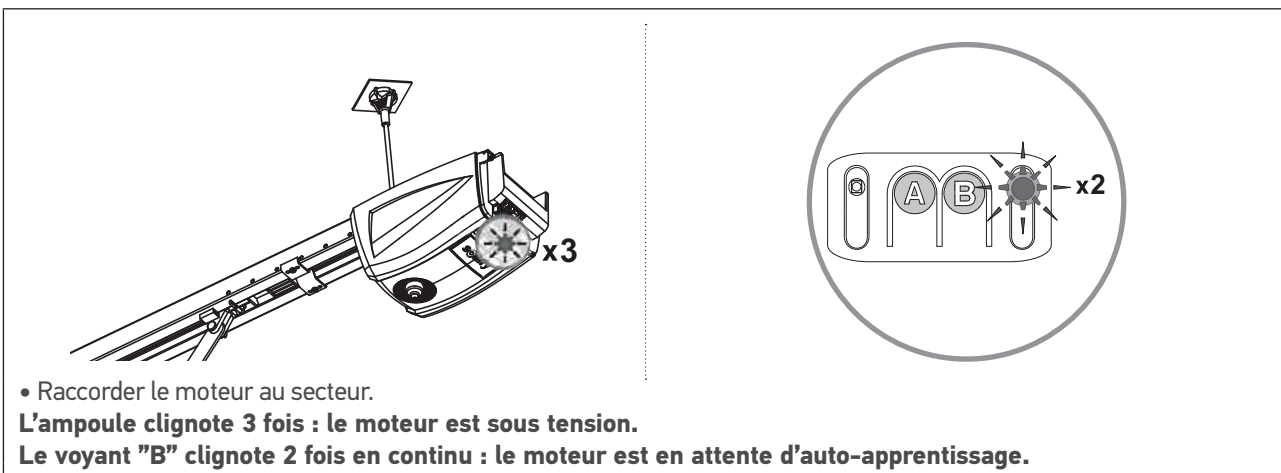


1.6 Raccordement électrique de l'alimentation



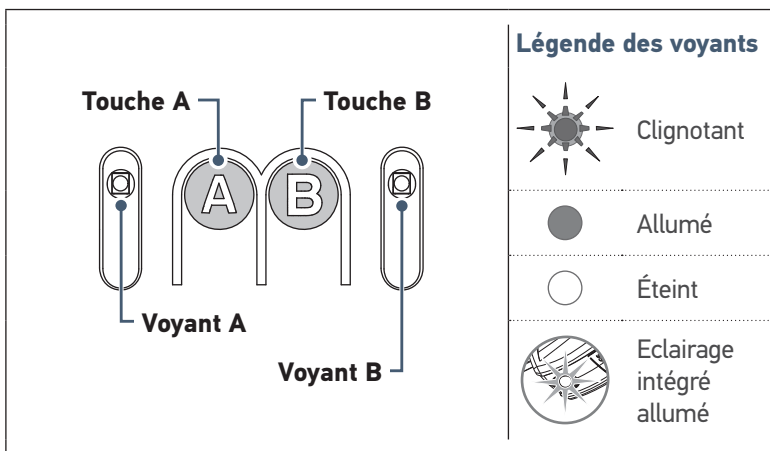
DANGER

Brancher le câble d'alimentation à une prise conforme aux exigences électriques (se reporter aux consignes de sécurité, chapitre 4).



2.1 Paramétrage

► Description des touches de programmation



Fonctions des touches et des voyants

Touche A	<ul style="list-style-type: none"> • Utilisation du mode marche forcée • Entrée et sortie du menu des paramètres • Sélection d'un paramètre
Touche B	<ul style="list-style-type: none"> • Déclenchement de l'auto-apprentissage • Mémorisation / suppression des télécommandes • Modification de la valeur d'un paramètre
Voyant A	<ul style="list-style-type: none"> • Voyant paramètre sélectionné
Voyant B	<ul style="list-style-type: none"> • Voyant valeur de paramètre • Voyant signalisation de défaut

► Réalisation de l'auto-apprentissage

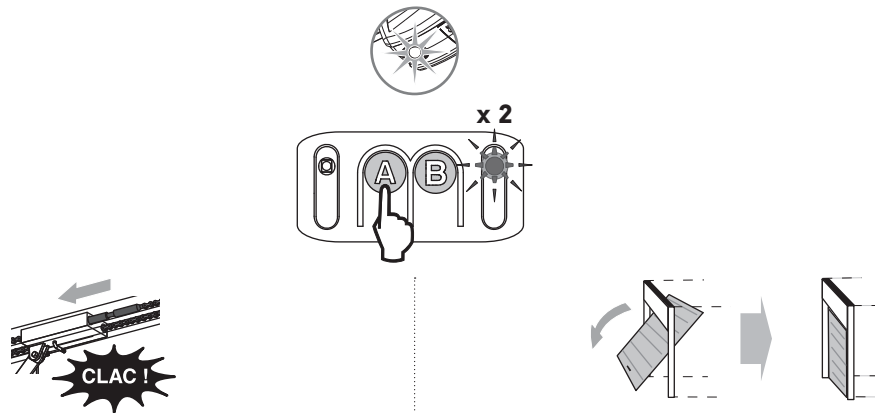
2 cas de figure:

► **Cas n°1** : Aucun voyant ne clignote => Il faut entrer en mode auto-apprentissage.

<p>1</p> <p>x 3</p> <p>x 3</p>	<p>2</p> <p>x 2</p> <p>x 1</p>
<ul style="list-style-type: none"> • Appuyer 3 fois sur la touche "A" pour accéder au paramètre auto-apprentissage. Le voyant "A" clignote 3 fois. 	<ul style="list-style-type: none"> • Appuyer sur la touche "B" pour entrer en mode auto-apprentissage. Le voyant "B" clignote 2 fois en continu : le moteur est en attente d'auto-apprentissage.

► **Cas n°2** : Le voyant "B" clignote 2 fois en continu => le moteur est en attente d'auto-apprentissage (cas lors de l'installation).

3



- Commander le moteur avec la **touche "A"** (appui continu) pour que la navette de transmission vienne s'embrayer sur le chariot.

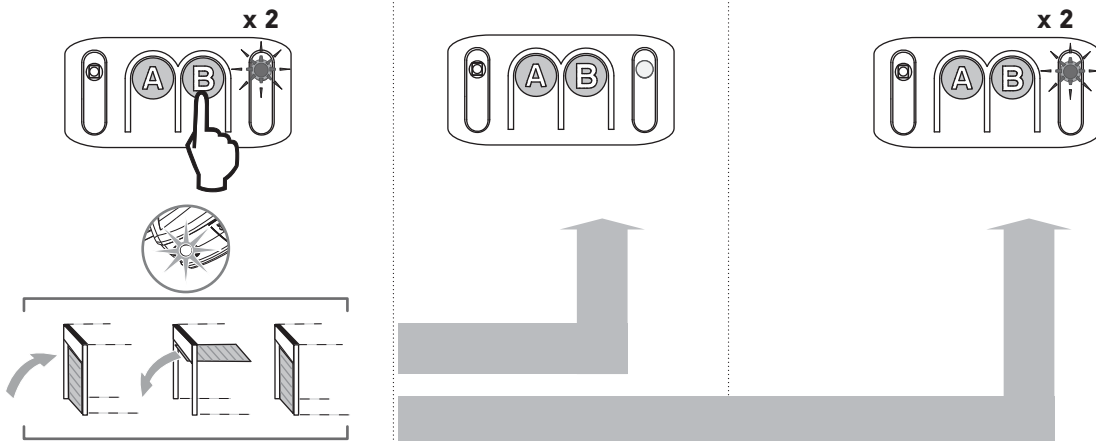
- Maintenir à nouveau l'appui sur la **touche "A"** pour amener la porte en position fermée.

Nota : si la touche "A" est relâchée, la navette s'arrête. En cas de nouvel appui continu sur la touche "A", la navette repart en sens inverse par rapport au mouvement précédent.



Relâcher la **touche "A"** avant que le moteur force sur la porte.

4



- Appuyer sur la **touche "B"** pour lancer le cycle d'auto-apprentissage. La porte effectue **un cycle Ouverture / Fermeture complet**.

Si l'auto-apprentissage est correct, **le voyant "B" s'éteint**.

Si le cycle d'auto-apprentissage ne s'est pas déroulé correctement, **le voyant "B" clignote 2 fois**.

Dans ce cas, relancer un nouveau cycle d'auto-apprentissage à l'aide de la **touche "B"**.



Pendant le cycle d'auto-apprentissage : Si la porte est en mouvement, l'appui sur n'importe quelle touche stoppe le mouvement et interrompt l'auto-apprentissage.

Nota : le moteur est à nouveau en attente d'auto-apprentissage (voir cas n°2 - figure 3).

► **Vérification du réglage mécanique de la porte**

Après l'auto-apprentissage, réaliser un débrayage manuel de la motorisation afin de vérifier que la porte n'a pas été fermée trop fortement.

- **Le débrayage s'effectue normalement**, sans résistance ou mouvement brusque : la porte a été fermée correctement.
- **Le débrayage ne s'effectue pas** ou une résistance anormale est constatée : relancer un auto-apprentissage en s'assurant de fermer la porte "modérément" (voir page 15 - cas n°1).



AVERTISSEMENT

- A la fin de l'installation, vérifier impérativement que la détection d'obstacle est conforme à l'annexe A de la **norme EN 12 453**.
- Le non respect de cette consigne pourrait gravement blesser des personnes, par exemple écrasées par la porte.

2.2 Paramètres avancés



Les procédures de programmation ci-dessous sont à suivre uniquement si vous souhaitez modifier la valeur des paramètres définie par défaut.



Pour enregistrer les paramètres sélectionnés, appuyer par impulsions successives sur la touche A jusqu'à ce que les LEDs s'éteignent.

Par défaut, les paramètres sont automatiquement enregistrés au bout d'une temporisation de 2 minutes à l'issue de laquelle l'électronique se met en veille.

► *Choix de la sensibilité de la détection d'obstacle*

1

- Appuyer par impulsions successives sur la **touche "A"**, jusqu'à ce que le **voyant "A"** clignote **1 fois**. Le mode "sensibilité de la détection d'obstacle" est activé.
- Le nombre "**N**" de clignotement du **voyant "B"** indique la valeur du paramètre (voir tableau ci-dessous).

2

- Appuyer sur la **touche "B"** pour changer la valeur du paramètre.

3 Appuyer 5 fois sur la **touche "A"** pour sortir du menu des paramètres.

Voyant A	Sensibilité de la détection d'obstacle
	Très peu sensible
	Peu sensible
	Standard (valeur par défaut)
	Très sensible



AVERTISSEMENT

En cas de modification de ce paramètre, vérifier impérativement que la détection d'obstacle est conforme à l'annexe A de la norme EN 12 453. Le non respect de cette consigne pourrait gravement blesser des personnes, par exemple écrasées par la porte.

► *Choix de la zone d'accostage en fermeture*

1

- Appuyer par impulsions successives sur la **touche "A"**, jusqu'à ce que le **voyant "A"** clignote **2 fois**. Le mode "zone d'accostage en fermeture" est activé.
- Le nombre "**N**" de clignotement du **voyant "B"** indique la valeur du paramètre (voir tableau ci-dessous).

2

- Appuyer sur la **touche "B"** pour changer la valeur du paramètre.

3 Appuyer 4 fois sur la **touche "A"** pour sortir du menu des paramètres.

Voyant A	Zone d'accostage en fermeture	
	Pas de ralentissement	Pas de ralentissement en fin de fermeture.
	Ralentissement court (valeur par défaut)	La vitesse est réduite durant les 20 derniers centimètres.
	Ralentissement long	La vitesse est réduite durant les 50 derniers centimètres.



AVERTISSEMENT

En cas de modification de ce paramètre, vérifier impérativement que la détection d'obstacle est conforme à l'annexe A de la norme EN 12 453. Le non respect de cette consigne pourrait gravement blesser des personnes, par exemple écrasées par la porte..

► *Choix du type d'alimentation*

1

- Appuyer par impulsions successives sur la **touche "A"**, jusqu'à ce que le **voyant "A"** clignote **5 fois**. Le mode "Type d'alimentation" est activé.
- Le nombre "**N**" de clignotement du **voyant "B"** indique la valeur du paramètre (voir tableau ci-dessous).

2

- Appuyer sur la **touche "B"** pour changer la valeur du paramètre.

3 Appuyer 1 fois sur la **touche "A"** pour sortir du menu des paramètres.

Voyant A	Type d'alimentation
	Alimentation secteur (type d'alimentation par défaut)
	Alimentation solaire



AVERTISSEMENT

- La programmation des paramètres est maintenant terminée, le menu des paramètres doit impérativement être verrouillé afin d'assurer la sécurité des utilisateurs.
- Le non respect de cette consigne pourrait gravement blesser des personnes, par exemple écrasées par la porte.

2.3 Verrouillage/Déverrouillage du menu des paramètres

► Verrouillage du menu des paramètres

1

- Appuyer par impulsions successives sur la **touche "A"**, jusqu'à ce que le **voyant "A"** clignote **4 fois**. Le mode "verrouillage du menu des paramètres" est activé.

2

- Appuyer une fois sur la **touche "B"**. Le **voyant "A"** s'éteint. Le menu des paramètres est verrouillé.

Voyant A Verrouillage du menu des paramètres

Voyant B Le menu des paramètres est verrouillé



En cas d'appui involontaire sur la touche "B", passer à l'étape "Déverrouillage du menu des paramètres".



A ce niveau de l'installation, la motorisation est prête à fonctionner. Les télécommandes livrées dans le kit sont déjà mémorisées.

► Déverrouillage du menu des paramètres



AVERTISSEMENT

Le clavier de réglage des paramètres est verrouillé pour assurer la sécurité des utilisateurs. Tout déverrouillage et tout changement de réglage des paramètres doit être réalisé par un installateur professionnel de la motorisation et de l'automatisation de l'habitat. Toutes modifications qui ne respectent pas ces instructions mettent en péril la sécurité des biens et des personnes. **Somfy** ne peut pas être tenu pour responsable des dommages résultant du non respect de ces instructions.

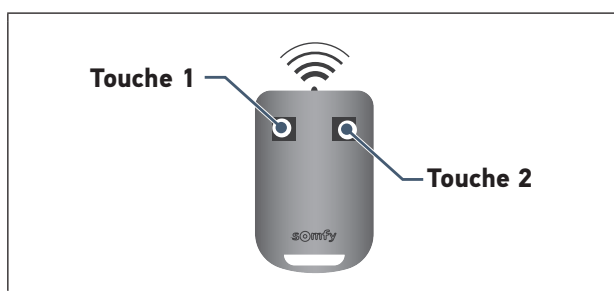


Si le menu des paramètres est verrouillé et qu'aucune télécommande mémorisée n'est disponible, il est nécessaire de mémoriser une télécommande au préalable (voir page 20).

<p>1</p>	<p>2</p>	<p>3</p>
<ul style="list-style-type: none"> • Appuyer de façon maintenue sur la touche "A". 	<ul style="list-style-type: none"> • Sans relâcher la touche "A", faire un appui sur une touche d'une télécommande déjà mémorisée. La lampe s'allume brièvement pour indiquer que le déverrouillage est effectif. 	<ul style="list-style-type: none"> • Relâcher la touche "A".

2.4 Mémorisation des télécommandes

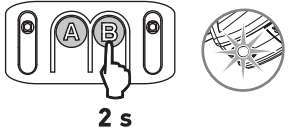
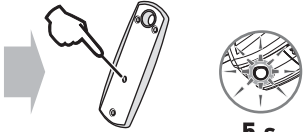
► Mémorisation des télécommandes pour le fonctionnement en "Ouverture totale"




- La touche 1 des télécommandes livrées dans le kit sont déjà mémorisées.
- L'exécution de cette procédure sur une touche déjà mémorisée provoque l'effacement de celle-ci.

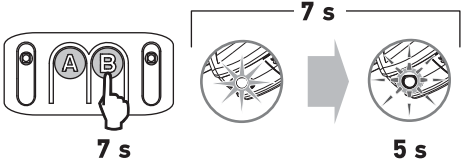
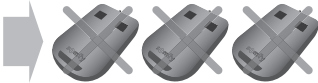
<p>1</p> <p>2 s</p>	<p>2</p> <p>5 s</p>
<ul style="list-style-type: none"> • Appuyer pendant 2 secondes sur la touche "B". L'éclairage intégré s'allume. 	<ul style="list-style-type: none"> • Appuyer sur la touche de la télécommande • L'éclairage intégré clignote pendant 5 secondes. La touche de la télécommande est mémorisée.

► Mémorisation d'une télécommande type Telis ou similaire (non fournie dans le kit)

<p>1</p>  <p style="text-align: center;">2 s</p> <ul style="list-style-type: none"> • Appuyer pendant 2 secondes sur la touche "B". L'éclairage intégré s'allume. 	<p>2</p>  <p style="text-align: center;">5 s</p> <ul style="list-style-type: none"> • Appuyer avec un objet fin sur le bouton "prog" au dos de la télécommande. • L'éclairage intégré clignote pendant 5 secondes. La télécommande est mémorisée.
--	---

2.5 Effacement des télécommandes


 Cette procédure provoque l'effacement de toutes les télécommandes mémorisées.

 <p style="text-align: center;">7 s 5 s</p> <ul style="list-style-type: none"> • Appuyer pendant 7 secondes sur la touche "B". L'éclairage intégré s'allume puis se met à clignoter (5 secondes). 	 <p>Les télécommandes et les réglages sont désormais effacés.</p>
---	---

2.6 Réinitialisation des réglages

Pour réinitialiser tous les réglages, il suffit de lancer un nouvel auto-apprentissage (voir page 15).

3.1 Formation des utilisateurs



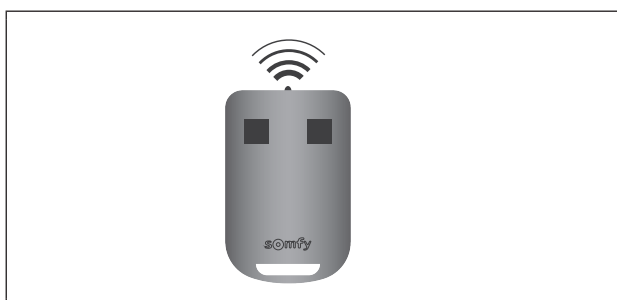
AVERTISSEMENT

- Tout utilisateur potentiel doit être formé à l'utilisation de la motorisation par l'installateur appliquant toutes les préconisations de ce manuel. Il est impératif de s'assurer qu'aucune personne non formée ne puisse mettre la porte en mouvement.
- L'utilisateur doit surveiller la porte pendant tout les mouvements et maintenir les personnes éloignées jusqu'à ce que la porte soit complètement ouverte ou fermée.
- Ne pas laisser les enfants jouer avec les dispositifs de commande de la porte. Mettre les télécommandes hors de portée des enfants.
- Ne pas empêcher volontairement le mouvement de la porte.
- Cette motorisation peut être utilisée par des enfants âgés d'au moins 8 ans et par des personnes ayant des capacités physiques, sensorielles ou mentales réduites ou dénuées d'expérience ou de connaissance, s'ils (si elles) sont correctement surveillé(e)s ou si des instructions relatives à l'utilisation de la motorisation en toute sécurité leur ont été données et si les risques encourus ont été appréhendés. Les enfants ne doivent pas jouer avec la motorisation. Le nettoyage et l'entretien par l'usager ne doivent pas être effectués par des enfants.



Former impérativement tous les utilisateurs à l'usage en toute sécurité de cette porte (utilisation standard et principe de déverrouillage) et aux vérifications périodiques obligatoires.

3.2 Utilisation des télécommandes


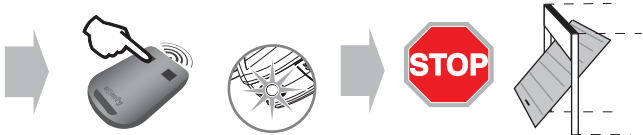



Le voyant lumineux de la télécommande confirme son bon fonctionnement.


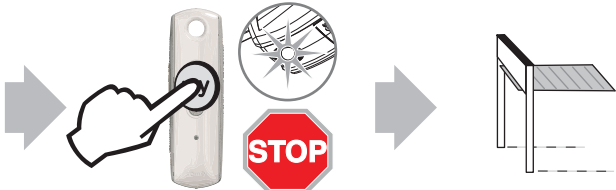
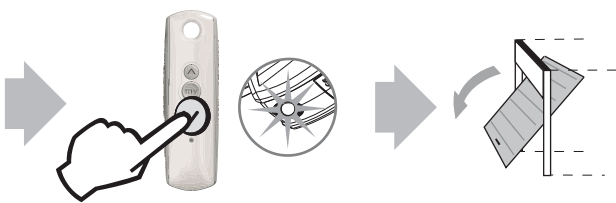
► Utilisation de la télécommande porte fermée

<p>1</p>	<ul style="list-style-type: none"> • Un appui sur la touche de la télécommande provoque l'ouverture de la porte.
<p>2</p>	<ul style="list-style-type: none"> • Pendant l'ouverture de la porte, un nouvel appui sur la touche de la télécommande entraîne l'arrêt de la porte.
<p>3</p>	<ul style="list-style-type: none"> • Un nouvel appui sur la touche de la télécommande provoque la fermeture de la porte.

► Utilisation de la télécommande porte ouverte

<p>1</p> 	<ul style="list-style-type: none"> • Un appui sur la touche de la télécommande provoque la fermeture de la porte.
<p>2</p> 	<ul style="list-style-type: none"> • Pendant la fermeture de la porte, un nouvel appui sur la touche de la télécommande entraîne l'arrêt de la porte.
<p>3</p> 	<ul style="list-style-type: none"> • Un appui sur la touche de la télécommande provoque l'ouverture de la porte.

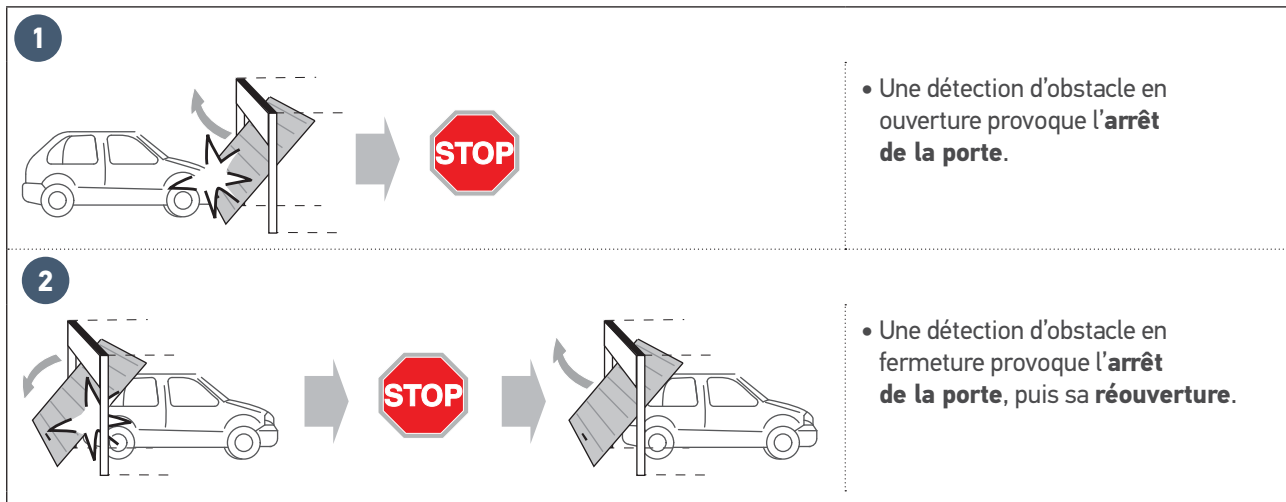
► Utilisation d'une télécommande 3 touches

<p>1</p> 	<ul style="list-style-type: none"> • Un appui sur la touche avec la flèche vers le haut provoque l'ouverture de la porte.
<p>2</p> 	<ul style="list-style-type: none"> • Pendant l'ouverture ou la fermeture de la porte, un appui sur la touche centrale de la télécommande entraîne l'arrêt de la porte.
<p>3</p> 	<ul style="list-style-type: none"> • Un appui sur la touche avec la flèche vers le bas provoque la fermeture de la porte.

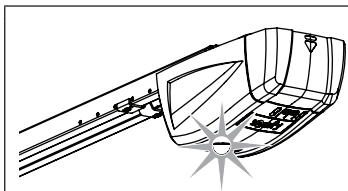
3.3 Fonctionnement de la détection d'obstacle



La détection d'obstacle fonctionne jusqu'à 5 cm du sol. Elle est intrinsèque à la motorisation et s'opère sans besoin d'accessoires (cellules photoélectriques).



3.4 Fonctionnement de l'éclairage intégré



- L'éclairage intégré s'allume à chaque mise en route de la motorisation. Il s'éteint automatiquement au bout de 30 secondes, après la fin du mouvement de la porte.



Une utilisation répétitive donnant lieu à un allumage continu de l'éclairage intégré, peut conduire à une extinction automatique due à une protection thermique.

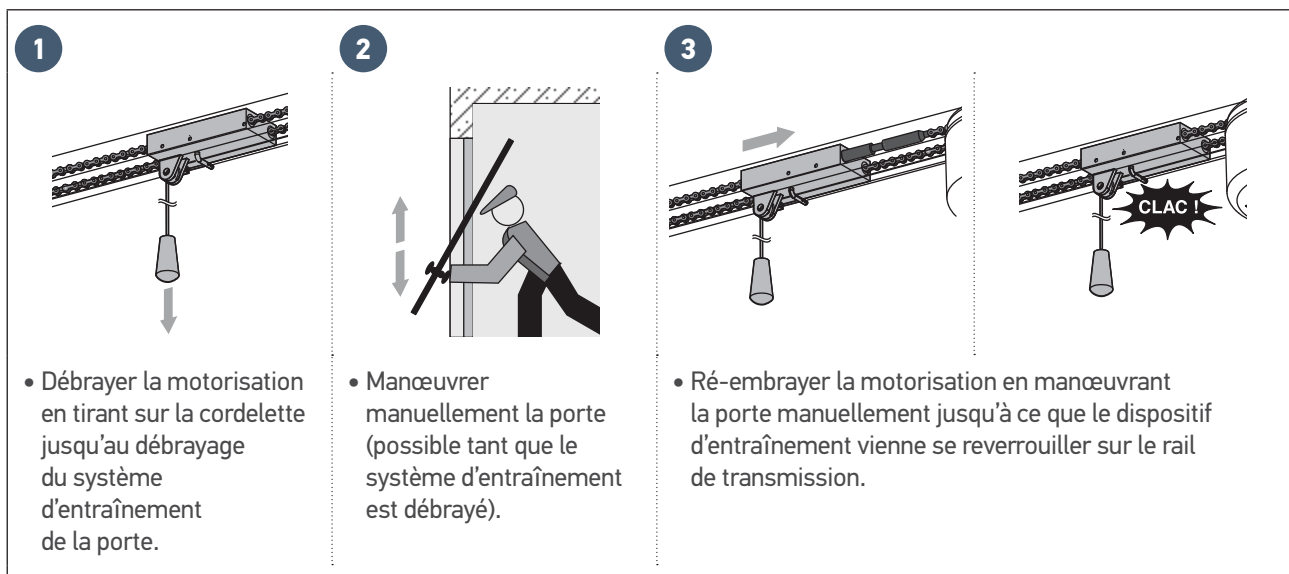
3.5 Fonctionnement du dispositif de débrayage manuel

La motorisation est équipée d'un dispositif de débrayage qui permet de manœuvrer la porte manuellement, par exemple, en cas de panne électrique. Ce dispositif doit être accessible facilement (**1,80 m du sol maximum**).



AVERTISSEMENT

- Lors du débrayage de la motorisation, un mauvais équilibrage de la porte peut entraîner des mouvements brusques pouvant représenter un danger.
- Utiliser la cordelette uniquement pour débrayer la motorisation. Ne jamais utiliser la cordelette pour manœuvrer la porte manuellement.
- Ré-engrayer impérativement la motorisation avant toute nouvelle commande.



- Débrayer la motorisation en tirant sur la cordelette jusqu'au débrayage du système d'entraînement de la porte.

- Manœuvrer manuellement la porte (possible tant que le système d'entraînement est débrayé).

- Ré-engrayer la motorisation en manœuvrant la porte manuellement jusqu'à ce que le dispositif d'entraînement vienne se reverrouiller sur le rail de transmission.



AVERTISSEMENT

Coller impérativement, à l'intérieur du garage, l'autocollant d'avertissement jaune sur le risque d'écrasement et la description de la manœuvre manuelle de la porte.

3.6 Fonctionnement suite à une coupure de courant

Suite à une coupure de courant, la motorisation doit de nouveau reconnaître sa position "ouverture totale".

- Lancer une ouverture totale de la porte depuis une télécommande mémorisée.
- La porte s'ouvre avec une vitesse dégradée.



Laisser la porte s'ouvrir jusqu'à sa position "ouverture totale".

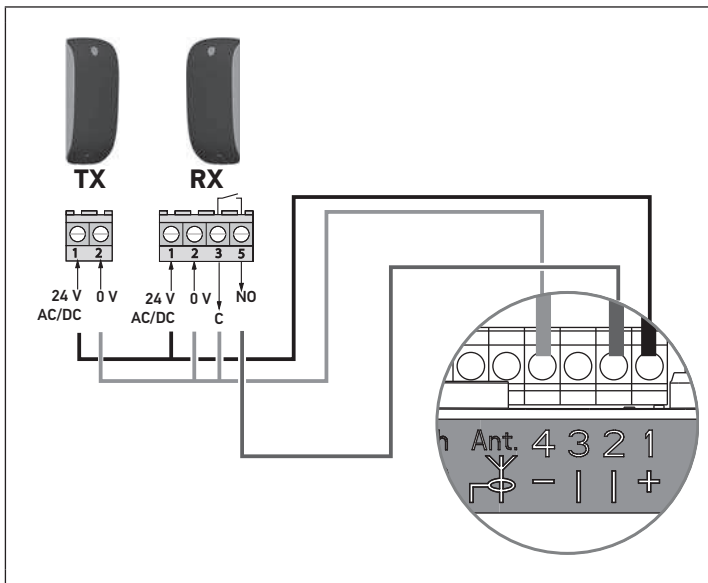
**DANGER**

Couper l'alimentation électrique du moteur avant toute installation d'un périphérique.

4.1 Raccordement des cellules photoélectriques (Réf. : 2400939)

Les cellules photoélectriques permettent de détecter la présence d'un obstacle pendant l'ouverture/fermeture de la porte. Un obstacle placé entre les cellules empêche la fermeture de la porte. Si un obstacle est détecté pendant la fermeture de la porte, celle-ci s'arrête puis se ré-ouvre.

L'éclairage intégré est activé par intermittence pendant 30 s.



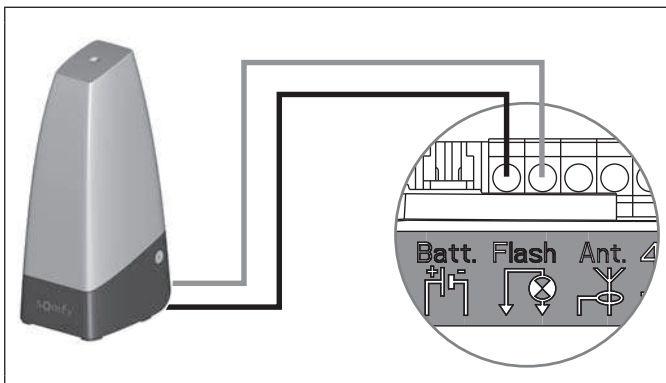
Lors de la mise en place des cellules, supprimer le pont réalisé entre les **bornes "1" et "2"** de l'électronique du moteur.



Si suppression des cellules, refaire impérativement le pont entre les **bornes "1" et "2"**.

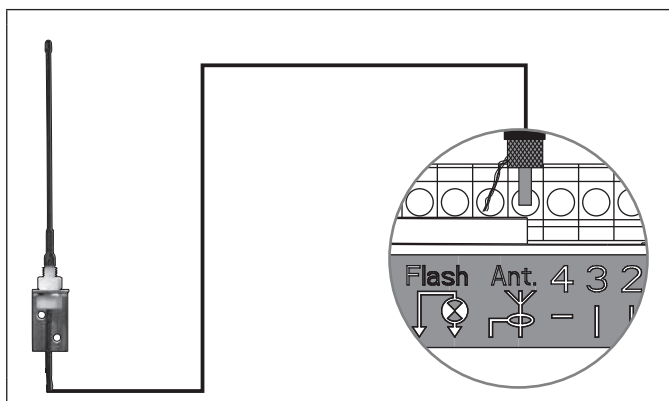
4.2 Raccordement du feu orange clignotant (Réf. : 2400596)

Le feu orange est activé lors de tout mouvement de la porte avec une pré-signalisation de 2 s avant le début du mouvement.



4.3 Raccordement de l'antenne déportée (Réf. : 2400472)

L'antenne déportée permet d'augmenter la portée radio entre la télécommande et la motorisation.



4.4 Raccordement de la batterie de secours (Réf. : 2400720)

► Fonctionnement

Si la batterie de secours est installée, la motorisation peut fonctionner même en cas de coupure générale de courant.

Le fonctionnement s'effectue alors dans les conditions suivantes :

- Vitesse réduite.
- L'éclairage ne fonctionne pas.
- Les périphériques de sécurité sont inactifs.

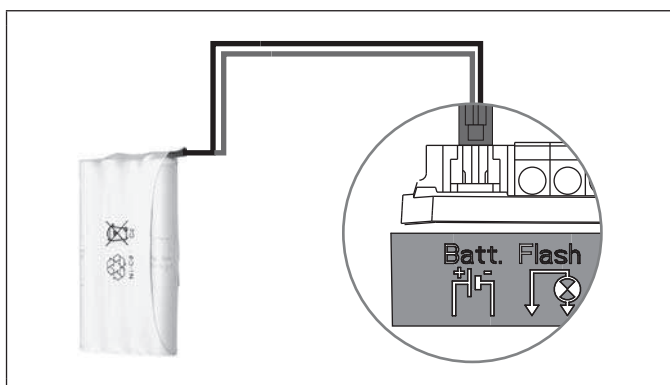
Caractéristiques de la batterie :

- Autonomie : 24 h ; 5 à 10 cycles de fonctionnement suivant le poids de la porte.
- Temps de recharge : 72 h.
- Durée de vie avant remplacement : 3 ans environ.



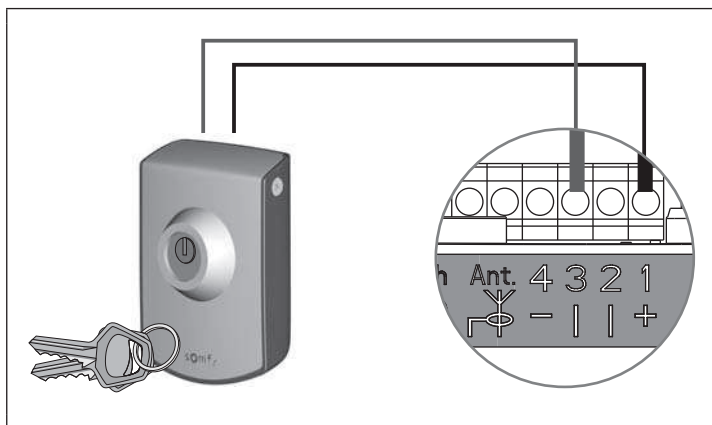
Pour une durée de vie optimale de la batterie, il est recommandé de couper l'alimentation principale et de faire fonctionner la motorisation sur batterie pendant quelques cycles, 3 fois par an.

► Raccordement



4.5 Raccordement du contact à clé (Réf. : 2400597)

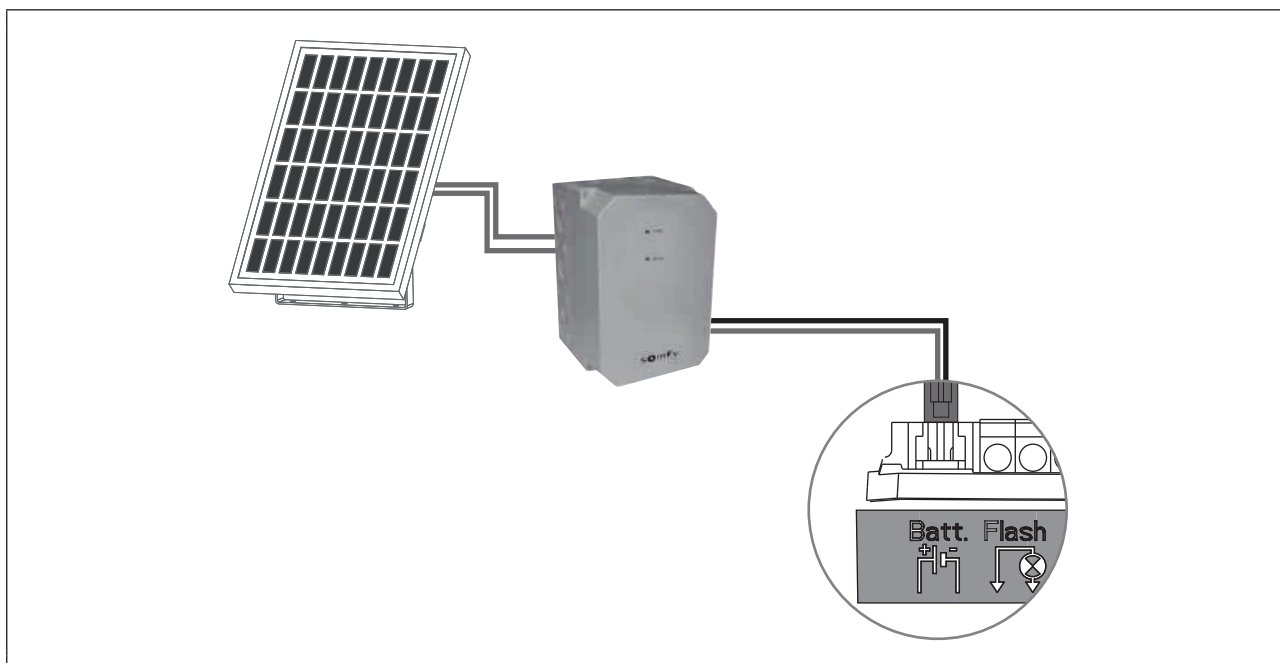
Le contact à clé permet de commander la manœuvre et l'éclairage de la porte de garage motorisée.



4.6 Raccordement du kit solaire (Réf. : 2400961)



Se référer à la notice du panneau solaire.

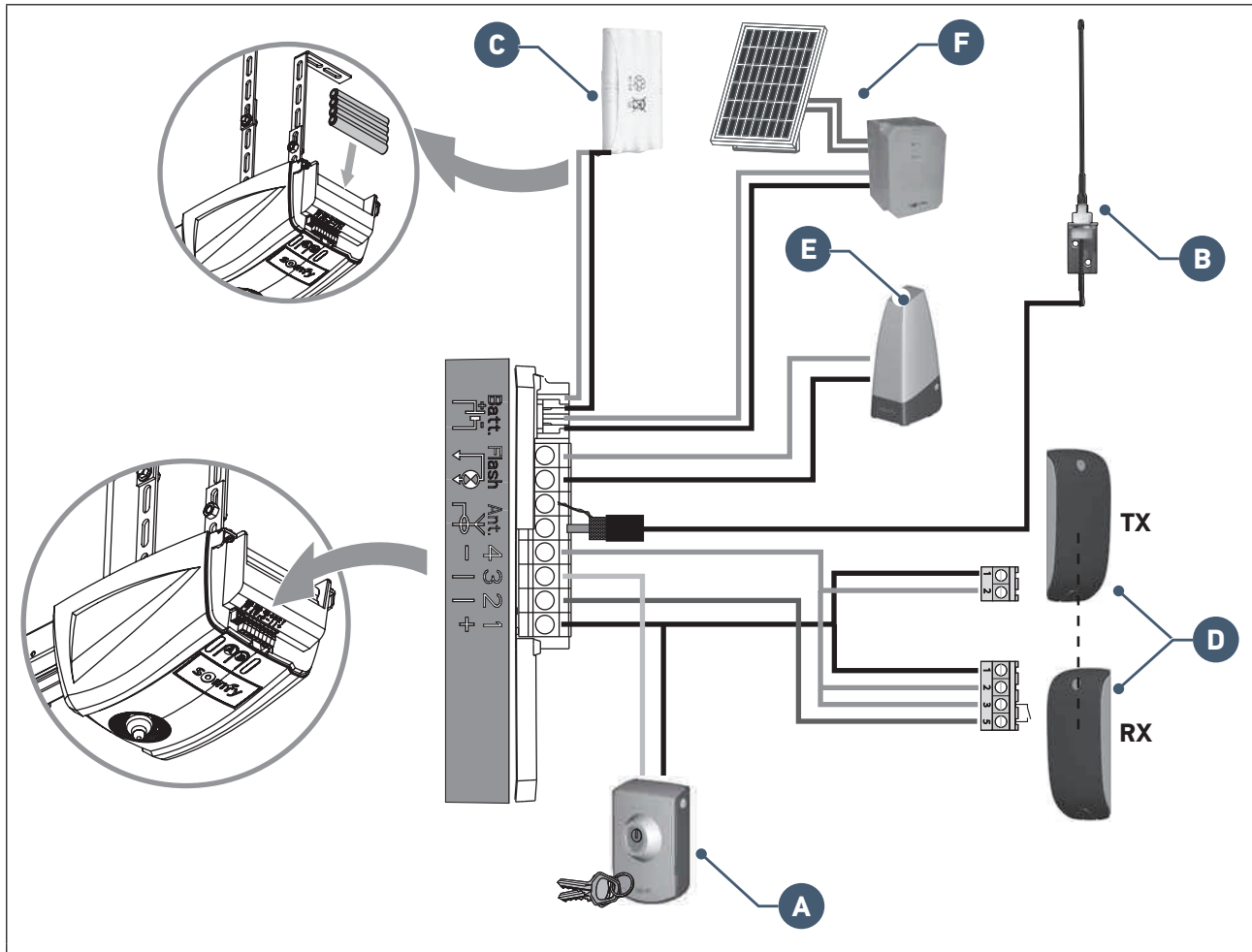


4.7 Plan de câblage général des accessoires



DANGER

Couper l'alimentation électrique du moteur avant toute installation d'un périphérique.



Repère	Désignation	Réf.
A	Contact à clé	2400597
B	Antenne déportée	2400472
C	Batterie de secours	2400720
D	Cellules photoélectriques	2400939
E	Feu orange clignotant	2400596
F	Kit solaire	2400961

5.1 Vérifications périodiques



AVERTISSEMENT

Se référer au livret **Consignes de sécurité**, chapitre 9 - "Consignes de sécurité relatives à la maintenance".






5.2 Diagnostic

► Voyant A

Le voyant "A" ne s'allume pas lors de l'appui sur la touche "A".

Le clavier est verrouillé. Pour déverrouiller le clavier, voir "2.3 Verrouillage/Déverrouillage du menu des paramètres".

► Voyant B

Voyant B	Signification	Que faire ?
2 	Moteur en attente d'auto-apprentissage.	Lancer l'auto-apprentissage.
3 	Défaut cellules.	<ul style="list-style-type: none"> • Vérifier qu'aucun obstacle ne provoque une détection des cellules. • Vérifier le câblage des cellules ou faire un pont entre les bornes 1 et 2 si aucune cellule n'est installée. • Vérifier le bon alignement des cellules.
5 	Sécurité thermique du moteur.	Laisser le moteur refroidir jusqu'à ce que le défaut disparaisse.
6 	Défaut circuit mesure courant moteur ou défaut capteur.	<ul style="list-style-type: none"> • Couper l'alimentation électrique (secteur et batterie de secours), patienter quelques minutes puis re-brancher l'alimentation. • Effectuer un cycle d'auto-apprentissage. Si le défaut persiste, contacter l'assistance technique Somfy.
7 	Puissance maximum délivrable par le moteur atteinte durant la phase d'auto-apprentissage.	Produit en limite de fonctionnement.

5.3 Assistance

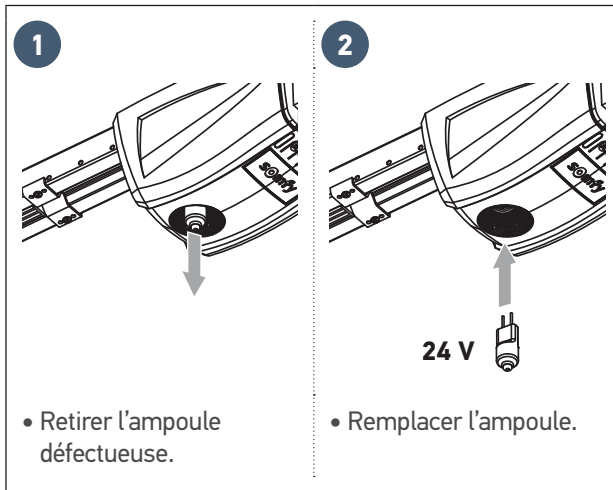
Si la panne persiste ou pour tout autre problème ou demande de renseignement sur votre motorisation, rendez-vous sur notre Forum d'entraide : forum.somfy.fr

La communauté est là pour vous répondre, et la réponse à votre question y figure peut être déjà !

Vous pouvez également prendre contact auprès d'un conseiller Somfy par téléphone au

0 820 055 055 (0.15€ la minute), disponibilité du service sur www.somfy.fr

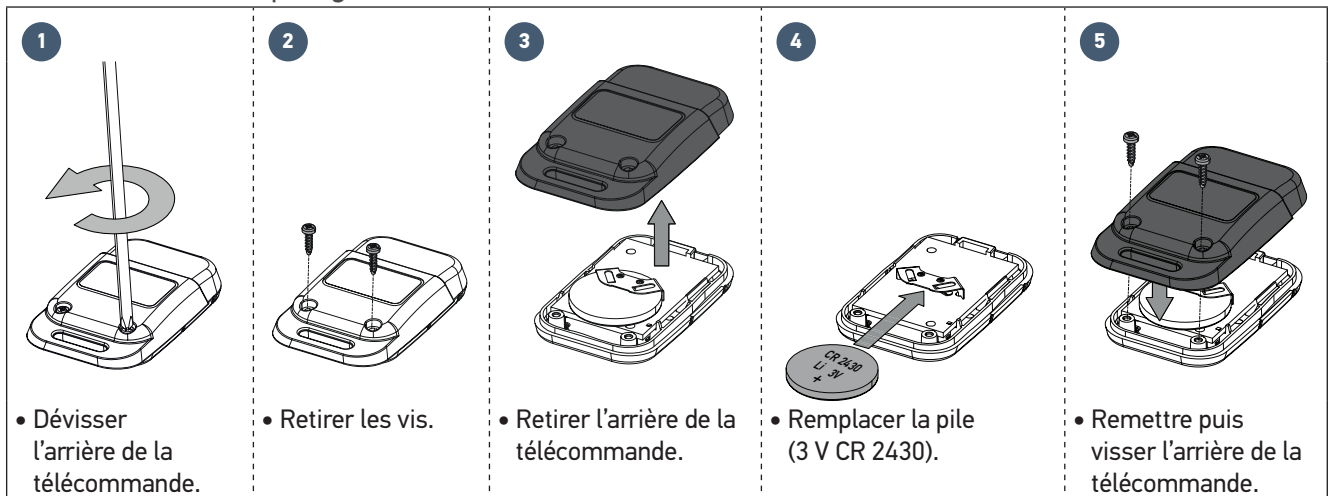
5.4 Changement de l'ampoule de l'éclairage intégré



- Manipuler l'ampoule avec des gants ou un chiffon.
- Utiliser exclusivement une ampoule **24 V - 20 W maxi.** type halogène G4.

5.5 Changement de la pile de la télécommande

La durée de vie de la pile, généralement constatée, est de 2 ans.



Caractéristiques générales		
Alimentation secteur		230 V - 50 Hz
Puissance maxi. consommée	Veille	4 W
	Fonctionnement	120 W
Force de traction maxi.		700 N
Utilisation : Nombre de cycles ouverture / fermeture par jour		Max 20 cycles par jour testé pour 10000 cycles
Vitesse maximale		14 cm/s
Interface de programmation		2 boutons - 2 voyants
Conditions climatiques d'utilisation		- 20 ° C / + 60 ° C - intérieur sec IP 20
Fins de course		<ul style="list-style-type: none"> • Butée mécanique à l'ouverture • Électronique à la fermeture : position de fermeture mémorisée
Isolation électrique		Classe 2 : double isolation <input type="checkbox"/>
Éclairage intégré		Ampoule 24 V - 20 W maxi. type halogène G4
Fréquence radio		433,42 MHz - < 10 mW
Nombre de canaux mémorisables		32

Connexions		
Entrée sécurité	Type	Contact sec : NF
	Compatibilité	Cellules photoélectriques TX/RX
Entrée de commande filaire		Contact sec : NO
Sortie feu orange		Sortie clignotante pour feu orange : 24 V - 15 W
Sortie alimentation accessoires		24 V - 500 mA max.
Entrée antenne déportée		Oui : compatible antenne RTS (Réf. 2400472)
Entrée batterie de secours		Oui : compatible pack batterie (Réf. 2400720)
	Autonomie	24 heures / 5 à 10 cycles suivant porte
	Temps de charge	72 h

Fonctionnement		
Mode marche forcée		Par appui maintenu sur la touche "A"
Temporisation d'éclairage (après mouvement)		Fixe : 30 s
Préavis feu orange		2 s automatique si feu connecté
Fonctionnement entrée de sécurité	En fermeture	Réouverture totale
	Avant ouverture (ADMAP)	Avec
Détection d'obstacle intégrée		Sensibilité réglable : 4 niveaux
Fonctionnement en cas de détection d'obstacle		Réouverture totale
Démarrage progressif		Oui
Vitesse d'ouverture		Fixe : 14 cm/s (max.)
Vitesse de fermeture		Fixe : 12 cm/s (max.)
Vitesse d'accostage en fermeture		Programmable : pas de ralentissement, zone de ralentissement courte (20 cm), zone de ralentissement longue (50 cm)

Somfy France

0 820 055 055 (0,15€ la minute)

Forum d'entraide : forum.somfy.fr

Somfy GmbH

07472 / 930 - 495

www.somfy.de

Somfy LLC Russia

8 (800) 555-60-70

www.somfy.ru

Somfy Nederland B.V.

023 56 23 752

www.somfy.nl

Somfy Belux NV.

02 712 07 70

www.somfy.be

Somfy Ltd.

(+44) 0113 391 3030

www.somfy.co.uk

Somfy Sp. z o.o

810377199

www.somfy.pl

Somfy España SA

900 20 68 68

www.somfy.es

Somfy Portugal

808100153

www.somfy.pt

Somfy Hellas SA

211 6000 222

www.somfy.gr

Somfy Italia SRL

800827151

www.somfy.it

SOMFY ACTIVITES SA

50 avenue du Nouveau Monde

74300 CLUSES

FRANCE

www.somfy.com

