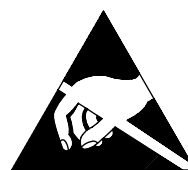
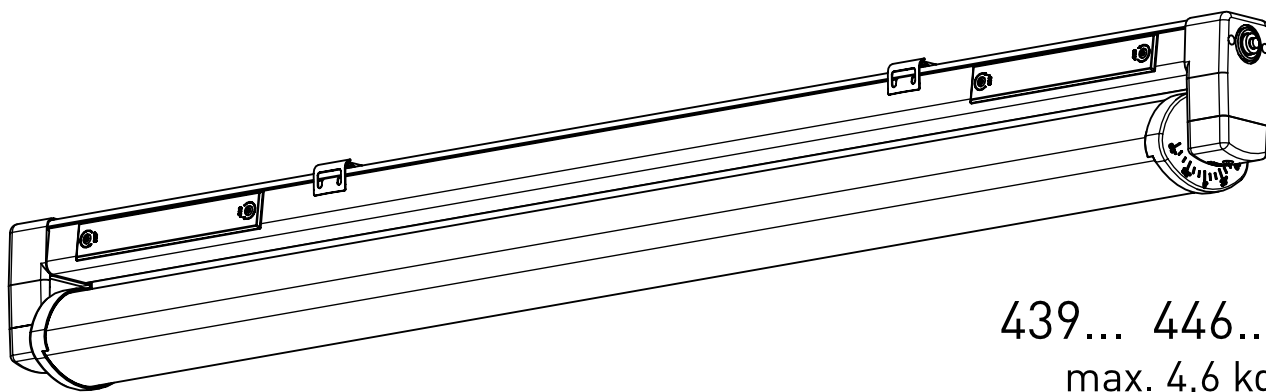


Montageanleitung 79894

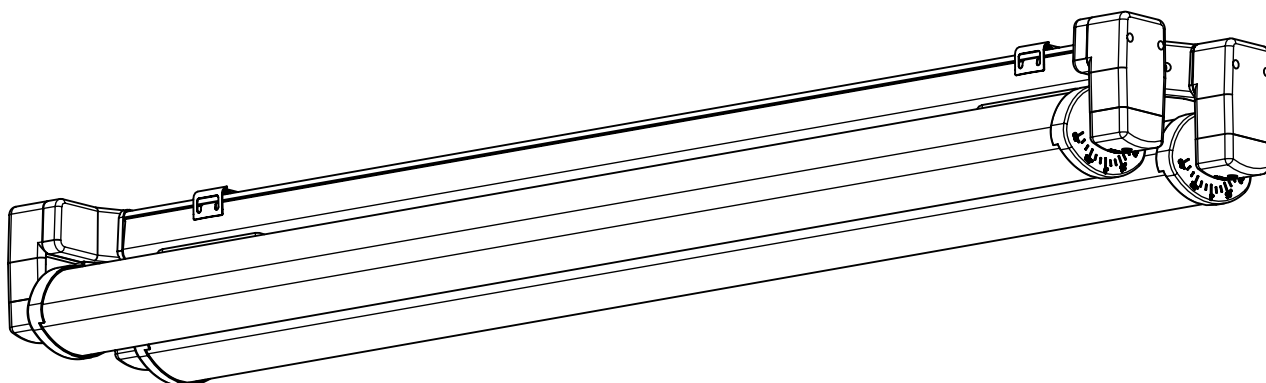
(GB) Mounting Instructions	439...	433...
(F) Notice de Montage	446...	434...
(E) Instrucciones de Montaje		
(I) Istruzione per l'Installazione		438...
(P) Instrucoes de montagem		445...
(NL) Montage Voorschrift		
(DK) Monteringsvejledning		
(S) Montageanvisning		
(FIN) Asennusohje		
(N) Montasjeveiledning	433...	434... 438...
(PL) Instrukcja montazu	445...	



433... 434... 438...
445... max. 3,4 kg



439... 446...
max. 4,6 kg

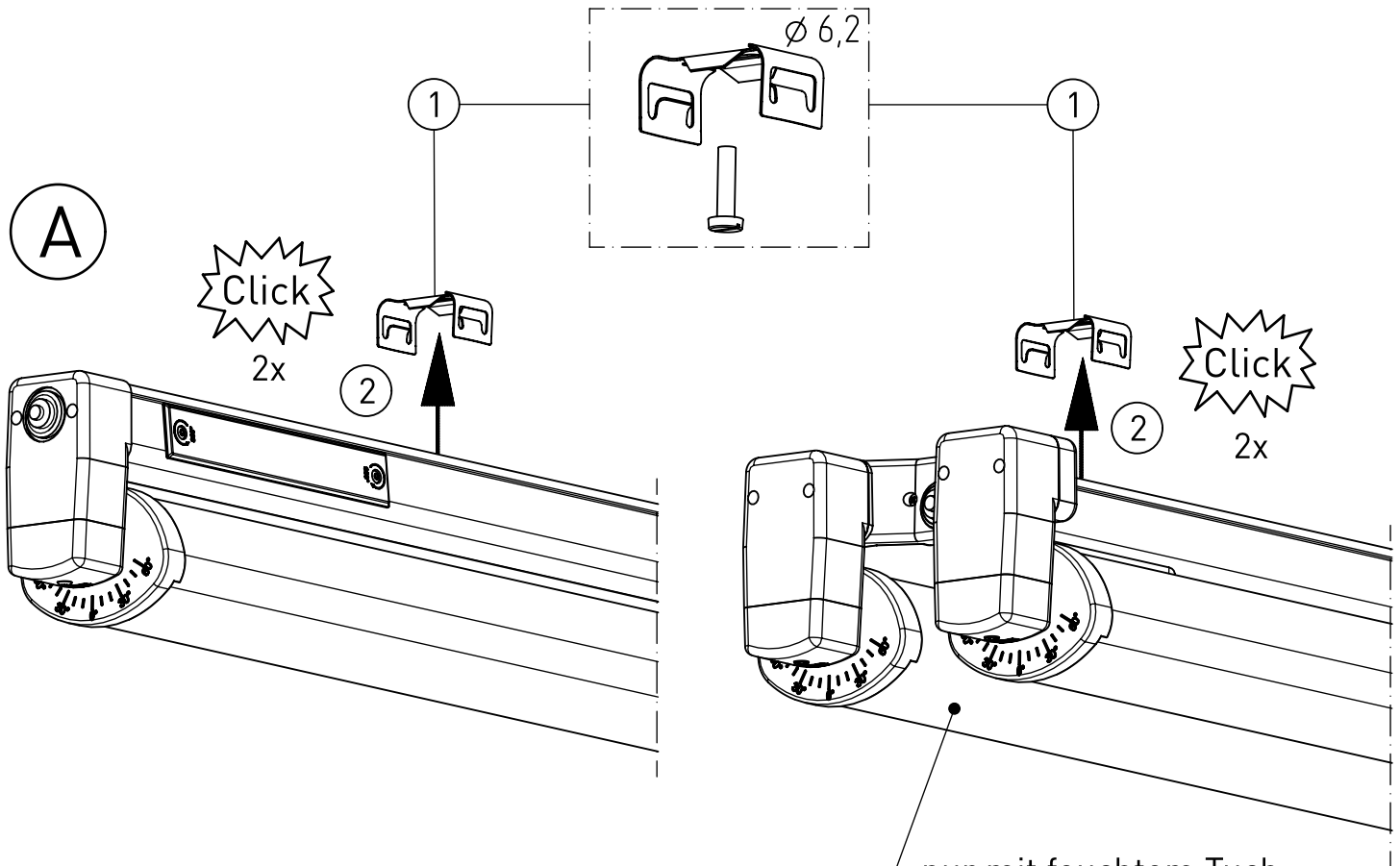


IP 65      

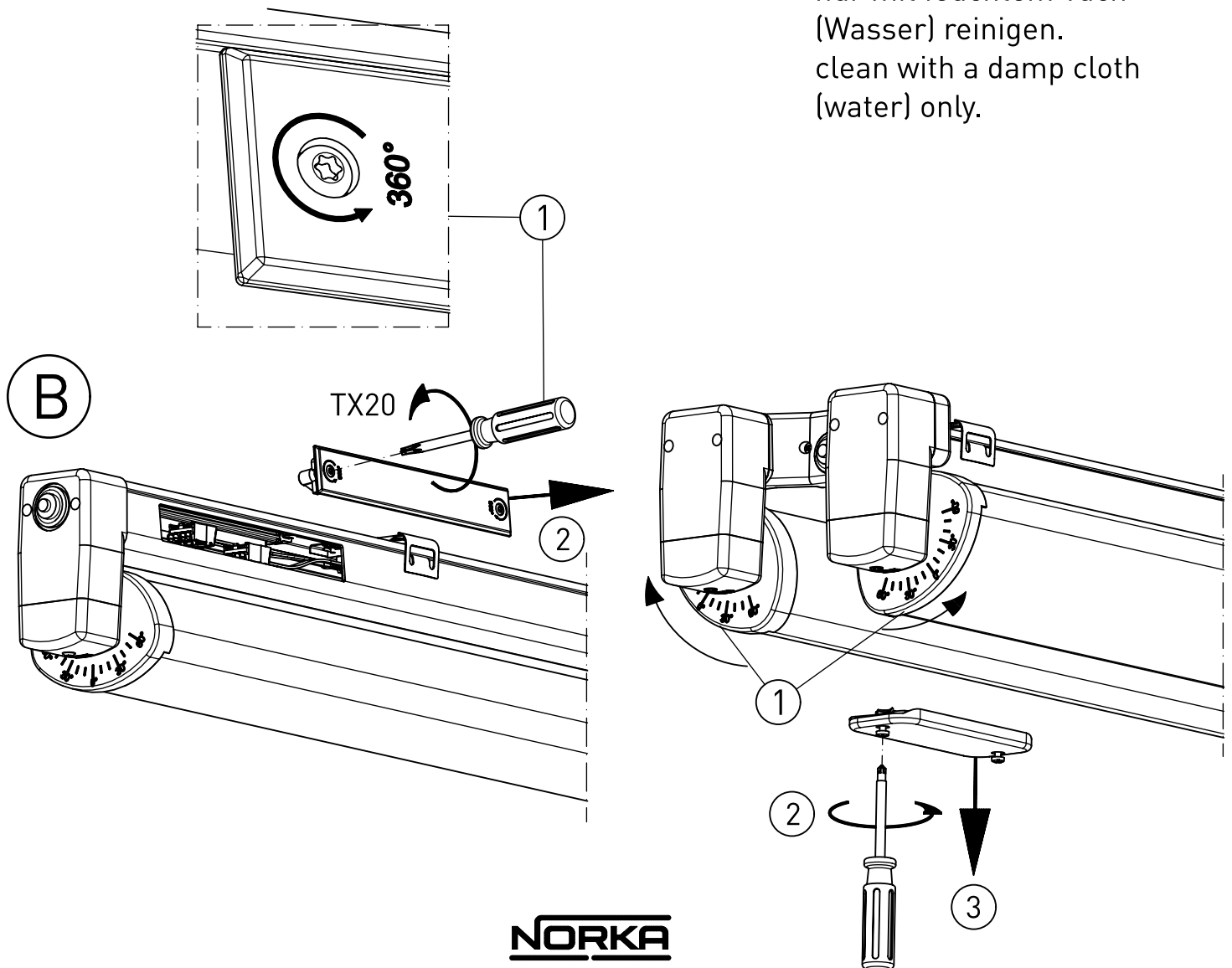
230-240 V 0/50-60Hz

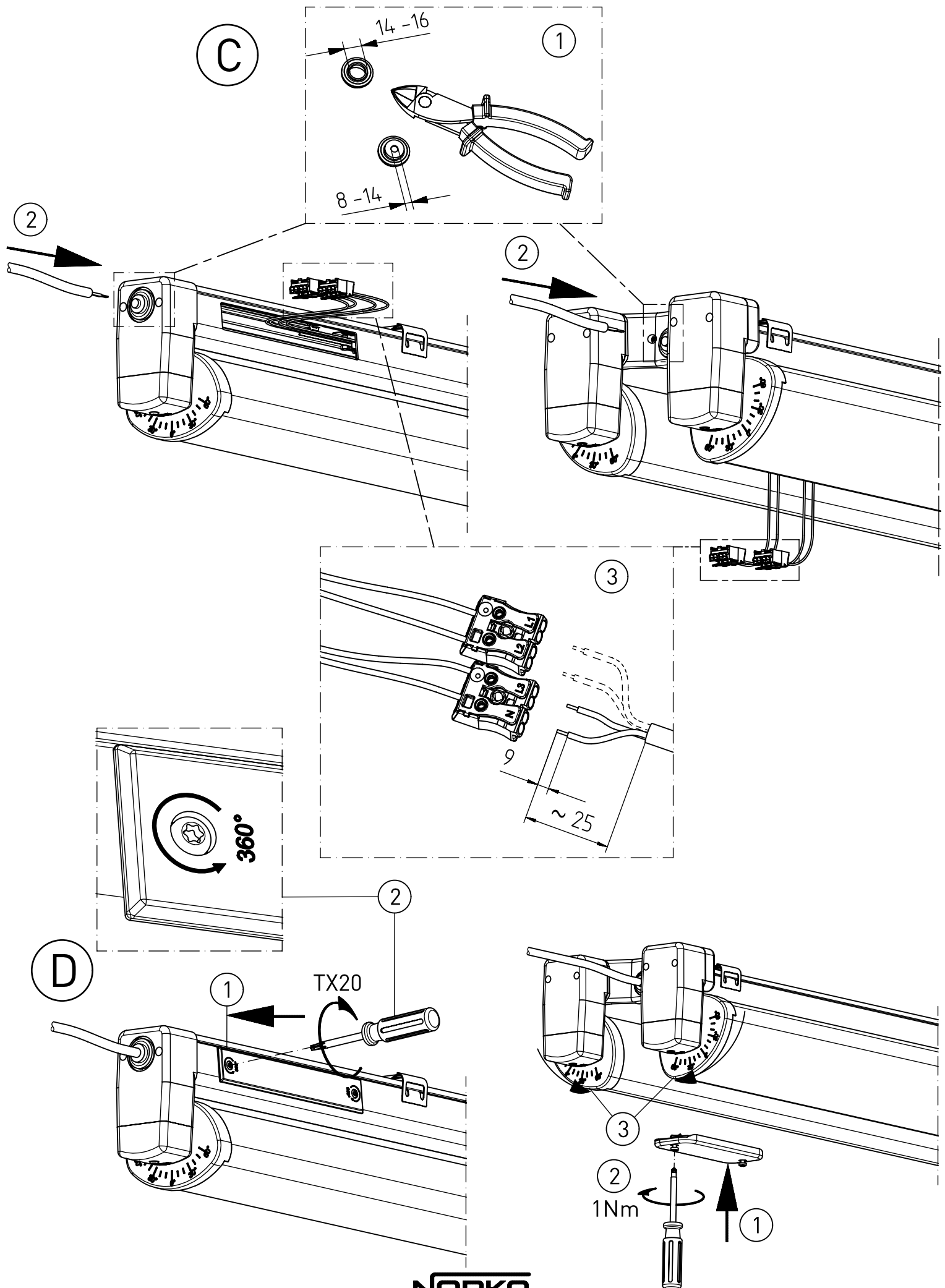
LED

NORKA



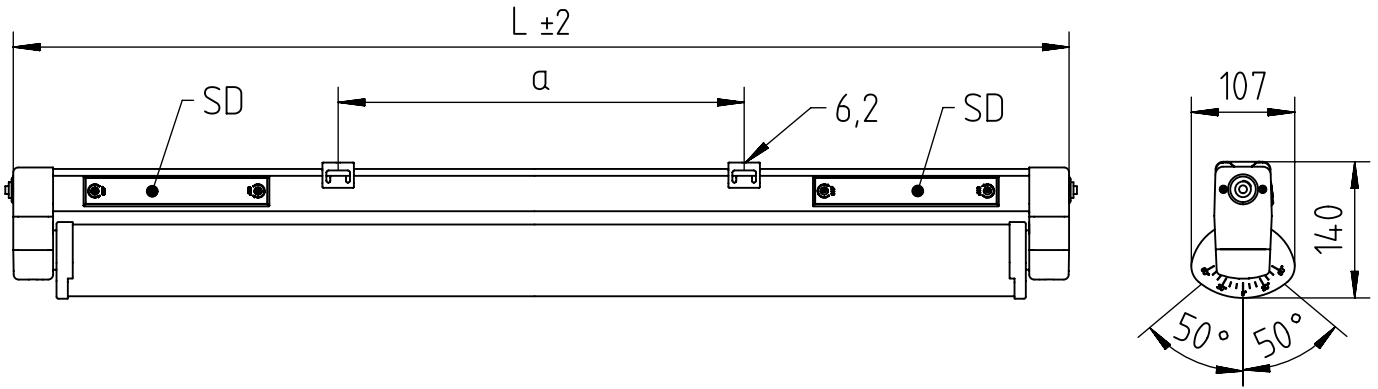
nur mit feuchtem Tuch
(Wasser) reinigen.
clean with a damp cloth
(water) only.



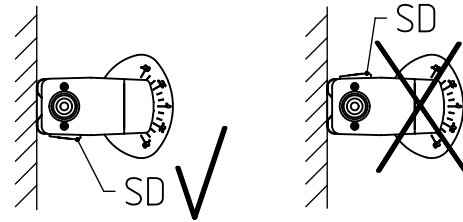


NORKA

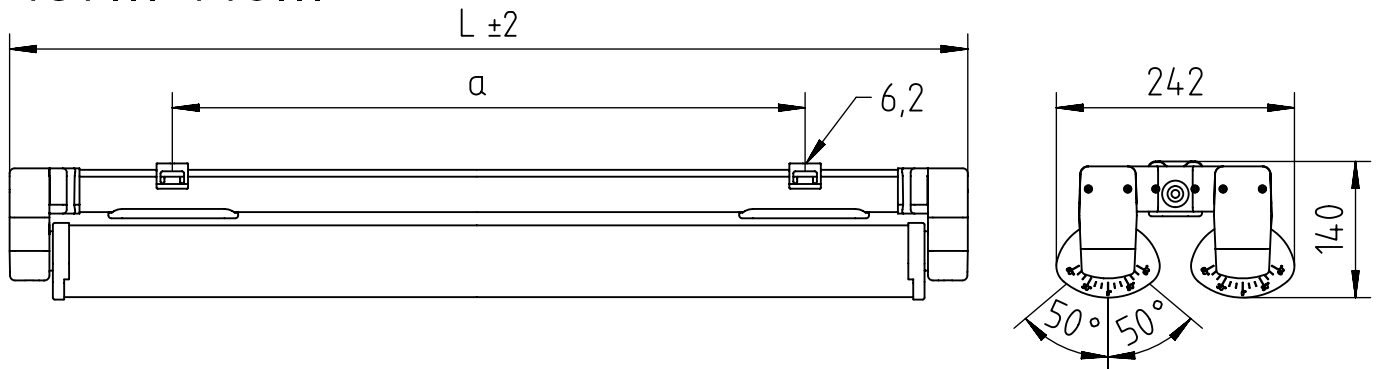
433... 434... 438... 445...



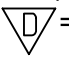
m 1500	1551	890±40
m 1200	1251	590±40
Ausführung	L	a



439... 446...



m 1500	1551	1220±80
m 1200	1251	920±80
m 600	685	420±30
Ausführung	L	a

* = „Auch zur Verwendung in einer Umgebung, in der eine Ablagerung von leitfähigem Staub auf der Leuchte zu erwarten ist.“
 „Also for use in environments where an accumulation of conductive dust on the luminaire may be expected.“

NORKA

Norddeutsche Kunststoff-
und Elektrogesellschaft
Stäcker mbH & Co. KG

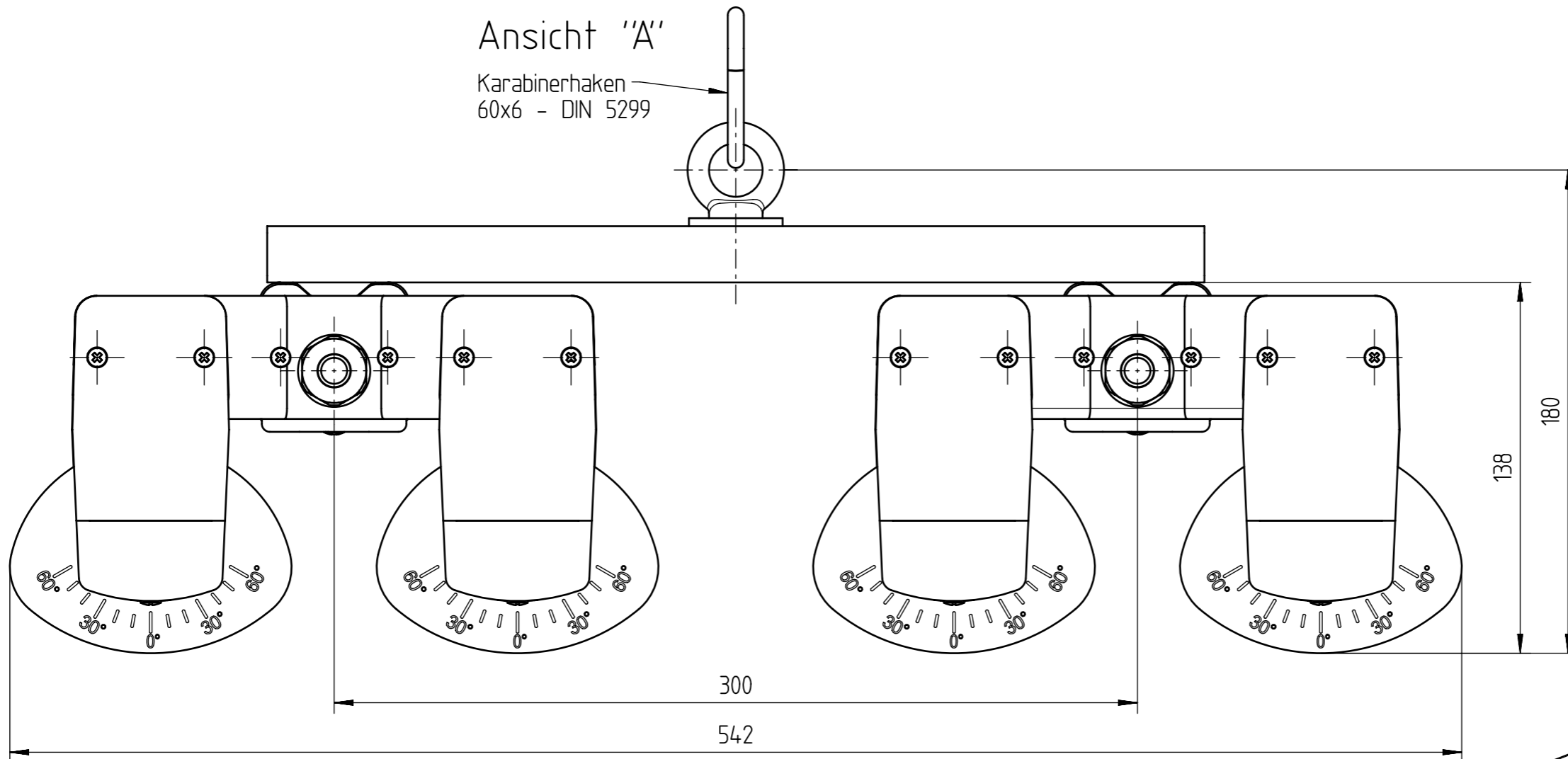
Lichttechnische Spezialfabrik

Kontakt
Sportallee 8
D-22335 Hamburg
Germany

Tel.: +49 40 513009-0
Fax: +49 40 513009-28
info@norka.de
www.norka.de

Ansicht "A"

Karabinerhaken
60x6 - DIN 5299



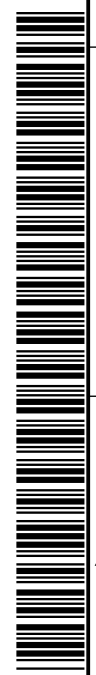
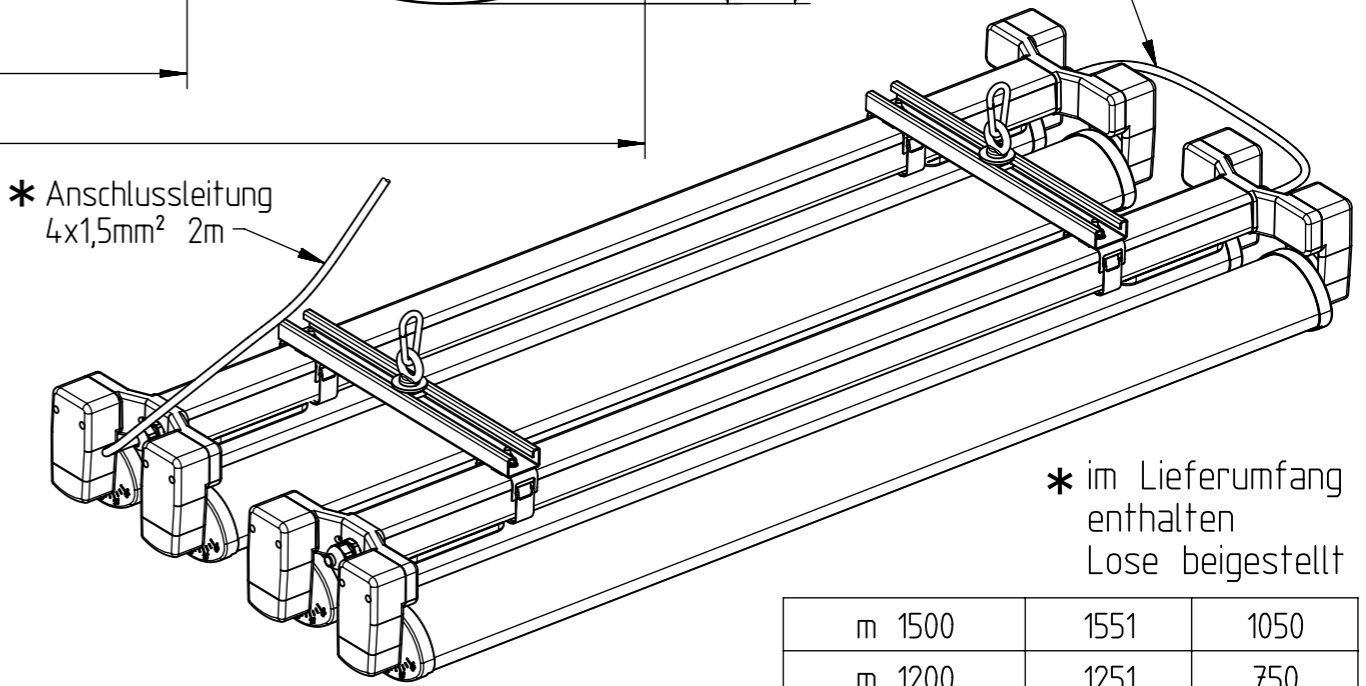
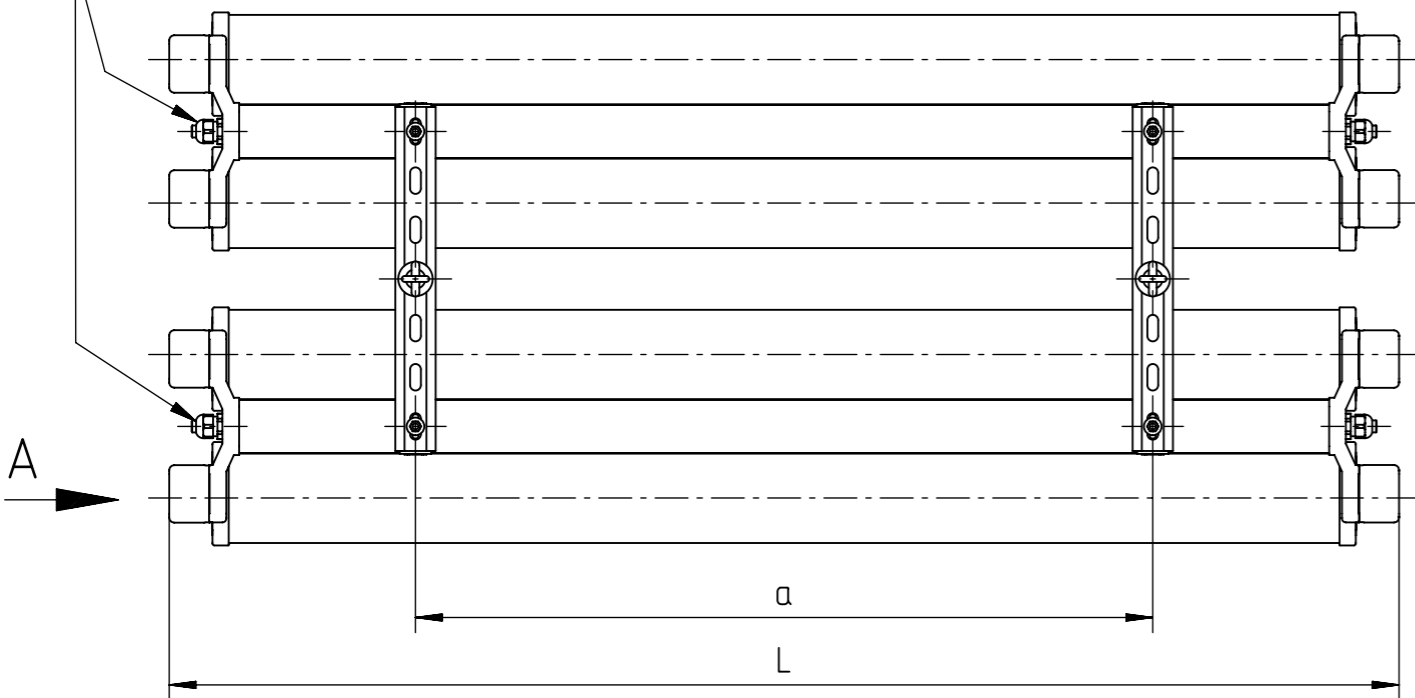
* Verbindungsleitung

* Anschlussleitung
4x1,5mm² 2m

* im Lieferumfang
enthalten
Lose beige stellt

m 1500	1551	1050
m 1200	1251	750
Ausführung	L ±2	a ±10

Kabelverschraubung M20



Diese Unterlage ist unser geistiges Eigentum. Sie darf ohne unsere schriftliche Zustimmung nicht vervielfältigt oder vertragswidrig benutzt oder Dritten überlassen werden. Die Urheberrechte nach DIN 34 behalten wir uns vor.

Maße ohne Toleranzangabe: DIN ISO 2768 m		Oberfläche DIN/ISO 1302 -		Maßstab: ohne Maßstab		Werkstoff/Halbzeug/Ausgangsteil	
Datum		Name		Benennung			
Bearb. 29.03.17		Hagge		Montagezeichnung ERFURT LED 2x2-lampig			
Gepr. 24.05.2017		<i>[Signature]</i>					
Norm				Zeichnungs-Nr.		Index	
002		ÄM2017-082		24.05.17		Hagge	
001		0002		27.04.17		Hagge	
Index		Änd.-Nr.		Datum		Name	
				NORKA Sportallee 8-22335 Hamburg		92-10-000659-00-d 002	
Ersatz für:		Ersetzt durch:					
Blatt 1		1 Bl.		Format A3		Blatt 1	