



FICHE TECHNIQUE

PIPE WC RIGIDE COUDEE AVEC PIQUAGE

Nomenclature de la fiche : FT175
Numéro de version : V1
Date de mise à jour : 24/02/2017

REFERENCES

- PIPFP120
- PIPMP120
- PIPMP350



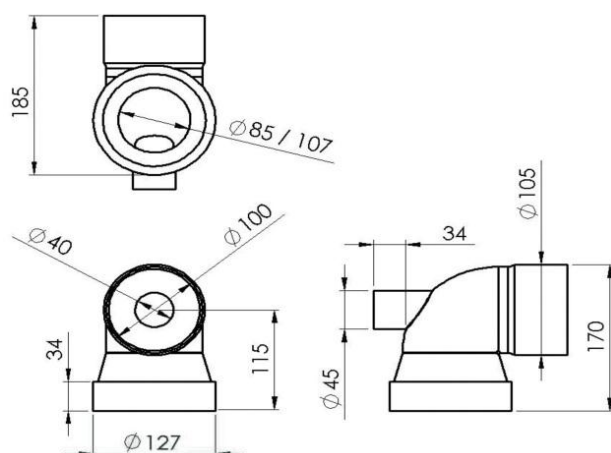
DESCRIPTION

Pipe d'évacuation W-C rigide coude à 90°, avec piquage et joint.

CARACTERISTIQUES TECHNIQUES

Corps	PVC
Sortie cuvette	Ø 85 à 107 mm
Sortie	Ø 100mm
Piquage	Ø intérieur 40mm

SCHEMAS



REFERENCE	Longueur	Sortie Ø 100
PIPF120	120	femelle
PIPM120	120	mâle
PIPM350	350	mâle