

VAL-MS BE/FM/120 - Élément de base de parafoudre basse tension type 2



2908652

<https://www.phoenixcontact.com/fr/produits/2908652>

Veillez tenir compte du fait que les données affichées dans ce document PDF proviennent de notre catalogue en ligne. Vous trouverez les données complètes dans la documentation utilisateur. Nos conditions générales d'utilisation des téléchargements sont applicables.

Embase pour parafoudres de type 2 de la gamme VALVETRAB MS, avec contact de signalisation à distance. Version : 1 voie



Description du produit

Grand emballage

Avantages

- Une qualité éprouvée des millions de fois dans les applications les plus diverses
- Installation rapide avec des ponts grâce à une largeur industrielle d'une graduation
- Contrôle et mesure simples de l'isolement grâce à des modules de protection enfichables
- Grand domaine d'utilisation avec des tensions nominales variées
- Une modularité élevée permet des solutions adaptées aux applications

Données commerciales

Référence	2908652
Conditionnement	120 Unité(s)
Commande minimum	120 Unité(s)
Clé de vente	CL1321
Product key	CL1321
GTIN	4055626317892
Poids par pièce (emballage compris)	75 g
Poids par pièce (hors emballage)	68,35 g
Numéro du tarif douanier	85363010
Pays d'origine	DE

VAL-MS BE/FM/120 - Élément de base de parafoudre basse tension type 2



2908652

<https://www.phoenixcontact.com/fr/produits/2908652>

Caractéristiques techniques

Remarques

Généralités

Remarque	Pour le montage dans un boîtier protégé contre les contacts fortuits. Pour les applications avec $U_c > 500$ V, les écarts latéraux ainsi que ceux dans la zone de raccordement doivent être de 5 mm minimum entre les différents éléments actifs, y compris ceux mis à la terre.
----------	-----------------------------------------------------------------------------------------------------------------------------------------------------------------------------------------------------------------------------------------------------------------------------------

Propriétés du produit

Classe d'essai CEI	II
	T2
Types EN	T2
Type	Module pour profilés enfichables en deux parties
Type de produit	Élément de base
Gamme de produits	VALVETRAB MS
Nombre de pôles	1
Message protection antisurtension défectueuse	Contact de signalisation à distance

Propriétés d'isolation

Catégorie de surtension	III
Degré de pollution	2

Propriétés électriques

Fréquence nominale f_N	50 Hz (60 Hz)
--------------------------	---------------

Affichage/signalisation à distance

Dénomination connexion	Contact de signalisation à distance de défaut
Fonction de commutation	Inverseur
Tension de service	5 V AC ... 250 V AC
	30 V DC
Courant de service	5 mA AC ... 1 A AC
	1 A DC

Caractéristiques de raccordement

Type de raccordement	Raccordement vissé
Filetage vis	M5
Couple de serrage	3 Nm (1,5 mm ² ... 16 mm ²)
	4,5 Nm (25 mm ² ... 35 mm ²)
Longueur à dénuder	16 mm
Section de conducteur souple	1,5 mm ² ... 25 mm ²
Section de conducteur rigide	1,5 mm ² ... 35 mm ²
Section conduct. AWG	15 ... 2

VAL-MS BE/FM/120 - Élément de base de parafoudre basse tension type 2

2908652

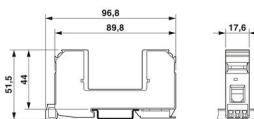
<https://www.phoenixcontact.com/fr/produits/2908652>

Type de raccordement	Cosse à fourche
Section de conducteur souple	1,5 mm ² ... 16 mm ²

Contact de signalisation à distance de défaut

Type de raccordement	Raccordement par connecteurs MINICONNEC à sortie vissée
Filetage vis	M2
Couple de serrage	0,25 Nm
Longueur à dénuder	7 mm
Section de conducteur souple	0,14 mm ² ... 1,5 mm ²
Section de conducteur rigide	0,14 mm ² ... 1,5 mm ²
Section conduct. AWG	28 ... 16

Dimensions

Dessin coté	
Largeur	17,6 mm
Hauteur	96,8 mm
Profondeur	51,5 mm (avec profilé 7,5 mm)
Graduation	1 UL

Indications sur les matériaux

Classe d'inflammabilité selon UL 94	V-0
Valeur CTI du matériau	600
Matériau isolant	PA 6.6
Groupe de matériaux	I
Matériau du boîtier	PA 6.6

Propriétés mécaniques

Caractéristiques mécaniques

Paroi latérale ouverte	non
------------------------	-----

Circuit de protection

Fréquence nominale f_N	50 Hz (60 Hz)
Tension permanente maximale UC	600 V AC
Courant de charge nominal I_L	80 A
Courant de court-circuit assigné I_{SCCR}	25 kA
Fusible en amont maximum pour câblage simple en V	80 A (gG)
Fusible en amont maximum pour câblage de lignes de dérivation	125 A (gG)

Conditions environnementales et de durée de vie

VAL-MS BE/FM/120 - Élément de base de parafoudre basse tension type 2



2908652

<https://www.phoenixcontact.com/fr/produits/2908652>

Conditions ambiantes

Indice de protection	IP20 (uniquement lorsque toutes les bornes sont utilisées)
Température ambiante (fonctionnement)	-40 °C ... 80 °C
Température ambiante (stockage/transport)	-40 °C ... 80 °C
Altitude	≤ 2000 m (amsl)
Humidité de l'air admissible (fonctionnement)	5 % ... 95 %
Choc (fonctionnement)	25g (Semi-sinusoidal / 11 ms / 3x ±X, ±Y, ±Z)
Vibration (fonctionnement)	5g (10 ... 500 Hz / 2,5 h / X, Y, Z)

Homologations

Spécifications UL

Tension nominale	690 V AC
Type SPD	4CA

Affichage/signalisation à distance UL

Tension de service	125 V AC
Courant de service AC	1 A AC

Caractéristiques de raccordement UL

Couple de serrage	30 lb _F ·in.
Section conduct. AWG	10 ... 2

Normes et spécifications

Normes/prescriptions	CEI 61643-11
Remarque	2011
Normes/prescriptions	EN 61643-11
Remarque	2012

Montage

Type de montage	Profilé : 35 mm
-----------------	-----------------

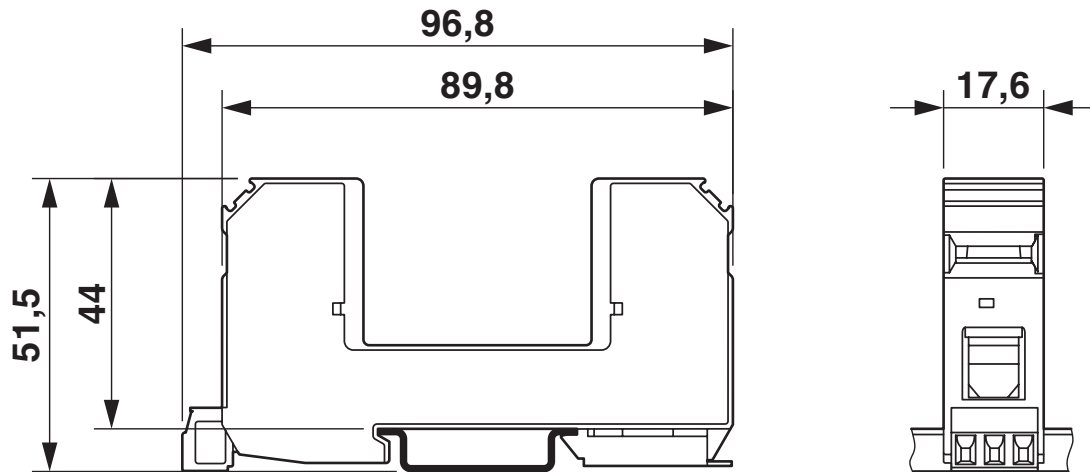
VAL-MS BE/FM/120 - Élément de base de parafoudre basse tension type 2

2908652

<https://www.phoenixcontact.com/fr/produits/2908652>

Dessins

Dessin coté



VAL-MS BE/FM/120 - Élément de base de parafoudre basse tension type 2



2908652

<https://www.phoenixcontact.com/fr/produits/2908652>

Homologations

📄 To download certificates, visit the product detail page: <https://www.phoenixcontact.com/fr/produits/2908652>

UAE-RoHS

Identifiant de l'homologation: 22-09-51251

VAL-MS BE/FM/120 - Élément de base de parafoudre basse tension type 2



2908652

<https://www.phoenixcontact.com/fr/produits/2908652>

Classifications

ECLASS

ECLASS-11.0	27130803
ECLASS-13.0	27171292

ETIM

ETIM 9.0	EC002496
----------	----------

UNSPSC

UNSPSC 21.0	39121600
-------------	----------

VAL-MS BE/FM/120 - Élément de base de parafoudre basse tension type 2



2908652

<https://www.phoenixcontact.com/fr/produits/2908652>

Conformité environnementale

China RoHS

Période d'utilisation conforme : illimitée = EFUP-e

Aucune substance dangereuse dépassant les valeurs seuils ;

VAL-MS BE/FM/120 - Élément de base de parafoudre basse tension type 2

2908652

<https://www.phoenixcontact.com/fr/produits/2908652>

Accessoires

MPB 18/1- 2 - Pont de câblage

2809209

<https://www.phoenixcontact.com/fr/produits/2809209>



Pont de câblage pour modules avec pas de raccordement 17,5 mm, monophasé, 2 pôles

MPB 18/1- 3 - Pont de câblage

2809212

<https://www.phoenixcontact.com/fr/produits/2809212>



Pont de câblage pour modules avec pas de raccordement 17,5 mm, monophasé, 3 pôles

VAL-MS BE/FM/120 - Élément de base de parafoudre basse tension type 2



2908652

<https://www.phoenixcontact.com/fr/produits/2908652>

MPB 18/1- 4 - Pont de câblage

2809225

<https://www.phoenixcontact.com/fr/produits/2809225>



Pont de câblage pour modules avec pas de raccordement 17,5 mm, monophasé, 4 pôles

MPB 18/1- 6 - Pont de câblage

2748564

<https://www.phoenixcontact.com/fr/produits/2748564>



Pont de câblage pour modules avec pas de raccordement 17,5 mm, monophasé, 6 pôles

VAL-MS BE/FM/120 - Élément de base de parafoudre basse tension type 2



2908652

<https://www.phoenixcontact.com/fr/produits/2908652>

MPB 18/1- 7 BU - Pont de câblage

2856278

<https://www.phoenixcontact.com/fr/produits/2856278>

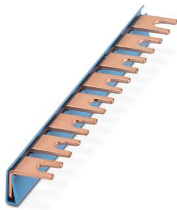


Pont de câblage pour modules avec pas de raccordement 17,5 mm, monophasé, 7 pôles, coloris : bleu

MPB 18/1- 8 BU - Pont de câblage

2858470

<https://www.phoenixcontact.com/fr/produits/2858470>



Pont de câblage pour modules avec pas de raccordement 17,5 mm, monophasé, 8 pôles, coloris : bleu

VAL-MS BE/FM/120 - Élément de base de parafoudre basse tension type 2



2908652

<https://www.phoenixcontact.com/fr/produits/2908652>

MPB 18/1- 8 - Pont de câblage

2748577

<https://www.phoenixcontact.com/fr/produits/2748577>



Pont de câblage pour modules avec pas de raccordement 17,5 mm, monophasé, 8 pôles

MPB 18/1- 9 - Pont de câblage

2748580

<https://www.phoenixcontact.com/fr/produits/2748580>



Pont de câblage pour modules avec pas de raccordement 17,5 mm, monophasé, 9 pôles

VAL-MS BE/FM/120 - Élément de base de parafoudre basse tension type 2



2908652

<https://www.phoenixcontact.com/fr/produits/2908652>

MPB 18/1-12 - Pont de câblage

2748593

<https://www.phoenixcontact.com/fr/produits/2748593>



Pont de câblage pour modules avec pas de raccordement 17,5 mm, monophasé, 12 pôles

MPB 18/1-57 - Pont de câblage

2809238

<https://www.phoenixcontact.com/fr/produits/2809238>



Pont de câblage pour modules avec pas de raccordement 17,5 mm, monophasé, 57 pôles

VAL-MS BE/FM/120 - Élément de base de parafoudre basse tension type 2

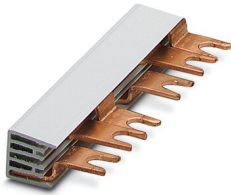
2908652

<https://www.phoenixcontact.com/fr/produits/2908652>

MPB 18/3- 6 - Pont de câblage

2809241

<https://www.phoenixcontact.com/fr/produits/2809241>



Pont de câblage pour modules avec pas de raccordement 17,5 mm, triphasé, 6 pôles

MPB 18/4- 8 - Pont de câblage

2809283

<https://www.phoenixcontact.com/fr/produits/2809283>



Pont de câblage pour modules avec pas de raccordement 17,5 mm, tétraphasé, 8 pôles

VAL-MS BE/FM/120 - Élément de base de parafoudre basse tension type 2

2908652

<https://www.phoenixcontact.com/fr/produits/2908652>

ZBN 18,LGS:ERDE - Repères pour blocs de jonction

2749589

<https://www.phoenixcontact.com/fr/produits/2749589>

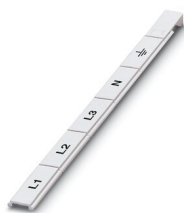


Repères pour blocs de jonction, Rubans, blanc, repéré, longitudinal: Symbole de mise à la terre, type de montage: encliquetage, pour bloc de jonction au pas de : 18 mm, surface utile: 18 x 5 mm, Nombre d'étiquettes: 5

ZBN 18,LGS:L1-N,ERDE - Repères pour blocs de jonction

2749576

<https://www.phoenixcontact.com/fr/produits/2749576>



Repères pour blocs de jonction, Rubans, blanc, repéré, longitudinal: L1, L2, L3, N, GND, type de montage: encliquetage, pour bloc de jonction au pas de : 18 mm, surface utile: 18 x 5 mm, Nombre d'étiquettes: 5

VAL-MS BE/FM/120 - Élément de base de parafoudre basse tension type 2

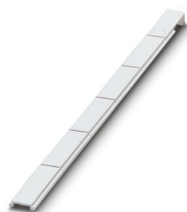
2908652

<https://www.phoenixcontact.com/fr/produits/2908652>

ZBN 18:UNBEDRUCKT - Ruban de repérage ZB

2809128

<https://www.phoenixcontact.com/fr/produits/2809128>



Ruban de repérage ZB, Rubans, blanc, vierge, repérable avec : CMS-P1-PLOTTER, PLOTMARK, type de montage: encliquetage, pour bloc de jonction au pas de : 18 mm, surface utile: 18 x 5 mm, Nombre d'étiquettes: 5

DK-BIC-35 - Blocs de jonction simple

2749880

<https://www.phoenixcontact.com/fr/produits/2749880>



Bloc de jonction simple pour applications VAL et FLT

VAL-MS BE/FM/120 - Élément de base de parafoudre basse tension type 2



2908652

<https://www.phoenixcontact.com/fr/produits/2908652>

B-STIFT - Crayon de marquage

1051993

<https://www.phoenixcontact.com/fr/produits/1051993>



Crayon de marquage, pour repérage manuel des rubans Zack vierges, repérage indélébile et ineffaçable, épaisseur de trait 0,5 mm

SZK PZ2 VDE - Tournevis

1206463

<https://www.phoenixcontact.com/fr/produits/1206463>



Tournevis, cruciforme PZ, isolé selon VDE, dimensions : PZ 2 x 100 mm, manche à deux composants, antidérapant

Phoenix Contact 2023 © - Tous droits réservés

<https://www.phoenixcontact.com>

PHOENIX CONTACT SAS

52 Boulevard de Beaubourg Emerainville

77436 Marne La Vallée Cedex 2 France

+33 (0) 1 60 17 98 98

documentation@phoenixcontact.fr