

Fiche produit

Caractéristiques

9001K31

Harmony 9001K - manipulateur - Ø30 - vertical
- 3 pos. à rappel - sans contact



Principales

Gamme de produit	Harmony 9001K
Type de produit ou équipement	Tête de manipulateur
Nom de l'appareil	9001K
Vente par quantité indivisible	1
Type d'unité de commande	Rappel à ressort
Profil de l'unité de commande	Tige opérationnelle de 80 mm de long

Complémentaires

Matériau de la collerette	Métal
Diamètre de fixation	30 mm
Poids du produit	0,372 kg
Position de montage	Verticale
Forme de la tête de l'unité de signalisation	Octogonal
Description des contacts	Sans contact de contact
Présentation du produit	Élément de base

Environnement

Traitement de protection	TC
Température ambiante de stockage	-40...70 °C
Température ambiante de fonctionnement	-25...70 °C
Catégorie de surtension	Il se conformer à CEI 61140
Degré de protection IP	IP66 se conformer à CEI 60529
Tenue à l'environnement NEMA	NEMA 1 NEMA 12 NEMA 13 NEMA 2 NEMA 3 NEMA 3R NEMA 4
Normes	JIS C 852 JIS C8201-5-1 EN/CEI 60947-5-1 EN/CEI 60947-1 CSA C22.2 No 14 UL 508 EN/CEI 60947-5-4 JIS C8201-1
Certifications du produit	NEMA UL 508
Tenue aux vibrations	7 gn (f= 2...500 Hz) se conformer à CEI 60068-2-6
Tenue aux chocs mécaniques	50 gn se conformer à CEI 60068-2-27

Emballage

Type d'emballage 1	PCE
Nb produits dans l'emballage 1	1
Hauteur de l'emballage 1	4,064 cm
Largeur de l'emballage 1	5,08 cm
Longueur de l'emballage 1	13,462 cm
Poids de l'emballage 1	244,94 g

Durabilité de l'offre

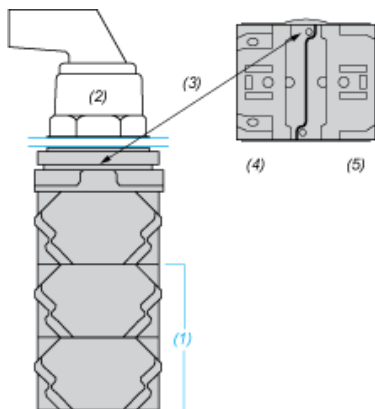
Statut environnemental de l'offre	Produit Green Premium
Régulation REACh	Déclaration REACh
Directive RoHS UE	Conformité pro-active (Produit en dehors du scope légal RoHS UE) Déclaration RoHS UE
Sans mercure	Oui
Régulation RoHS Chine	Déclaration RoHS Pour La Chine
Information sur les exemptions RoHS	Oui
Profil environnemental	Profil Environnemental Du Produit
DEEE	Sur le marché de l'Union Européenne, le produit doit être mis au rebut selon un protocole spécifique de collecte des déchets et ne jamais être jeté dans une poubelle d'ordures ménagères.

Garantie contractuelle

Garantie	18 mois
----------	---------

Position de montage du bloc de contacts

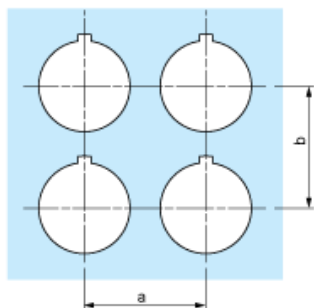
Vues du dessus et de l'arrière



- (1) Il est possible de monter jusqu'à 3 niveaux de blocs de contacts (6 blocs maximum)
- (2) Opérateur
- (3) Encoche de position
- (4) Côté 1
- (5) Côté 2

Découpe du panneau

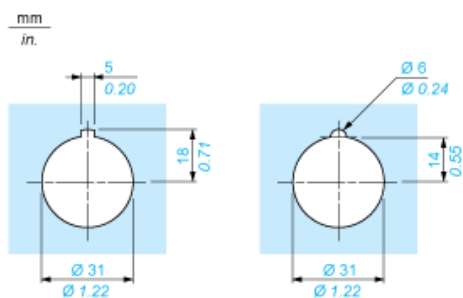
Dégagement



Plaque de légendes	a mini.		b mini.	
	mm	po.	mm	po.
9001KN2**	57.2	2.25	44.5	1.75
9001KN3**	57.2	2.25	50.8	2.00

Détails des différentes découpes

2 solutions



Positions de manette

A



B