

# MWS120-2BB29D07142

MWS120

CODEUR À ROUE MESUREUSE

**SICK**  
Sensor Intelligence.

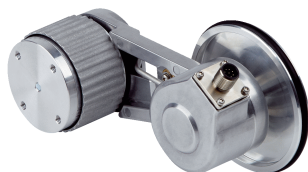


illustration non contractuelle

## Informations de commande

Type	Référence
MWS120-2BB29D07142	1130965

**Compris dans la livraison:** DFS60B-S4PD07142 (1), BEF-MR010030R (1), BEF-MWS120-ARM (1)

Le codeur et la roue de mesure sont fixés sur le bras de mesure. Voir les composants individuels pour des caractéristiques techniques détaillées.

Autres modèles d'appareil et accessoires → [www.sick.com/MWS120](http://www.sick.com/MWS120)



## Caractéristiques techniques détaillées

### Performance

<b>Impulsions par tour</b>	7.142
<b>Pas de mesure (résolution mm/impulsion)</b>	0,042 <sup>1) 2)</sup>
<b>Répétabilité</b>	< 0,1 mm <sup>3)</sup>

<sup>1)</sup> Exemple de calcul : circonférence de la roue de mesure/impulsions par rotation = 200 mm / 16.384 impulsions par rotation = 0,012 mm/impulsion.

<sup>2)</sup> Valeur basée sur la circonférence la roue de mesure. La circonférence de la roue de mesure est indépendante des tolérances de fabrication, des signes d'usure, de la force de serrage du ressort et du comportement de la surface de la roue de mesure à différentes températures et sur différentes surfaces de mesure. Afin d'obtenir des résultats de mesure les plus précis possibles, une course de référence est recommandée pour les tâches de positionnement afin de pouvoir prendre en compte les caractéristiques de roue de mesure spécifiques aux applications.

<sup>3)</sup> Valeur basée sur la mécanique du bras à ressort. Le recul de la mécanique de la roue de mesure est minimal, ce qui permet des mesures précises, répétitives.

### Interfaces

<b>Interface de communication</b>	Incrémental
<b>Interface de communication détail</b>	TTL / HTL
<b>Programmable/configurable</b>	✓

### Caractéristiques électriques

<b>Mode de raccordement</b>	Connecteur mâle, M12, 8 pôles, axial
<b>Puissance absorbée</b>	≤ 0,7 W (sans charge)
<b>Tension d'alimentation</b>	4,5 V ... 32 V
<b>Protection contre l'inversion de polarité</b>	✓
<b>Protection contre les courts-circuits des sorties</b>	✓ <sup>1)</sup>
<b>MTTFd : temps moyen avant défaillance dangereuse</b>	300 années (EN ISO 13849-1) <sup>2) 3)</sup>

<sup>1)</sup> Programmation TTL avec ≥ 5,5 V : court-circuit par rapport à un autre canal ou GND admissible pour 30 s au maximum.

<sup>2)</sup> Ce produit est un produit standard et non un composant de sécurité au sens de la directive machines. Calculé sur la base d'une charge nominale des composants, d'une température moyenne de 40 °C, d'une fréquence d'utilisation de 8760 h/a. Toutes les défaillances électroniques sont considérées comme des défaillances dangereuses. pour plus d'informations, voir le document n° 8015532.

<sup>3)</sup> La valeur se rapporte au codeur monté.

## Caractéristiques mécaniques

<b>Circonférence de la roue</b>	300 mm <sup>1)</sup>
<b>Surface d'une roue mesureuse</b>	Joint torique NBR70
<b>Montage</b>	Roue de mesure montée à l'arrière
<b>Matériel, mécanisme du bras à ressort</b>	
Élément à ressort	Acier inoxydable
Roue mesureuse	Aluminium
<b>Couple de démarrage</b>	0,5 Ncm (à 20 °C)
<b>Couple de fonctionnement</b>	0,3 Ncm (à 20 °C)
<b>Durée de stockage</b>	3,6 x 10 <sup>10</sup> tours
<b>Force de serrage de ressort minimum</b>	4 N <sup>2) 3)</sup>
<b>Zone de travail admissible max. du ressort (fonctionnement continu)</b>	± 10 mm
<b>Durée de vie de l'élément élastique</b>	> 1,5 millions de cycles
<b>Position de montage relative par rapport à l'objet à mesurer</b>	Par le haut de préférence, par le bas possible <sup>4)</sup>
<b>Codeur monté</b>	DFS60, DFS60B-S4PD07142, 1130947
<b>Mécanisme monté</b>	BEF-MWS120-ARM, 2118239
<b>Roue de mesure intégrée</b>	BEF-MR010030R, 2049278

<sup>1)</sup> La surface d'une roue mesureuse est sujette à l'usure. Cette dernière dépend de l'intensité de l'appui, du comportement d'accélération dans l'application, de la vitesse de déplacement, de la surface à mesurer, de l'orientation mécanique de la roue mesureuse, de la température et des conditions ambiantes. Il est conseillé de contrôler régulièrement l'état de la roue mesureuse et de la remplacer si nécessaire.

<sup>2)</sup> La force de serrage de ressort pour l'application doit réduire un éventuel patinage dans l'environnement de l'application, sans endommager la surface de mesure.

<sup>3)</sup> La force de serrage peut être réglée en 6 incréments fixes de 4 N chacune. 4 N correspond à un incrément.

<sup>4)</sup> En cas de montage par le bas, le poids du codeur doit être pris en compte pour la précontrainte élastique.

## Caractéristiques ambiantes

<b>CEM</b>	Selon EN 61000-6-2 et EN 61000-6-3
<b>Plage de température de fonctionnement</b>	-30 °C ... +80 °C <sup>1)</sup>
<b>Plage de température de stockage</b>	-40 °C ... +100 °C <sup>1)</sup>

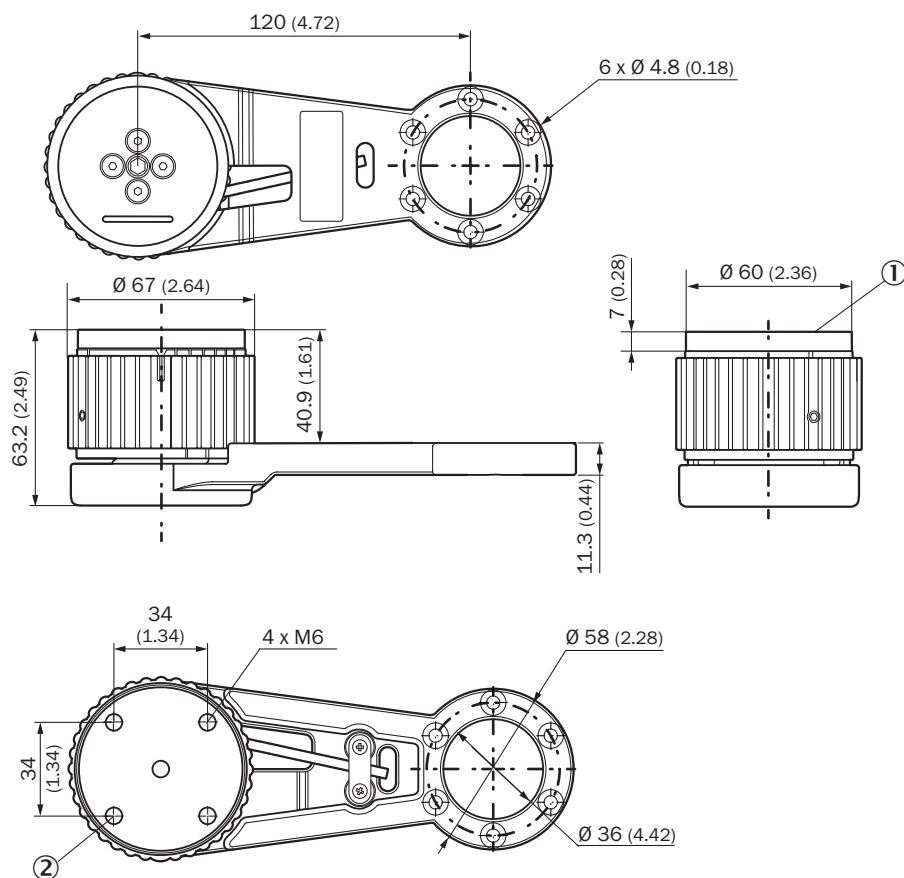
<sup>1)</sup> Cette valeur correspond à la valeur de température la plus basse des produits installés. Voir les différentes fiches techniques pour plus d'informations.

## Classifications

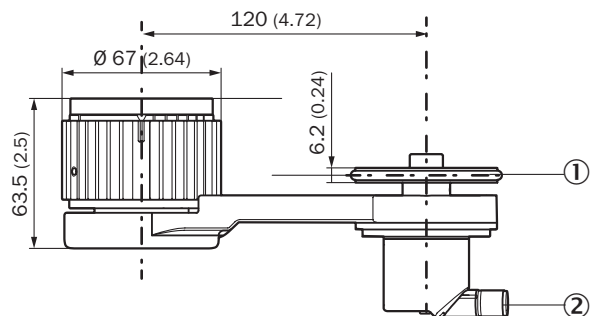
<b>eCl@ss 5.0</b>	27270501
<b>eCl@ss 5.1.4</b>	27270501
<b>eCl@ss 6.0</b>	27270590
<b>eCl@ss 6.2</b>	27270590
<b>eCl@ss 7.0</b>	27270501
<b>eCl@ss 8.0</b>	27270501
<b>eCl@ss 8.1</b>	27270501
<b>eCl@ss 9.0</b>	27270501
<b>eCl@ss 10.0</b>	27270790
<b>eCl@ss 11.0</b>	27270707
<b>eCl@ss 12.0</b>	27270504
<b>ETIM 5.0</b>	EC001486

<b>ETIM 6.0</b>	EC001486
<b>ETIM 7.0</b>	EC001486
<b>ETIM 8.0</b>	EC001486
<b>UNSPSC 16.0901</b>	41112113

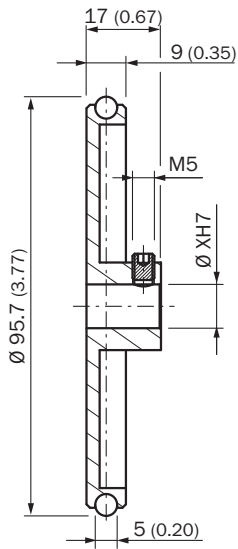
### Plan coté (Dimensions en mm (inch))



- ① Plaque d'adaptation
- ② Trous de la plaque d'adaptation, profondeur maximale du filetage 6 mm










- ① Circonférence de roue de mesure et surface de roue de mesure dépendent de la roue de mesure intégrée.
- ② Veuillez consulter les plans cotés pour le codeur intégré sur la fiche technique correspondante.



### Accessoires recommandés

Autres modèles d'appareil et accessoires → [www.sick.com/MWS120](http://www.sick.com/MWS120)

	Description succincte	Type	Référence
Autres accessoires de montage			
	Roue de mesure en aluminium avec joint torique (NBR70) pour axe saillant 10 mm, circonférence 200 mm	BEF-MR010020R	2055224
	Roue de mesure en aluminium avec joint torique (NBR70) pour axe saillant 10 mm, circonférence 300 mm	BEF-MR010030R	2049278
	Roue de mesure avec joint torique (NBR70) pour axe saillant 10 mm, circonférence 500 mm	BEF-MR010050R	2055227
	Roue de mesure en aluminium avec fraisage croisé pour axe saillant 10 mm, circonférence 200 mm	BEF-MR10200AK	4084737
	Roue de mesure en aluminium avec surface en polyuréthane lisse pour axe saillant 10 mm, circonférence 200 mm	BEF-MR10200AP	4084738
	Roue de mesure en aluminium avec surface en polyuréthane cannelée pour axe saillant 10 mm, circonférence 200 mm	BEF-MR10200APG	4084740
	Roue de mesure en aluminium avec surface en polyuréthane à aspérités pour axe saillant 10 mm, circonférence 200 mm	BEF-MR10200APN	4084739
	Roue de mesure en aluminium avec fraisage croisé pour axe saillant 10 mm, circonférence 300 mm	BEF-MR10300AK	2115703
	Roue de mesure en aluminium avec surface en polyuréthane lisse pour axe saillant 10 mm, circonférence 300 mm	BEF-MR10300AP	2118512

	Description succincte	Type	Référence
	Roue de mesure en aluminium avec surface en polyuréthane cannelée pour axe saillant 10 mm, circonférence 300 mm	BEF-MR10300APG	2118496
	Roue de mesure en aluminium avec surface en polyuréthane à aspérités pour axe saillant 10 mm, circonférence 300 mm	BEF-MR10300APN	2118494
	Roue de mesure en aluminium avec fraisage croisé pour axe saillant 10 mm, circonférence 500 mm	BEF-MR10500AK	4084733
	Roue de mesure en aluminium avec surface en polyuréthane lisse pour axe saillant 10 mm, circonférence 500 mm	BEF-MR10500AP	4084734
	Roue de mesure en aluminium avec surface en polyuréthane cannelée pour axe saillant 10 mm, circonférence 500 mm	BEF-MR10500APG	4084736
	Roue de mesure en aluminium avec surface en polyuréthane à aspérités pour axe saillant 10 mm, circonférence 500 mm	BEF-MR10500APN	4084735
	Bras à ressort pour la mesure linéaire avec contact, pression de contact du ressort réglable manuelle sans outils par incréments de 6 à 4 N de 0 ... 24 N, peut être combiné avec des codeurs et roues de mesure disponibles séparément., Bras de ressort MWS120 (référence : 2118239), 3 pièces M4 x 16 vis cylindriques pour montage de l'adaptateur ou du codeur	BEF-MWS120-ARM	2118239
<b>Connecteurs et câbles</b>			
	Tête A: Connecteur femelle, M12, 8 pôles, droit, Codage A Câble: incrémental, SSI, blindé	DOS-1208-GA01	6045001
	Tête A: Connecteur femelle, M12, 8 pôles, droit Tête B: extrémité de câble ouverte Câble: incrémental, SSI, PUR, sans halogène, blindé, 2 m	DOL-1208-G02MAC1	6032866
	Tête A: Connecteur femelle, M12, 8 pôles, droit Tête B: extrémité de câble ouverte Câble: incrémental, SSI, PUR, sans halogène, blindé, 5 m	DOL-1208-G05MAC1	6032867
	Tête A: Connecteur femelle, M12, 8 pôles, droit Tête B: extrémité de câble ouverte Câble: incrémental, SSI, PUR, sans halogène, blindé, 10 m	DOL-1208-G10MAC1	6032868
	Tête A: Connecteur femelle, M12, 8 pôles, droit Tête B: extrémité de câble ouverte Câble: incrémental, SSI, PUR, sans halogène, blindé, 20 m	DOL-1208-G20MAC1	6032869
<b>Équerres et plaques de fixation</b>			
	Équerre de fixation pour système à roue de mesure MWS120 et détecteurs de mouvement de surface à laser SPEETEC 1D	BEF-WF-MWS-NCV	2113284

## SICK EN BREF

SICK est l'un des principaux fabricants de capteurs et de solutions de détection intelligents pour les applications industrielles. Notre gamme unique de produits et de services vous fournit tous les outils dont vous avez besoin pour la gestion sûre et efficace de vos processus, la protection des personnes contre les accidents et la prévention des dommages environnementaux.

Nous possédons une vaste expérience dans de nombreux secteurs et connaissons vos processus et vos exigences. Nous sommes en mesure de vous proposer les capteurs intelligents qui répondent parfaitement à vos besoins. Nos solutions systèmes sont testées et améliorées dans des centres d'application situés en Europe, en Asie et en Amérique du Nord afin de satisfaire pleinement nos clients. Cette rigueur a fait de notre entreprise un fournisseur et partenaire de développement fiable.

Nous proposons également une gamme complète de services : les SICK LifeTime Services vous accompagnent tout au long du cycle de vie de vos machines et vous garantissent sécurité et productivité.

**C'est ainsi que nous concevons la détection intelligente.**

## DANS LE MONDE ENTIER, PRÈS DE CHEZ VOUS :

Interlocuteurs et autres sites sur → [www.sick.com](http://www.sick.com)