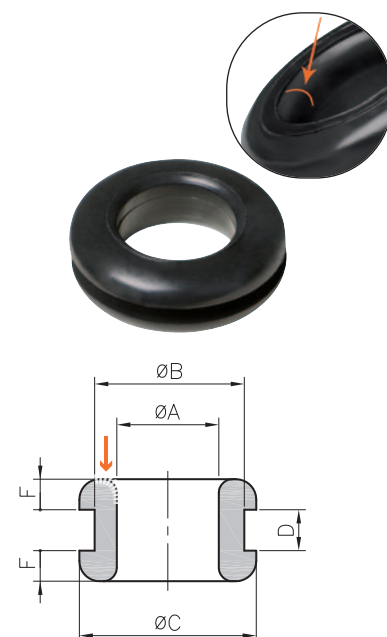


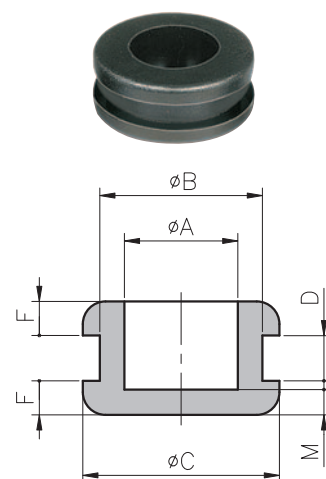
• Passe-fils DR-PVC avec trou traversant évasé

type	code article	dimensions (mm)					
		Ø A	Ø B	Ø C	D	F	
DR-PVC 4/7/10-1	0132 0010 010	4	7	10	1	1,5	100
DR-PVC 4/7/10-1,5	0132 0011 010	4	7	10	1,5	1,5	100
DR-PVC 4/7/10-2	0132 0012 010	4	7	10	2	1,5	100
DR-PVC 5/8/11-1	0132 0013 010	5	8	11	1	1,5	100
DR-PVC 5/8/11-1,5	0132 0014 010	5	8	11	1,5	1,5	100
DR-PVC 5/8/11-2	0132 0015 010	5	8	11	2	1,5	100
DR-PVC 6/10/14-1	0132 0016 010	6	10	14	1	2	100
DR-PVC 6/10/14-1,5	0132 0017 010	6	10	14	1,5	2	100
DR-PVC 6/10/14-2	0132 0018 010	6	10	14	2	2	100
DR-PVC 6/10/14-3	0132 0019 010	6	10	14	3	2	100
DR-PVC 8/12/16-1	0132 0020 010	8	12	16	1	2	100
DR-PVC 8/12/16-1,5	0132 0021 010	8	12	16	1,5	2	100
DR-PVC 8/12/16-2	0132 0022 010	8	12	16	2	2	100
DR-PVC 8/12/16-3	0132 0023 010	8	12	16	3	2	100
DR-PVC 10/14/18-1	0132 0024 010	10	14	18	1	2	100
DR-PVC 10/14/18-1,5	0132 0025 010	10	14	18	1,5	2	100
DR-PVC 10/14/18-2	0132 0026 010	10	14	18	2	2	100
DR-PVC 10/14/18-3	0132 0027 010	10	14	18	3	2	100



• Passe-fils DKF-PVC avec trou borgne (membrane à percer)

type	code article	dimensions (mm)						
		Ø A	Ø B	Ø C	D	F	M	
DKF-PVC 5/7/11-3	0107 0109 010	5	7	11	3	2	0,7	100
DKF-PVC 5,5/9/12-3	0107 0075 010	5,5	9	12	3	2	2	100
DKF-PVC 6/9/12-3	0107 0076 010	6	9	12	3	2	2	100
DKF-PVC 6/14/18-1	0107 0077 010	6	14	18	1	2,5	2	100
DKF-PVC 7/14/18-3	0107 0078 010	7	14	18	3	2,5	2,5	100
DKF-PVC 8/14/18-3	0107 0079 010	8	14	18	3	2,5	2	100
DKF-PVC 9/12/16-2	0107 0099 010	9	12	16	2	2,5	2	100
DKF-PVC 9/14/18-3	0107 0080 010	9	14	18	3	2,5	2	100
DKF-PVC 10/18/22-3	0107 0081 010	10	18	22	3	2,5	2	100
DKF-PVC 10/18/22-4	0107 0082 010	10	18	22	4	2,5	2	100
DKF-PVC 11/18/22-3	0107 0083 010	11	18	22	3	2,5	2	100
DKF-PVC 11/18/22-4	0107 0084 010	11	18	22	4	2,5	2	100
DKF-PVC 12/18/22-3	0107 0085 010	12	18	22	3	2,5	2	100
DKF-PVC 12/18/22-4	0107 0086 010	12	18	22	4	2,5	2	100



• Passe-fils DKP-PVC (membrane percée)

type	code article	dimensions (mm)							
		Ø A	Ø B	Ø C	D	F	M	Ø P	
DKP-PVC 3-5/7/11-3	0107 0124 010	5	7	11	3	2,5	0,7	3	100
DKP-PVC 3-7/14/18-3	0107 0055 010	7	14	18	3	2,5	2,5	3	100
DKP-PVC 3-9/12/16-2	0107 0125 010	9	12	16	2	2,5	2	3	100
DKP-PVC 6,5-8/12/16-2	0107 0089 010	8	12	16	2	2,5	1	6,5	100
DKP-PVC 3,1-9/14/18-3	0107 0096 010	9	14	18	3	2,5	2	3,1	100
DKP-PVC 5,5-9/14/18-3	0107 0097 010	9	14	18	3	2,5	2	5,5	100
DKP-PVC 6-10/18/22-3	0107 0102 010	10	18	22	3	2,5	2	6	100
DKP-PVC 7-10/18/22-3	0107 0122 010	10	18	22	3	2,5	2	7	100
DKP-PVC 8-10/18/22-3	0107 0101 010	10	18	22	3	2,5	2	8	100
DKP-PVC 9-10/18/22-3	0107 0103 010	10	18	22	3	2,5	2	9	100

