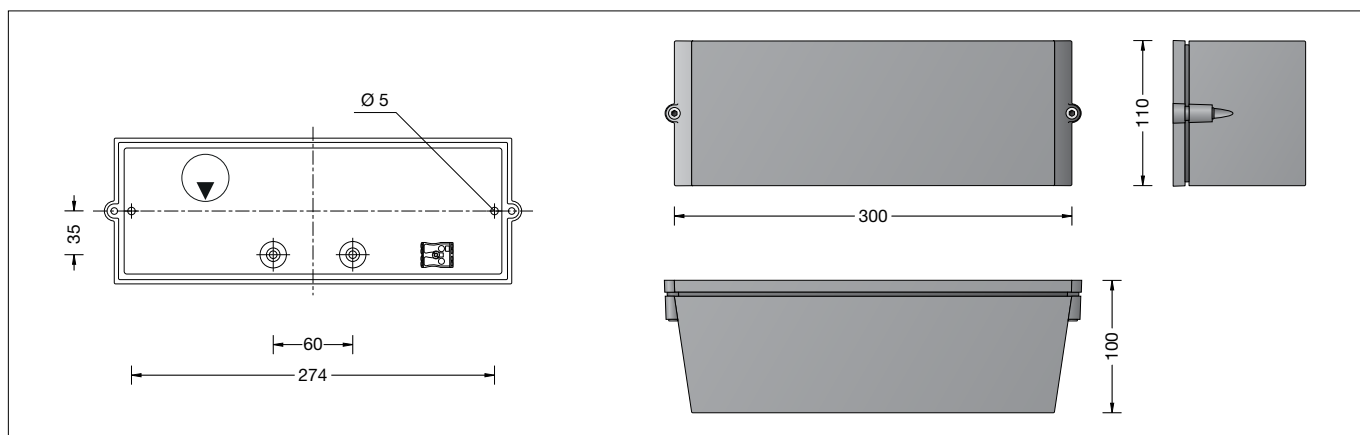


BEGA**22 360**

Wandleuchte
Wall luminaire
Applique

IP 65

**Gebrauchsanweisung****Instructions for use****Fiche d'utilisation****Anwendung**

Wandleuchte mit abgeblendeter Lichtquelle. Eine Leuchte mit hoher Schutzart und einem einseitigen, nach unten gerichteten Lichtaustritt. Für eine Vielzahl von Beleuchtungsaufgaben im Innen- und Außenbereich. Die eingesetzte LED-Technik bietet Langlebigkeit und optimale Lichtleistung bei gleichzeitig geringem Energieverbrauch.

Application

Wall luminaire with shielded light source. A luminaire of high protection class and single-sided, downwards directed light sector. For a variety of lighting tasks in interior and exterior lighting applications. The used LED technique offers durability and optimal light output with low power consumption at the same time.

Utilisation

Applique avec source lumineuse défilée. Un luminaire avec un degré de protection élevé et une diffusion lumineuse unilatérale, dirigée vers le bas. Pour de nombreuses applications d'éclairage à l'intérieur et l'extérieur. La technologie à LED offre à la fois longévité, rendement lumineux optimal et faible consommation d'énergie.

Leuchtmittel

| | |
|----------------------------|---|
| Modul-Anschlussleistung | 15,4 W |
| Leuchten-Anschlussleistung | 18,5 W |
| Bemessungstemperatur | $t_a = 25 \text{ }^\circ\text{C}$ |
| Umgebungstemperatur | $t_{a,max} = 35 \text{ }^\circ\text{C}$ |

Lamp

| | |
|-----------------------------|---|
| Module connected wattage | 15.4 W |
| Luminaire connected wattage | 18.5 W |
| Rated temperature | $t_a = 25 \text{ }^\circ\text{C}$ |
| Ambient temperature | $t_{a,max} = 35 \text{ }^\circ\text{C}$ |

Lampe

| | |
|----------------------------------|---|
| Puissance raccordée du module | 15,4 W |
| Puissance raccordée du luminaire | 18,5 W |
| Température de référence | $t_a = 25 \text{ }^\circ\text{C}$ |
| Température d'ambiance | $t_{a,max} = 35 \text{ }^\circ\text{C}$ |

22 360

| | |
|-------------------------|-----------------|
| Modul-Bezeichnung | 2x LED-0269/830 |
| Farbtemperatur | 3000 K |
| Farbwiedergabeindex | $R_a > 80$ |
| Modul-Lichtstrom | 2910 lm |
| Leuchtenlichtstrom* | 831 lm |
| Leuchten-Lichtausbeute* | 44,9 lm/W |

22 360

| | |
|--------------------------------|-----------------|
| Module designation | 2x LED-0269/830 |
| Colour temperature | 3000 K |
| Colour rendering index | $R_a > 80$ |
| Module luminous flux | 2910 lm |
| Luminaire luminous flux* | 831 lm |
| Luminaire luminous efficiency* | 44,9 lm/W |

22 360

| | |
|--------------------------------|-----------------|
| Marquage des modules | 2x LED-0269/830 |
| Température de couleur | 3000 K |
| Indice de rendu des couleurs | $R_a > 80$ |
| Flux lumineux du module | 2910 lm |
| Flux lumineux du luminaire* | 831 lm |
| Rendement lum. d'un luminaire* | 44,9 lm/W |

22 360 K4

| | |
|-------------------------|-----------------|
| Modul-Bezeichnung | 2x LED-0269/840 |
| Farbtemperatur | 4000 K |
| Farbwiedergabeindex | $R_a > 80$ |
| Modul-Lichtstrom | 2980 lm |
| Leuchtenlichtstrom* | 852 lm |
| Leuchten-Lichtausbeute* | 46,1 lm/W |

22 360 K4

| | |
|--------------------------------|-----------------|
| Module designation | 2x LED-0269/840 |
| Colour temperature | 4000 K |
| Colour rendering index | $R_a > 80$ |
| Module luminous flux | 2980 lm |
| Luminaire luminous flux* | 852 lm |
| Luminaire luminous efficiency* | 46,1 lm/W |

22 360 K4

| | |
|--------------------------------|-----------------|
| Marquage des modules | 2x LED-0269/840 |
| Température de couleur | 4000 K |
| Indice de rendu des couleurs | $R_a > 80$ |
| Flux lumineux du module | 2980 lm |
| Flux lumineux du luminaire* | 852 lm |
| Rendement lum. d'un luminaire* | 46,1 lm/W |

* vorläufige Daten

* preliminary data

* données provisoires

Produktbeschreibung

Leuchte besteht aus Aluminiumguss, Aluminium und Edelstahl
Sicherheitsglas mattiert
Silikondichtung
Reflektor aus eloxiertem Reinstaluminium
2 Befestigungsbohrungen \varnothing 5 mm
Abstand 274 mm
2 Leitungseinführungen zur Durchverdrahtung der Netzanschlussleitung \varnothing 7 - 10,5 mm, max. 3 G 1,5[□]
Anschlussklemme und Schutzleiterklemme 2,5[□]
LED-Netzteil
220-240 V \sim 0/50-60 Hz
Schutzklasse I
Schutzart IP 65
Staubdicht und Schutz gegen Strahlwasser
Schlagfestigkeit IK06
Schutz gegen mechanische Schläge < 1 Joule
CE – Konformitätszeichen
Gewicht: 2,0 kg

Product description

Luminaire made of aluminium alloy, aluminium and stainless steel
Matt safety glass
Silicone gasket
Reflector made of anodised pure aluminium
2 fixing holes \varnothing 5 mm
274 mm spacing
2 cable entries for through-wiring of mains supply cable \varnothing 7 - 10,5 mm, max. 3 G 1.5[□]
Connecting terminal and earth conductor terminal 2.5[□]
LED power supply unit
220-240 V \sim 0/50-60 Hz
Safety class I
Protection class IP 65
Dust-tight and protection against water jets
Impact strength IK06
Protection against mechanical impacts < 1 joule
CE – Conformity mark
Weight: 2.0 kg

Description du produit

Luminaire fabriqué en fonderie d'aluminium, aluminium et acier inoxydable
Verre de sécurité mat
Joint silicone
Réflecteur en aluminium pur anodisé
2 trous de fixation \varnothing 5 mm
Entraxe 274 mm
2 entrées de câble pour branchement en dérivation d'un câble de raccordement \varnothing 7 - 10,5 mm, max. 3 G 1,5[□]
Bornier et borne de mise à la terre 2,5[□]
Bloc d'alimentation LED
220-240 V \sim 0/50-60 Hz
Classe de protection I
Degré de protection IP 65
Étanche à la poussière et protégé contre les jets d'eau
Résistance aux chocs mécaniques IK06
Protection contre les chocs mécaniques < 1 joule
CE – Sigle de conformité
Poids: 2,0 kg

Lichttechnik

Leuchtendaten für das Lichttechnische Berechnungsprogramm DIALux für Außenbeleuchtung, Straßenbeleuchtung und Innenbeleuchtung, sowie Leuchtendaten im EULUMDAT- und im IES-Format finden Sie auf der BEGA Internetseite www.bega.de.

Sicherheit

Für die Installation und für den Betrieb dieser Leuchte sind die nationalen Sicherheitsvorschriften zu beachten. Der Hersteller übernimmt keine Haftung für Schäden, die durch unsachgemäßen Einsatz oder Montage entstehen. Werden nachträglich Änderungen an der Leuchte vorgenommen, so gilt derjenige als Hersteller, der diese Änderungen vornimmt.

Montage

LEDs sind hochwertige elektronische Bauteile! Bitte vermeiden Sie während der Montage oder des Auswechslens eine direkte Berührung der LED-Lichtaustrittsfläche mit den Händen. Schrauben lösen und Leuchtenoberteil abheben. Gebrauchslage der Leuchte »Pfeil unten« beachten. Das Leuchtenunterteil mit beiliegendem oder anderem geeigneten Befestigungsmaterial am Montagegrund befestigen. Dabei unbedingt beiliegende Dichtringe verwenden. Schutzleiterverbindung herstellen und elektrischen Anschluss vornehmen. Schutzleiterverbindung zwischen Leuchtenoberteil und -unterteil herstellen. Auf richtigen Sitz der Dichtung achten. Gebrauchslage des Leuchtenoberteils "Pfeil unten" beachten. Leuchtenoberteil aufsetzen und Schrauben gleichmäßig fest anziehen.

Reinigung · Pflege

Leuchte regelmäßig mit lösungsmittelfreien Reinigungsmitteln von Schmutz und Ablagerungen säubern. Dafür keinen Hochdruckreiniger verwenden.

Austausch des LED-Moduls

Die Bezeichnung des LED-Moduls ist auf einem Etikett in der Leuchte vermerkt. BEGA Ersatzmodule entsprechen in Lichtfarbe und Lichtleistung den ursprünglich verbauten Modulen. Der Austausch kann mit handelsüblichem Werkzeug durch qualifizierte Personen erfolgen. Anlage spannungsfrei schalten und Leuchte öffnen. Bitte beachten Sie die Montageanleitung des LED-Moduls. Dichtungen der Leuchte überprüfen, ggf. ersetzen. Ein defektes Glas muss ersetzt werden. Leuchte schließen.

Light technique

Luminaire data for the light planning program DIALux for outdoor lighting, street lighting and indoor lighting as well as luminaire data in EULUMDAT- and IES-format you will find on the BEGA web page www.bega.com.

Safety indices

The installation and operation of this luminaire are subject to national safety regulations. The manufacturer is then discharged from liability when damage is caused by improper use or installation. If any luminaire is subsequently modified, the persons responsible for the modification shall be considered as manufacturer.

Installation

LED are high-quality electronic components! Please avoid touching the light output opening of the LED directly during installation or relamping. Undo screws and lift off luminaire top. Note position of application of the luminaire »arrow down«. Fix luminaire base with enclosed or any other suitable fixing material onto the mounting surface. It is absolutely essential to use the enclosed gaskets. Make earth conductor connection and electrical connection. Make earth conductor connection between luminaire top and luminaire base. Make sure that gasket is positioned correctly. Note the position of application of the luminaire top "arrow down". Install luminaire top and tighten screws firmly.

Cleaning · Maintenance

Clean luminaire regularly with solvent-free cleansers from dirt and deposits. Do not use high pressure cleaners.

Replacing the LED module

The designation of the LED module is noted on a label in the luminaire. The light colour and light output of BEGA replacement modules correspond to those of the modules originally fitted. The module can be replaced by qualified persons using standard tools. Disconnect the system and open the luminaire. Please follow the installation instructions for the LED module. Inspect and, if necessary, replace the luminaire gaskets. Defective glass must be replaced. Close the luminaire.

Technique d'éclairage

Les données des luminaires pour le programme de calcul d'éclairage DIALUX concernant l'éclairage extérieur, l'éclairage des rues et l'éclairage intérieur, de même que les données des luminaires aux formats EULUMDAT et IES figurent sur notre site www.bega.com.

Sécurité

Pour l'installation et l'utilisation de ce luminaire, respecter les normes de sécurité nationales. Le fabricant décline toute responsabilité résultant d'une mise en œuvre ou d'une installation inappropriée du produit. Toutes les modifications apportées au luminaire se feront sous la responsabilité exclusive de celui qui les effectuera.

Installation

Les LED sont des composants électroniques de haute précision. Éviter de toucher la surface de diffusion des LED avec les doigts lorsque vous l'installez ou la remplacez. Desserrer les vis et soulever la partie supérieure du luminaire. Vérifier la position d'utilisation du luminaire »flèche en bas«. Fixer la platine du luminaire sur le support de montage avec le matériel de fixation fourni ou tout autre matériel approprié. Utiliser dans tous les cas les joints fournis. Mettre à la terre et procéder au raccordement électrique. Relier le fil de terre entre la partie supérieure et la partie inférieure du luminaire. Veiller au bon emplacement du joint. Vérifier la position d'utilisation de la partie supérieure du luminaire "flèche en bas". Installer la partie supérieure du luminaire et serrer fermement et régulièrement les vis.

Nettoyage · Entretien

Nettoyer régulièrement le luminaire et le débarrasser des dépôts et des souillures. Ne pas utiliser de nettoyeur haute pression.

Remplacement du module LED

La désignation du module LED est inscrite sur une étiquette apposée dans le luminaire. Les modules de rechange BEGA correspondent aux modules d'origine en termes de couleur de lumière et de flux lumineux. Le module LED peut être remplacé par une personne qualifiée à l'aide d'outils disponibles dans le commerce. Travailler hors tension et ouvrir le luminaire. Respecter la fiche d'utilisation du module LED. Vérifier et remplacer les joints du luminaire le cas échéant. Un verre endommagé doit être remplacé. Fermer le luminaire.

Ersatzteile

| | |
|-----------------|--------------|
| Ersatzglas | 140673 |
| LED-Netzteil | DEV-0194/700 |
| LED-Modul 3000K | LED-0269/830 |
| LED-Modul 4000K | LED-0269/840 |
| Reflektor | 761159 |
| Dichtung | 831100 |

Spares

| | |
|-----------------------|--------------|
| Spare glass | 140673 |
| LED power supply unit | DEV-0194/700 |
| LED module 3000K | LED-0269/830 |
| LED module 4000K | LED-0269/840 |
| Reflector | 761159 |
| Gasket | 831100 |

Pièces de rechange

| | |
|-------------------------|--------------|
| Verre de rechange | 140673 |
| Bloc d'alimentation LED | DEV-0194/700 |
| Module LED 3000K | LED-0269/830 |
| Module LED 4000K | LED-0269/840 |
| Réflecteur | 761159 |
| Joint | 831100 |