

G-INSEC-PG9-S68N-NNES-S - Presse-étoupe



1411196

<https://www.phoenixcontact.com/fr/produits/1411196>

Veillez tenir compte du fait que les données affichées dans ce document PDF proviennent de notre catalogue en ligne. Vous trouverez les données complètes dans la documentation utilisateur. Nos conditions générales d'utilisation des téléchargements sont applicables.



Presse-étoupe, matériau du raccordement vissé: Laiton, nickelé, diamètre extérieur du câble 4 mm ... 8 mm, blindage: oui, filetage de raccordement: Pg9, coloris: argenté, avec joint torique

Données commerciales

Référence	1411196
Conditionnement	10 Unité(s)
Commande minimum	10 Unité(s)
Clé de vente	BF7DBX
Product key	BF7DBX
Page catalogue	Page 691 (C-2-2019)
GTIN	4046356923279
Poids par pièce (emballage compris)	19,02 g
Poids par pièce (hors emballage)	18,84 g
Numéro du tarif douanier	74198090
Pays d'origine	TR

Caractéristiques techniques

Montage

Instructions de montage	1) Monter la bride du raccordement vissé dans le boîtier selon le couple de serrage correct 2) Insérer le câble 3) Serrer l'écrou-chapeau selon le couple de serrage correct
	<p>Méthode 1</p> <p>Séparer la gaine extérieure, sans la retirer. Insérer le câble à travers le raccordement vissé et retirer ensuite la gaine extérieure. Retirer maintenant le câble jusqu'à ce que la liaison soit réalisée entre le blindage et le ressort de contact.</p>
	<p>Méthode 2</p> <p>Rabattre la tresse de blindage d'environ 15-20 mm sur la gaine extérieure. Insérer les câbles dans le raccordement vissé jusqu'à ce que la liaison soit réalisée entre le blindage et le ressort de contact.</p>

Propriétés du produit

Type de produit	Visserie complète
Nombre de conducteurs	1
Fabricant	BIMED
Désignation fabricant	BSEM-02
Blindé	oui

Valeurs caractéristiques

Diamètre de câble sans gaine	3 mm (Diamètre de la tresse de blindage)
------------------------------	--

Dimensions

Dessin coté	
Longueur	29 mm
Longueur filetage de raccordement	6 mm
Diamètre de perçage	15,3 mm ... 15,4 mm
Ouverture écrou-chapeau	17 mm
Ouverture manchon	17 mm
Cote d'encoignure six-pans	18,9 mm
Type de filetage côté raccordement	Pg9

Caractéristiques de raccordement

Couple de serrage	5,5 Nm (Ecrrou-chapeau : EN 62444)
	4 Nm (Manchon : EN 62444)

Indications sur les matériaux

G-INSEC-PG9-S68N-NNES-S - Presse-étoupe



1411196

<https://www.phoenixcontact.com/fr/produits/1411196>

Couleur	Laiton
Matériau	PA 6
Matériau du joint Joint torique	Perbunan
Matériau du joint Joint d'étanchéité de câble	CR
Matériau du raccordement vissé	Laiton, nickelé

Câble/conducteur

Diamètre extérieur du câble (Câble 1)	4 mm ... 8 mm
Absence d'halogène	non

Conditions environnementales et de durée de vie

Conditions ambiantes

Indice de protection	IP68
Température ambiante (fonctionnement)	-40 °C ... 100 °C (statique)

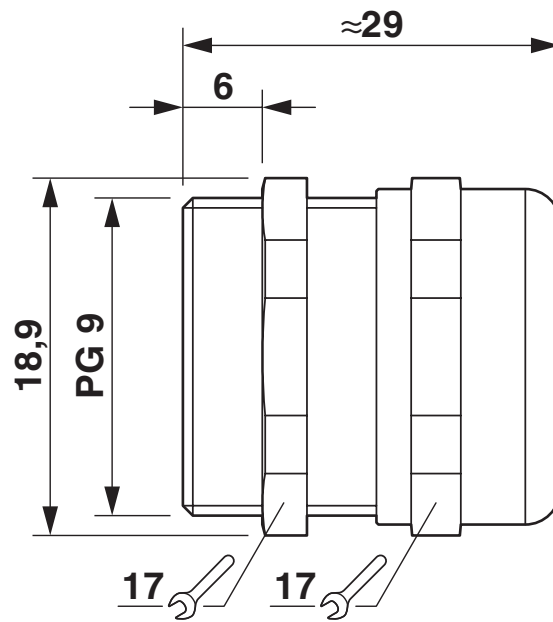
G-INSEC-PG9-S68N-NNES-S - Presse-étoupe

1411196

<https://www.phoenixcontact.com/fr/produits/1411196>

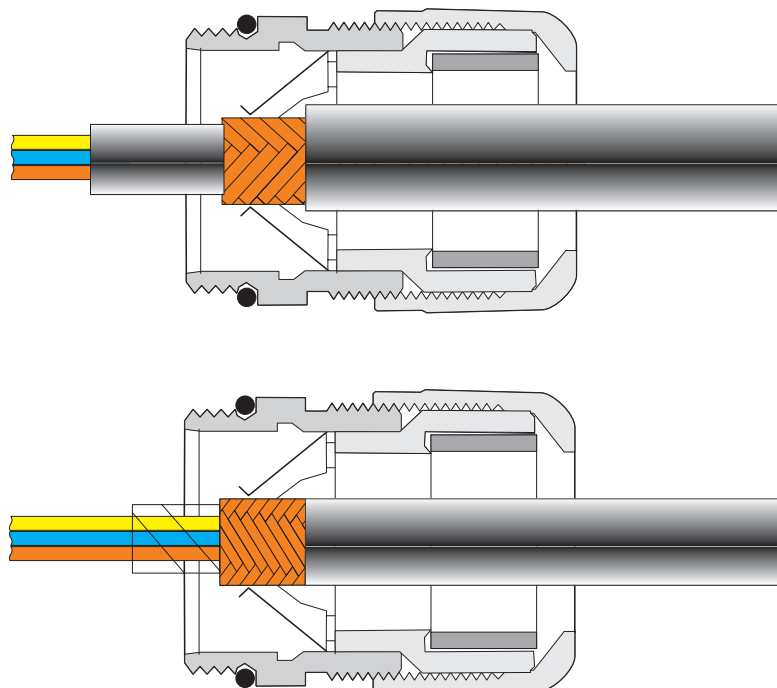
Dessins

Dessin coté



Dessin coté

Dessin du fonctionnement



voir les instructions de montage

1411196

<https://www.phoenixcontact.com/fr/produits/1411196>

Homologations

🔗 To download certificates, visit the product detail page: <https://www.phoenixcontact.com/fr/produits/1411196>

DNV

Identifiant de l'homologation: TAE00003WY

1411196

<https://www.phoenixcontact.com/fr/produits/1411196>

Classifications

ECLASS

ECLASS-11.0	27144432
ECLASS-12.0	27140801
ECLASS-13.0	27140801

ETIM

ETIM 8.0	EC000441
----------	----------

UNSPSC

UNSPSC 21.0	39121300
-------------	----------

1411196

<https://www.phoenixcontact.com/fr/produits/1411196>

Conformité environnementale

REACH SVHC	Lead 7439-92-1
China RoHS	Période d'utilisation conforme (EFUP) : 50 ans
	Vous trouverez des informations sur les substances dangereuses dans la déclaration du fabricant dans l'onglet « Téléchargements »

G-INSEC-PG9-S68N-NNES-S - Presse-étoupe



1411196

<https://www.phoenixcontact.com/fr/produits/1411196>

Accessoires

A-INLE-PG9-N-S - Ecoure CEM

1411276

<https://www.phoenixcontact.com/fr/produits/1411276>

Ecoure CEM, pour filetage Pg9, coloris: argenté



SEALING PLUG 6X16 RD - Bouchon de fermeture

1400254

<https://www.phoenixcontact.com/fr/produits/1400254>

Bouchon de fermeture, coloris: rouge



Phoenix Contact 2023 © - Tous droits réservés

<https://www.phoenixcontact.com>

PHOENIX CONTACT SAS

52 Boulevard de Beaubourg Emerainville

77436 Marne La Vallée Cedex 2 France

+33 (0) 1 60 17 98 98

documentation@phoenixcontact.fr