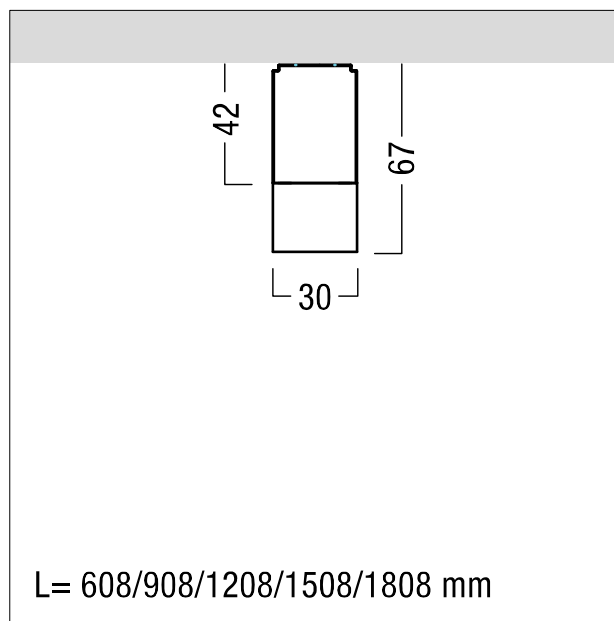


Réglette individuelle

Réglette individuelle à LED pour le montage apparent et en suspension. Luminaire pilotable via DALI avec convertisseur réalisé en variante TBTS. Optique primaire et secondaire assurant la résolution parfaite des points lumineux et simultanément la composante indirecte pour l'éclairage du plafond. Réglette individuelle à LED énergétiquement efficace favorisant le respect de l'environnement et un usage économe. Puissance du luminaire: 31,7 W ; durée de vie des LED de 100000 h avec une diminution du flux lumineux à 85 % de la valeur initiale. Tolérance de la couleur (MacAdam initial): 4. Flux lumineux du luminaire: 4450 lm, Efficacité lumineuse du luminaire: 140 lm/W. Rendu des couleurs Ra > 80, température de couleur 4000 K. Réglette individuelle en aluminium extrudé, thermopoudré aluminium argenté de qualité. Pour le montage en suspension, commander séparément 1 cache-piton LINARIA, 1 câble d'alimentation transparent et 2 suspensions par câble par luminaire. Luminaire avec câble exempt d'halogène. Dimensions : 1808 x 30 x 67 mm. Poids : 1,9 kg



ZS_LIN_F_LED.jpg

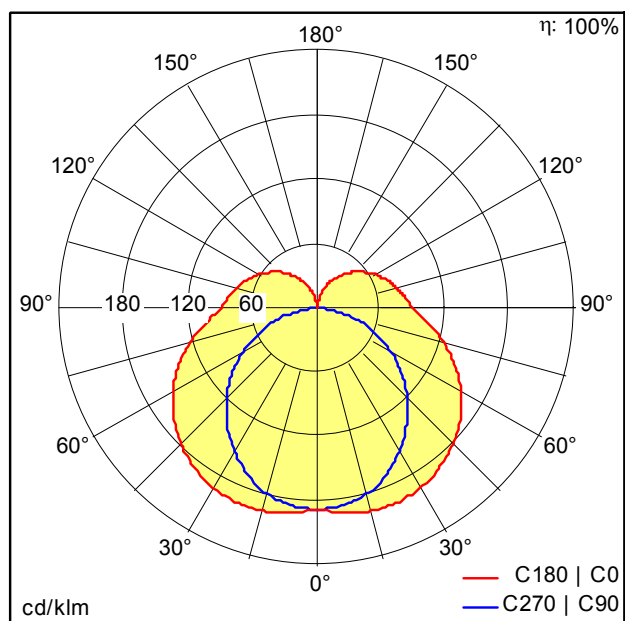


ZS_LIN_M_Linaria_LED.wmf

L= 608/908/1208/1508/1808 mm

Courbe photométrique

STD - Standard



D39718AA_LINARIA_LED4400-840_L1808_PM_SR.Idt

- Source lumineuse: LED
- Flux lumineux du luminaire*: 4450 lm
- Efficacité lumineuse du luminaire*: 140 lm/W
- Indice min. de rendu des couleurs: 80
- Convertisseur: 1 x 28000656 LCA 50W 350-1050mA one4all Ip PRE
- Température de couleur*: 4000 Kelvin
- Tolérance de la couleur (MacAdam initial): 4
- Durée de vie utile médiane*:
L85 100000h à 25°C
L90 75000h à 25°C
L90 50000h à 25°C
- Puissance du luminaire*: 31,7 W Facteur de puissance = 0,96
- Puissance de veille*: 0,2 W
- Equipement: LDE graduable jusque 1%
Via DALI, DSI et switchDIM
Niveau DC réglable
- Catégorie de maintenance CIE 97: D - Fermé IP2X

Toutes les valeurs marquées d'un * sont des valeurs nominales. La puissance et le flux lumineux affichent initialement une tolérance de +/- 10%, la température de couleur la plus proche est initialement soumise à une tolérance de +/- 150 K. Sauf indication contraire, les valeurs sont applicables pour une température ambiante de 25 °C. Il n'est pas possible d'obtenir une autorisation générale pour la résistance chimique. Une confirmation écrite peut être demandée auprès de Zumtobel.