



Tiroirs coulissants

DE LA BAIE
AU DATACENTER

Les tiroirs coulissants 19" font partie des accessoires d'urbanisation internes de la baie EFIRACK.

Ils disposent d'une fermeture à clé et sont disponibles en 2U et 3U de hauteur.

COMPOSITION

- Caisson disponible 2 dimensions utiles 2U et 3U
- Matériau :
 - Caisson en tôle d'acier de 1 mm d'épaisseur. Peint en gris titane
 - Façade en tôle d'acier de 1,2 mm d'épaisseur. Peinte en gris titane
- Façade équipée d'un bouton papillon avec une clef, référence 2233X
- 1 paire de coulisses à billes en acier zingué. Sortie au choix
 - 331mm. Charge admissible 35 kg
 - 450 mm. Charge admissible 50 kg
- 1 paire de supports coulisses en acier revêtu de 1,5 mm d'épaisseur

INSTALLATION

- Se positionne sur 4 montants intérieurs EFIRACK avec boutonnières
- Disconnecter les coulisses à billes
- Positionner les supports de coulisse dans les boutonnières des montants intérieurs, puis verrouiller à l'aide des vis fournies
- Reconnecter le tiroir sur les coulisses à billes

CONDITIONNEMENT

- 1 caisson de tiroir ; 1 façade de tiroir avec fermeture à clé
- 1 paire de coulisses à billes ; 1 paire de supports coulisses à billes
- 1 lot de vis de verrouillage M5 - 1 notice de montage

DIMENSIONS

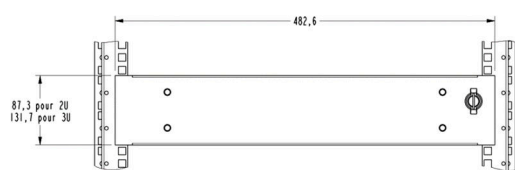
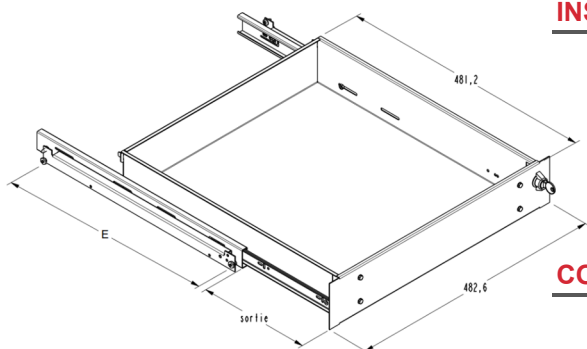
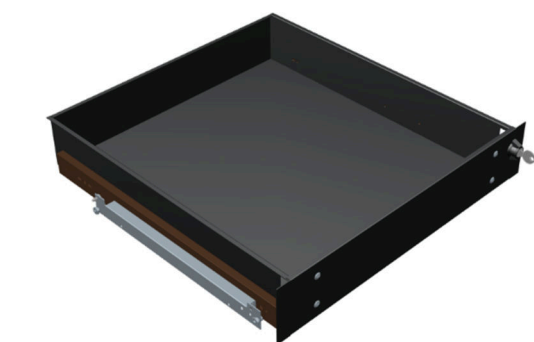
	Largeur utile	Profondeur utile	Hauteur utile
2U	424,4 mm	472 mm	83,5 mm
3U	424,4 mm	472 mm	128 mm

REFERENCES

Rackage sur baie de profondeur :	600 mm minimum		800 mm minimum	
	480 mm			
Profondeur du tiroir :				
Entraxe des montants intérieurs	E 312 mm	E412 mm (*)	512 mm	612 mm (**)
Référence hauteur 2U. Sortie : 331 mm. Charge : 35 kg	TC1924803101	TC1924804101	TC1924805101	TC1924806101
Référence hauteur 3U. Sortie : 331 mm. Charge : 35 kg	TC1934803101	TC1934804101	TC1934805101	TC1934806101
Référence hauteur 2U. Sortie : 450 mm. Charge : 50 kg	TC1924803201	TC1924804201	TC1924805201	TC1924806201
Référence hauteur 3U. Sortie : 450 mm. Charge : 50 kg	TC1934803201	TC1934804201	TC1934803501	TC1934806201

(*) : En profondeur 600 : uniquement avec des montants intérieurs mobiles (type 2)

(**) : En profondeur 800 : uniquement avec des montants intérieurs mobiles (type 2)



Vue de face

