

DISTRIBUTEUR DE NIVEAU 200A/60A

Spécification technique : Enedis-Spec-Distributeur

IL EST CONSEILLE DE LIRE ATTENTIVEMENT LA NOTICE AVANT DE PROCEDER A L'INSTALLATION DU MATERIEL

Note : Ce matériel doit être installé par du personnel compétent et familier tant avec l'équipement qu'avec les règles de consignation. Cette notice ne peut en aucun cas se substituer à tout stage ou expérience relevant des consignes de sécurité.

Important : S'assurer que les règles d'exploitation sont respectées et notamment les prescriptions de la NF C14-100. Cette notice ne concerne que les principales étapes de l'installation du matériel sur des câbles hors tension. Les montages sous tension sont effectués sous la responsabilité du donneur d'ordre, dans le respect des règles en vigueur, notamment celles des CET-BT et des instructions UTE 18-510.

CARACTERISTIQUES DES BORNES DE RACCORDEMENT

- ✓ Capacités raccordement principal :
 - 35 à 95mm² aluminium. Le brossage sous graisse n'est pas obligatoire.
 - 25 à 95mm² cuivre.
 - N'accepte pas le raccordement des barres.
- ✓ Capacités raccordement dérivation individuelle:
 - 16 à 25 mm² aluminium câblé suivant NF C 33-209
 - 16 à 35 mm² aluminium massif suivant NF C 33-210
 - 16 à 35 mm² aluminium câblé et 16 à 35 mm² aluminium massif suivant NF C 32-321
 - 6 à 35 mm² cuivre câblé suivant NF C 32-321

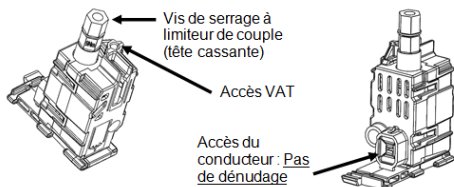
OUTILLAGE PRECONISE

- | | | |
|---|---|--|
| <ul style="list-style-type: none"> ✓ Tournevis cruciforme isolé Pozidriv N°2 ✓ Tournevis plat lame de 6.5mm | <ul style="list-style-type: none"> ✓ Clé triangle de 11mm ✓ Couteau d'électricien | <ul style="list-style-type: none"> ✓ Clé à cliquet isolée, rallonge 125mm carré 3/8, douille 6 pans de 10 ✓ Profondeur 6 pans 10mm mini ✓ L'utilisation d'une visseuse est interdite |
|---|---|--|

DISPOSITIONS CONSTRUCTIVES PARTICULIERES

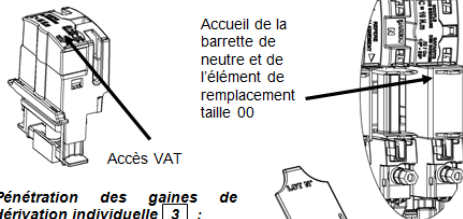
Connecteur de dérivation individuelle **1** :

- Connecteur **CPF** (Connecteur Porte Fusible) Seifel :



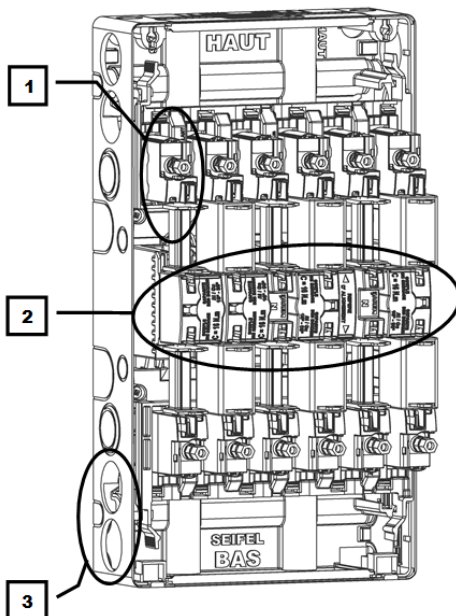
Bornier de connexion principale **2** :

- Borne de connexion 60A, amovible et IP2X par pôle :

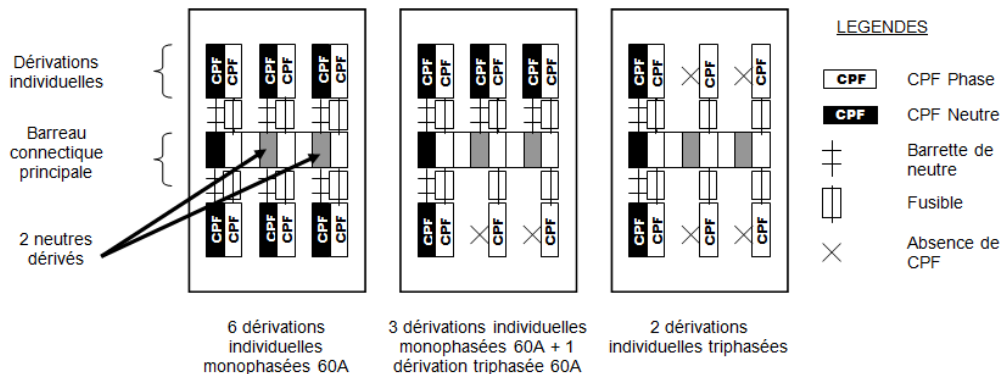


Pénétration des gaines de dérivation individuelle **3** :

Dispositif d'obturation permettant d'optimiser le temps de mise en oeuvre lors de l'installation et d'assurer un degré de protection optimum.



CONFIGURATIONS SEIFEL MAXI : 6 Dérivations individuelles monophasées

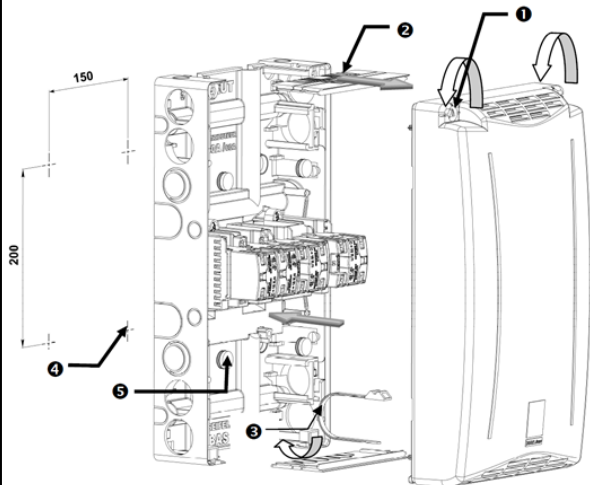


Dans le cas d'une colonne électrique horizontale, le neutre doit être placé en position basse.

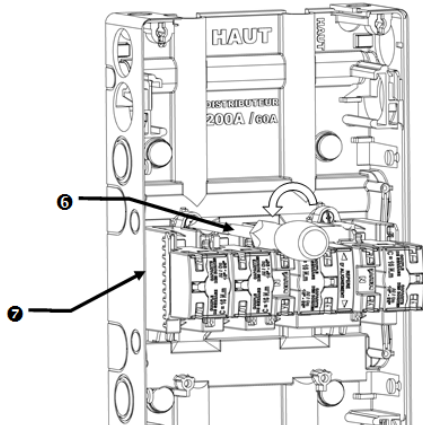
1 – FIXATION DU DISTRIBUTEUR

La pose du distributeur doit être réalisée sur un support plan conformément aux recommandations de la norme NFC 14-100

- ❶ Retirer le capot en déverrouillant les vis $\frac{1}{4}$ de tour (sens anti-horaire).
- ❷ Déposer les tiroirs et les supports CPF.
- ❸ Mettre en place les colliers de serrage des câbles de dérivations individuelles (non fournis).
- ❹ Vérifier que le support de fixation est plan puis fixer le distributeur aux 4 points normalisés (150mm x 200mm).
- ❺ Mettre en place les 4 bouchons fournis.



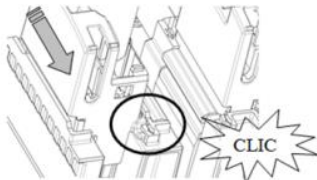
Si besoin, pour faciliter la mise en place du câble de réseau principal, il est possible de déposer le bornier principal :



- ❻ Dévisser les deux vis de fixation,
- ❼ Soulever le bornier afin de l'extraire de son logement.

2 - RACCORDEMENT DU BORNIER PRINCIPAL :

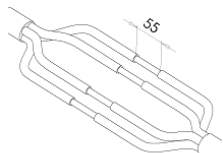
- ❶ Déposer les 4 bornes de connexion en les dépliant, vers le haut, de leur logement,
- ❷ Dans le cas d'un câble en passage tétra-polaire, la gaine doit pénétrer de 10mm minimum dans le distributeur, conducteurs épanouis et en place,
- ❸ Dans le cas de conducteurs continus, dénuder sur **55 mm** puis les insérer dans leur connecteur respectif. Dans le cas de conducteurs superposés, placés la section la plus forte au dessous et dénuder selon le schéma ci-contre,
- ❹ Centrer et fixer le ou les câble(s) en amont et en aval du distributeur,
- ❺ Mettre en place les bornes de connexion, neutre à gauche (ou en bas pour une colonne horizontale) et s'assurer qu'elles sont en position basse (clipage) avant le serrage (Voir le schéma ci-dessous),



Dans le cas de plusieurs distributeurs superposés : réaliser un pré-serrage du conducteur sur le pôle du distributeur inférieur et sur le même pôle du distributeur supérieur. Finaliser le serrage définitif après vérification de l'ensemble.

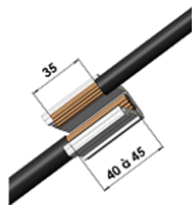
- ❻ Visser la vis jusqu'à rupture de la tête fusible en s'assurant que la clé est dans l'axe de la vis. L'utilisation d'une visseuse est interdite. Vérifier le bon contact du câble sur la borne après le serrage (absence de partie isolante sur la connectique). Dans le cas d'un resserrage, il est impératif d'utiliser une clé dynamométrique. Le couple à appliquer est de **16 N.m**.
- ❼ Refermer les capots et s'assurer du respect des degrés de protection IPXXB,

Cas de conducteurs continus :



Nota : Le bornier de connexion est centré par rapport au distributeur.

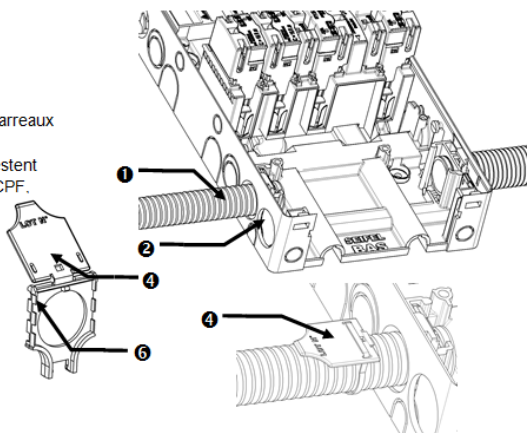
- Cas de conducteurs superposés :
- * Placer la section la plus forte en dessous, la longueur de dénudage doit être comprise entre 40 et 45mm.
 - * Placer la section la plus petite au-dessus, la longueur de dénudage doit être de 35mm.



Vérifier, avant le serrage, que les parties isolantes ne sont pas en contact avec la connectique.

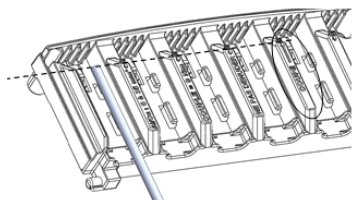
3 – PREPARATION DES DERIVATIONS INDIVIDUELLES

- ❶ Utiliser de préférence, les entrées de gaine situées sous les barreaux support de CPF,
- ❷ Les entrées de gaine situées aux extrémités du distributeur restent accessibles après la mise en place des barreaux support de CPF.
- ❸ Pour les gaines de diamètre 40mm, retirer l'ensemble de l'obturateur et détacher la partie repérage ❹ pour effectuer l'identification de la dérivation (à fixer par collier sur la gaine à l'extérieur du distributeur),
- ❹ Pour les gaines de diamètre 32mm, replacer dans le distributeur le réducteur IP2X ❺ et repérer la dérivation avec la partie détachable ❹.

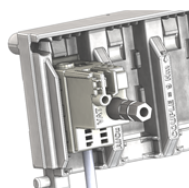
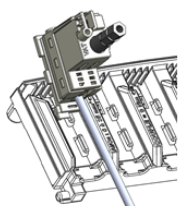


4 – RACCORDEMENT DES DERIVATIONS INDIVIDUELLES (CPF INTERCHANGEABLE DE TOUS LES CONSTRUCTEURS)

- 1 Mettre en place les deux barreaux support CPF en les insérant dans le distributeur, fixer chaque barreau support à l'aide des 2 vis,
- 2 Réaliser la mise en forme du conducteur à raccorder et le couper au niveau de l'extrémité des flèches de coupe. **Ne pas dénuder le conducteur sauf dans le cas d'un conducteur unipolaire de type U-1000 R2V (double gainage) ou la gaine extérieure doit être retirée.** Le barreau support accueille les CPF interchangeables de tous les constructeurs.



- 3 Engager le connecteur CPF sur le conducteur et l'insérer dans les glissières du barreau support.
- 4 Faire glisser le CPF jusqu'au clip.



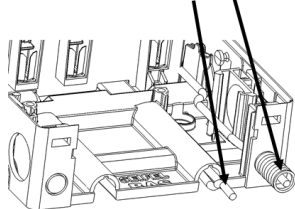
- 5 Visser la vis jusqu'à rupture de la tête fusible en s'assurant que la clé est dans l'axe de la vis. L'utilisation d'une visseuse est interdite. Dans le cas d'un resserrage, il est impératif d'utiliser une clef dynamométrique. Le couple à appliquer est de **9 N.m** (CPF SEIFEL).
- 6 Inscire la référence du client sur l'emplacement prévu à cet effet,
- 7 Pour retirer le connecteur, utiliser un tournevis et faire levier sur le clip,

Nombre de réutilisations **Maximum** des connecteurs CPF après rafraîchissement des conducteurs :
⇒ 4 réutilisations sur conducteurs en aluminium,
⇒ 2 réutilisations sur conducteurs en cuivre.

5 – OPERATIONS COMPLEMENTAIRES

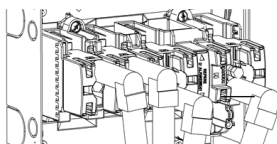
PASSAGE DES CABLES DE TELEREPORT

- Dans le distributeur
- Sous le distributeur



PRISES DE REALIMENTATION

- Décliper les caches bornes,
- Connecter les prises de réalimentation sur les fiches M8,



FERMETURE DU CAPOT

- Ouvrir la partie prédécoupée des tiroirs selon le diamètre des câbles en vérifiant que le degré de protection IP2X est respecté,
- Mettre en place les tiroirs et fermer le capot en verrouillant les deux vis ¼ de tour (sens horaire),
- Mettre en place les scellés.

6 – ELIMINATION DU PRODUIT

En fin de vie, le coffret est facilement démontable à l'aide d'outils traditionnels et chaque élément peut être isolé. Les pièces en matériau synthétique sont identifiées d'une marque de leur famille d'appartenance pour permettre un tri éventuel avant recyclage.