

SHxxXLS2TEMDIS



Afficheur de température



Description

Le contrôleur SHxxXLS2TEMDIS à 4 boutons et 4 LED est un afficheur de température. Il est conçu pour montage en prise murale 55 x 55 et 44 x 44. Avec l'affichage TEMDIS, le point de consigne de la température peut être modifié très simplement en cliquant sur les touches "+" et "-". Les deux touches à la droite sont entièrement programmables. Le TEMDIS fait partie du concept smart Dupline pour applications domotiques.

Applications

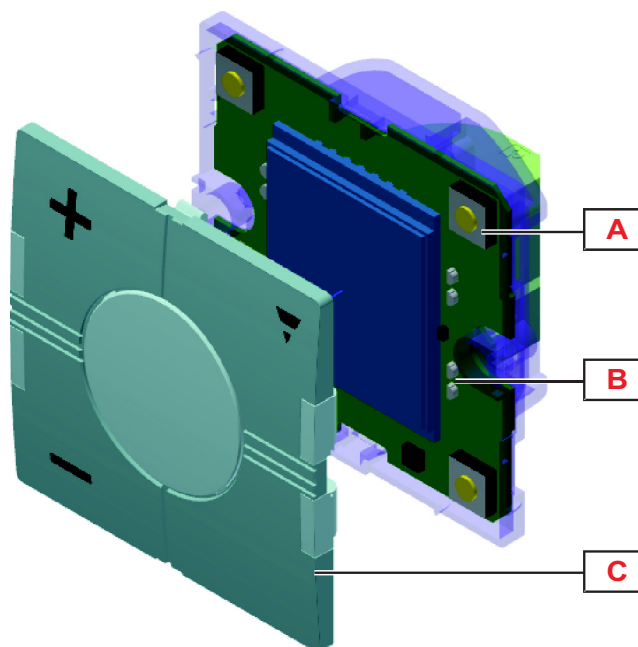
L'automatisation de la maison et du bâtiment.

Principales caractéristiques

- Affiche la température ambiante courante et la température extérieure
- Commande marche/arrêt du chauffage/refroidissement
- Rétro-éclairage de l'afficheur programmable
- Fourni avec capots pour boutons-poussoirs, 2 blancs et 1 noir

Avantages

- **Système intégré.** Dupline® est le nom du réseau bus sur 2 fils de Carlo Gavazzi.
- **Faible coût d'installation.** Le réseau bus est un moyen éprouvé pour diminuer les coûts d'installation, en particulier en cas de distance prolongée entre les points d'entrée/sortie.
- **Installation rapide et aisée.** Topologie entièrement libre, aucun câble spécial n'est nécessaire, aucun blindage ou câble torsadé. Le réseau est opérationnel jusqu'à 2 km, distance qui peut être étendue au moyen de répéteurs..
- **Immunité élevée au bruit.** Le réseau peut cheminer près des câbles d'alimentation.
- **Évolutivité.** Possibilité d'adjoindre au système des nouveaux modules, progressivement, en fonction des demandes et des applications.
- **Modularité.** Le système est constitué d'une gamme étendue de modules alimentés par bus ce qui permet de dimensionner aisément chaque installation avec précision.

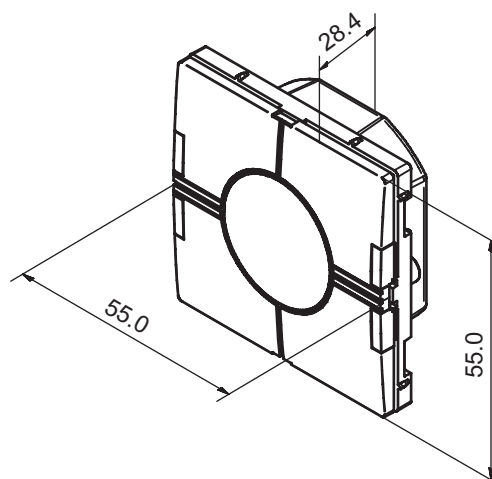
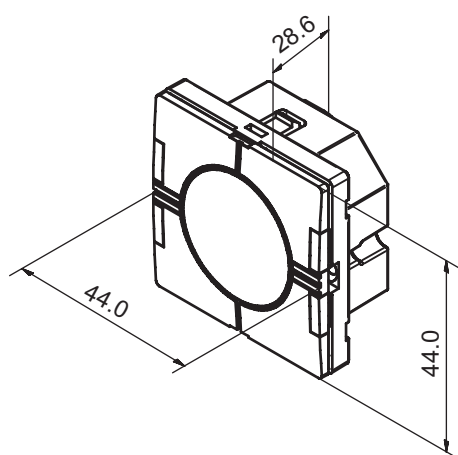
 Structure


Élément	Composant	Fonction
A	Boutons poussoirs	4 entrées à boutons-poussoirs, programmables séparément
B	LED bleue et blanche	4 LED bleue et 4 blanche programmables
C	Afficheur	Pour afficher le point de consigne et la température ambiante

Caractéristiques

Généralités

Matériau	Face arrière: plastique Capots de boutons-poussoirs: plastique, blanc ou noir
Dimensions (L x H x P)	SHA4XLS2EMDIS: 44 x 44 x 28.6 mm SHE5XLS2EMDIS: 55 x 55 x 28.4 mm
Poids	50 g
Indice de protection	IP20
Degré de pollution	3 (IEC 60664)



Environnement

Température de fonctionnement	-10° à +50°C
Température de stockage	-20° à +70°C
Humidité (pas de condensation)	20 à 80% HR

Compatibilité et conformité

Compatibilité électromagnétique (EMC) - immunité	EN 61000-6-2
Compatibilité électromagnétique (EMC) - émissions	EN 61000-6-3
Homologations	CE

Alimentation

Alimentation	Par bus
Consommation	2 mA maxi

Dupline®

Tension	8,2 V
Tension Dupline® maximale	10 V
Tension Dupline® minimale	5,5 V
Courant Dupline®	2 mA
Adressage	Lorsqu'on utilise le B5X-LS4-U avec Sx2WEB24, l'attribution des adresses est automatique: le générateur maître reconnaît le module grâce au code d'identification spécifique (SIN) que l'utilisateur saisit dans le logiciel de configuration. Canaux utilisés: 4 canaux d'entrée, 4 canaux de sortie

Caractéristiques d'entrée

Capteur	1 capteur de température intégré	
Gamme de température	-10° à +50°C	
Accuracy	± 1°C	
Capteur de sol (non inclus)	Gamme de température	-10° à +50°C
	Longueur de câble	4 m
	Le câble comporte 4 fils	Marron est connecté au connect to "+" du contrôleur de température Jaune est connecté à "c" du contrôleur de température Blanc est connecté à "d" du contrôleur de température Vert est connecté au "⊥" du contrôleur de température. Voir schéma de câblage. Le capteur de sol de type actif 4-fils doit être commandé séparément sous la référence commerciale BSO-TEMDIG.

Caractéristiques de sortie

LED	4 blanches / 4 bleues
-----	-----------------------

Références

Lectures complémentaires

Informations	Document	Où le trouver
Manuel d'installation des Sx2WEB	Manuel du système	www.productselection.net/MANUALS/FR/system_manual.pdf
Manuel du logiciel Sx2WEB	Manuel Sx-Tool	www.productselection.net/MANUALS/FR/sx_tool_manual.pdf
Manuel d'installation des Sx2WEB sans fil	Manuel sans fil	http://www.productselection.net/MANUALS/FR/wireless_manual.pdf

Code de commande



SH XLS2TEMDIS

Saisir le code relatif à l'option correspondante à la place de

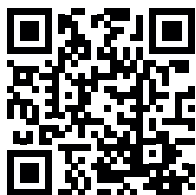
Code	Option	Description
SH	-	Smart Dupline
<input type="checkbox"/>	A	Aurora
	E	Eunica
<input type="checkbox"/> x	4X	Boîtier 44 x 44 mm
	5X	Boîtier 55 x 55 mm
LS2	-	Nombre de boutons poussoirs
TEMDIS	-	Afficheur de température

Composants compatibles CARLO GAVAZZI

But	Nom/code composant	Notes
Contrôleur	Sx2WEB24	
Générateur du bus	SH2MCG24, SBP2MCG24	

Autres composants compatibles

But	Nom/code composant	Notes
Châssis compatibles SHA4XLS2TEMDIS	Niko Fuga BTicino: Luna, Living, Light	
Châssis compatibles SHE5XLS2TEMDIS	Jung: A 500 Merten: M-Star, M-Plan, Atelier M, M-Smart, M-Plan II Gira: Event, Esprit, Standard 55, E22 Siemens: Delta Elko: RS16, Plus Schneider: Exxact Primo	



COPYRIGHT ©2015

Sous réserve de modifications. Télécharger le PDF: www.productselection.net