

FICHE PRODUIT

Decor Memphis Floor 3 x G9

Decor Memphis | Luminaires décoratifs avec douille G9 métal et verre



Zones d'application

- Couloirs
- Zones d'accueil
- Salons
- Chambres
- Cuisines
- Bureaux

Avantages du produit

- Design élégant
- Luminaire à douille, les lampes peuvent être remplacées

Caractéristiques du produit

- Convient aux lampes avec culot G9
- Finition en verre et métal de haute qualité
- Luminaire décoratif



DONNÉES TECHNIQUES

DONNÉES ÉLECTRIQUES

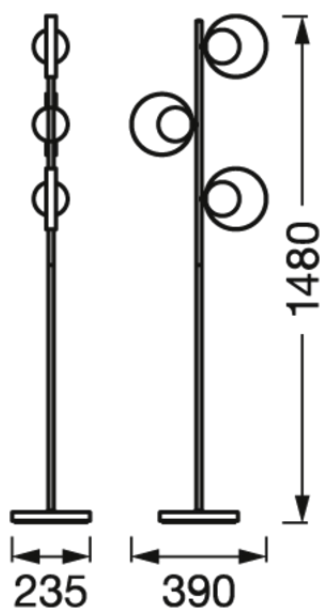
Tension nominale	220...240 V
Fréquence du réseau	50...60 Hz
Classe de protection	II

Données photométriques

Indice du papillotement (PstLM)	-
Indice de l'effet stroboscopique (SVM)	-

DIMENSIONS ET POIDS

Diamètre	388,00 mm
Hauteur	1480,00 mm
Poids du produit	4090,00 g
Longueur de câble	2000 mm



Matériau & couleurs

Couleur du produit	Noir
Couleur du teinte	Noir

Matériau de corps	Acier
Teneur en mercure	0.0 mg

APPLICATION & MONTAGE

Plage de température ambiante	-20...+40 °C
Type de connexion	Fiche type C (UE)
Type de protection	IP20
Gradable	Non
Montage	Standing
Application	Indoor
Orientable	Non
Avec source de lumière	Non
Référence de la douille	G9

CERTIFICATS ET NORMES

Normes	CE
Résistance aux chocs de balle	Non



DONNÉES SUPPLÉMENTAIRES SUR LE PRODUIT

Nombre de sources	1
-------------------	---

ÉQUIPEMENT / ACCESSOIRES

– Accessoires de montage et de connexion complets fournis

TÉLÉCHARGEMENTS

Documents et certificats	
	User instruction
	Declarations Of Conformity CE

DONNÉES LOGISTIQUES

Code produit	Unité d'emballage (Pièces/Unité)	Dimensions (longueur x largeur x hauteur)	Poids approximatif	Volume
4058075759244	Etui carton fermé 1	155 mm x 315 mm x 840 mm	4572.00 g	41.01 dm ³

Code produit	Unité d'emballage (Pièces/Unité)	Dimensions (longueur x largeur x hauteur)	Poids approximatif	Volume
4058075759251	Carton de regroupement 1	855 mm x 330 mm x 170 mm	5565.00 g	47.97 dm ³

Le code produit mentionné décrit la petite quantité d'unité qui peut être commandée. Une unité peut contenir un ou plusieurs produits. Lorsque vous passez la commande, merci de bien vouloir entrer une unité ou un multiple d'une unité.

AVERTISSEMENT

Sous réserve de modifications. Sauf erreur ou omission. Veuillez à toujours utiliser la version la plus récente.