

**DE** MONTAGEANLEITUNG  
**EN** MOUNTING INSTRUCTIONS  
**FR** INSTRUCTIONS DE MONTAGE  
**IT** ISTRUZIONI DI MONTAGGIO  
**ES** INSTRUCCIONES DE MONTAJE  
**NL** MONTAGEHANDLEIDING  
**PL** INSTRUKCJA MONTAŻU

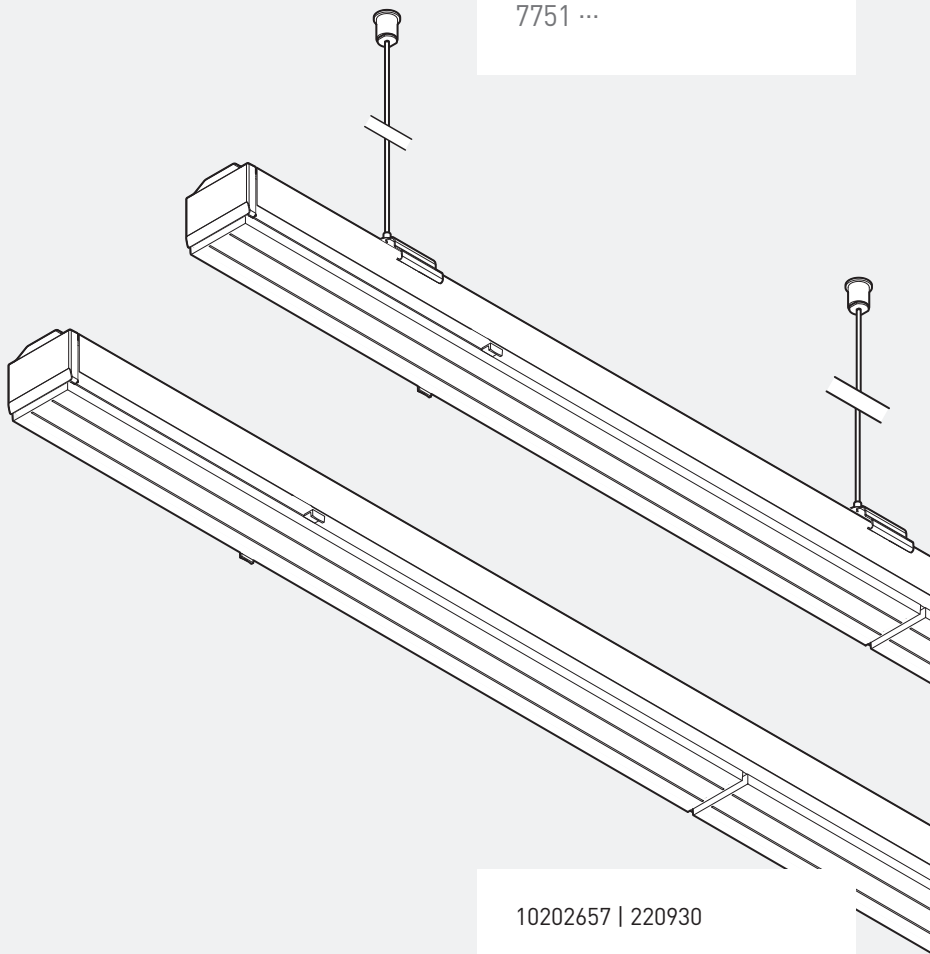


**TRILUX**  
SIMPLIFY YOUR LIGHT

## E-LINE NEXT FLEX LED

07750 ...

7751 ...



10202657 | 220930



## E-LINE NEXT FLEX LED

DE

### Zu Ihrer Sicherheit

Lesen Sie sorgfältig alle Hinweise und Montageschritte. Bewahren Sie die Anleitung für Wartungs- oder Demontearbeiten auf.

### Erläuterung der Warnstufen

Beachten und befolgen Sie die Warnhinweise. Nichtbeachten der Warnhinweise kann zu Verletzungen oder Sachschäden führen!



**WARNUNG!** Kennzeichnet Gefahren, die schwere und/oder tödliche Verletzungen zur Folge haben können.



**VORSICHT!** Kennzeichnet Gefahren, die zu Verletzungen oder Gesundheitsgefährdungen führen können.



**WICHTIG.** Kennzeichnet Gefahren, die zu Sachschäden oder Funktionsstörungen führen können.



**TIPP.** Kennzeichnet Informationen, die einen Ratschlag oder nützlichen Hinweis enthalten.

### Erläuterung wichtiger Symboliken und Piktogramme



**WARNUNG!** Der elektrische Anschluss muss durch fachkundiges Personal, das ausgebildet und befugt ist, erfolgen.



**WARNUNG!** Die Montage muss durch fachkundiges Personal, das ausgebildet und befugt ist, erfolgen.



**WARNUNG!** Gefahr eines elektrischen Schlages! Arbeiten Sie niemals bei anliegender elektrischer Spannung.



**WARNUNG!** Gefahr eines elektrischen Schlages! Die Lichtquelle dieser Leuchte darf nur vom Hersteller oder einem von ihm beauftragten Servicetechniker oder einer vergleichbar qualifizierten Person ersetzt werden. Bei Störungen oder Ausfall der Lichtquelle wenden Sie sich bitte an TRILUX.



**WICHTIG.** Tragen Sie saubere Montagedhandschuhe, um Verschmutzungen vorzubeugen.

### Sicherheitshinweise



#### Befestigungsmittel

Achten Sie bei der Auswahl der bau-seitigen Befestigungsmittel auf die 5-fache Sicherheit.



#### Aufhängeabstände Lichtband

Beachten Sie, dass ein maximaler Aufhängeabstand von **2500 mm** nur bei der Verwendung von **max. 2x** Geräteträger **7750 ... FIXPOINT** zulässig ist.

Beachten Sie, dass ein maximaler Aufhängeabstand von **3000 mm** nur bei der Verwendung von Geräteträgern:

< **1,3 kg** / ...**L37**

< **2,9 kg** / ...**L75**

< **4,6 kg** / ...**L150**

< **4,7 kg** / ...**L225**

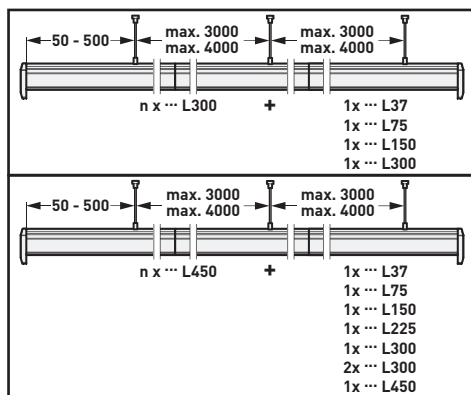
mit Tragprofilen (siehe Abbildung) zulässig ist.

Beachten Sie, dass ein maximaler Aufhängeabstand von **4000 mm** nur bei der Verwendung von Geräteträgern:

< **2,5 kg** / ...**L150**

< **3,4 kg** / ...**L225**

mit Tragprofilen (siehe Abbildung) zulässig ist. (n = Anzahl der Tragprofile)



#### Aufhängemittel D01 X ...CADDY-CLIP...

Beachten Sie beim Einsatz vom Aufhängemittel **D01 X ...CADDY-CLIP...**,

## E-LINE NEXT FLEX LED



dass die Anzahl und Montagepositionen abhängig von Systemdecke, Leuchtenanordnung und Leuchtenlast sind.



#### Umgebungstemperatur

Funktionsstörung! Halten Sie immer die zulässige maximale Umgebungstemperatur  $t_a$  ein.



#### Elektronische Betriebsgeräte (EVG)

Eine Neutralleiterunterbrechung im Drehstromkreis führt zu Überspannungsschäden in der Beleuchtungsanlage. Öffnen Sie die Neutralleiter-Trennklemme nur spannungsfrei und schließen Sie die Neutralleiter-Trennklemme vor Wiedereinschalten. Die maximal zulässige Umgebungstemperatur  $t_a$  der Leuchte darf nicht überschritten werden. Eine Überschreitung reduziert die Lebensdauer, im Extremfall droht ein Frühausfall der Leuchte. Legen Sie die Anschlussleitungen von DALI-Betriebsgeräten (1-10 V, DALI, etc.) 230 V netzspannungsfest (Basisisolierung) aus.

### Bestimmungsgemäße Verwendung

Das Lichtband **775 ...** besteht aus:

- Tragprofil **07750 ...**
- Geräteträger **7751 ...**
- Kopfstücken **07750 ... KS ...**
- Aufhängezubehör

Das Lichtband **775 ...** ist bestimmt für den Betrieb in Innenräumen. Die zulässige max. Umgebungstemperatur  $t_a$  ist abhängig von den verwendeten Geräteträgern.

Schutzklasse: I

Schutzart: **IP20**

Geeignet für Netzweiterleitung. Max. Gesamtstrom **16 A** bei **2,5 mm<sup>2</sup>**.

Nicht bestimmt für korrosive Atmosphären (z. B. Schwimmbad, Intensivtierhaltung, Tunnel).

### Entsorgung von Elektro- und Elektronik-Altgeräten



Sammeln und entsorgen Sie Elektro- und Elektronik-Altgeräte am Ende ihrer Lebensdauer immer getrennt.

Holen Sie sich im Zweifel Auskunft zur umweltgerechten Entsorgung bei der örtlichen Kommunalbehörde oder speziellen Entsorgungsfachbetrieben ein. Aktuelle Informationen zur Energieeffizienzklasse der gewählten Produktvariante finden Sie im entsprechenden Datenblatt der Leuchte. Hinweise zum Austausch oder zur Demontage des Leuchtmittels gemäß Verordnung 2019/2020/EU finden Sie unter:

[www.trilux.com/EcoDesign](http://www.trilux.com/EcoDesign)

### Richtlinie 2014/53/EU

Vereinfachte EU-Konformitätserklärung nach RED-Richtlinie, falls in der Leuchte ein Betriebsgerät mit NFC-Schnittstelle oder eine Funkkomponente verbaut ist: Hiermit erklärt TRILUX, dass der folgende Funkanlagentyp Richtlinie 2014/53/EU entspricht:

**775 ...**

Den vollständigen Text der EU-Konformitätserklärung finden Sie im Internet:

[www.trilux.com/eu-conformity](http://www.trilux.com/eu-conformity)

EN

### For your safety

Read all instructions and mounting steps carefully. Keep the instructions for maintenance or disassembly work.

### Explanation of the warning levels

Observe and follow the warnings. Non-observance of the warnings may lead to injuries or material damage!



**WARNING!** Indicates dangers which can result in serious and/or fatal injuries.



**CAUTION!** Indicates dangers which can result in injuries or health hazards.



**NOTICE.** Indicates dangers which can result in material damage or malfunctions.



## E-LINE NEXT FLEX LED



**TIP.** Indicates information containing advice or a useful note.

### Explanation of important symbols and pictograms



**WARNING!** The electrical connection must be carried out by professional personnel who are trained and authorised.



**WARNING!** The assembly must be carried out by professional personnel who are trained and authorised.



**WARNING!** Risk of electric shock! Never work with electrical voltage applied.



**WARNING!** Risk of electric shock! The light source of this luminaire shall only be replaced by the manufacturer

or a service technician authorised by the manufacturer or a similar qualified person. If the light source malfunctions or fails, please contact TRILUX.



**NOTICE.** Wear clean installation gloves to prevent soiling.

### Safety notes



#### Mounting equipment

Observe the 5-fold safety when specifying the on-site mounting equipment.



#### Suspension distances continuous line

Note that a maximum suspension distance of **2500 mm** is only possible when using **max. 2x** gear tray **7750 ... FIXPOINT** is permissible.

Note that a maximum suspension distance of **3000 mm** only applies when using gear tray:

- < 1,3 kg / ...L37
- < 2,9 kg / ...L75
- < 4,6 kg / ...L150
- < 4,7 kg / ...L225

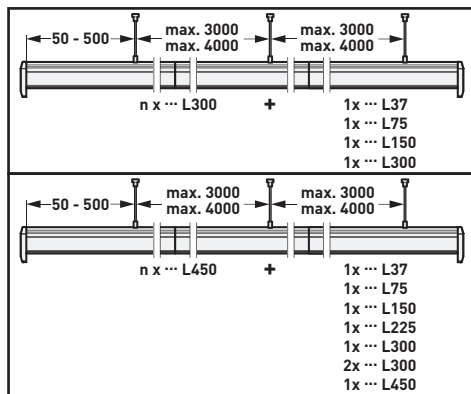
with trunking (see illustration) is permissible.

Note that a maximum suspension distance of

**4000 mm** only applies when using gear tray:

- < 2,5 kg / ...L150
- < 3,4 kg / ...L225

with trunking (see illustration) is permissible. (n = number of trunking)



#### Suspension material D01 X ...CADDY-CLIP...

When using the suspension device **D01 X ...CADDY-CLIP...** please note that the number and mounting positions depend on the system ceiling, luminaire arrangement and luminaire load.



#### Ambient temperature

Malfunction! Always adhere to the maximum permissible ambient temperature  $t_a$ .



#### Electronic control gear units (ECG)

A neutral conductor interruption in the three-phase circuit leads to overvoltage damage in the lighting system. Only open the neutral conductor isolating terminal in de-energised state, and close the neutral conductor isolating terminal before switching on again. Do not exceed the maximum permissible ambient temperature  $t_a$  of the luminaire. Exceeding this limit reduces the service life and in extreme cases there is a risk of premature failure of the luminaire. Design connection cables for the control inputs of DALI control gear (1-10 V, DALI etc.) to be 230 V mains voltage-proof (basic insulation).

## E-LINE NEXT FLEX LED



### Intended use

The continuous line **775 ...** consists of:

- Trunking **07750 ...**
- Gear tray **7751 ...**
- End caps **07750 ... KS ...**
- Suspension accessories

The continuous line **775 ...** is intended for indoor applications. The permissible max. ambient temperature  $t_a$  depends on the gear trays used.

Safety class: I

Protection rating: **IP20**

Suitable for further wiring. Max. total current **16 A** at **2,5 mm<sup>2</sup>**.

Not intended for corrosive atmospheres (e.g. swimming pool, intensive animal husbandry, tunnel).

### Disposal of waste electrical and electronic equipment



Always collect and dispose of old electrical and electronic equipment separately at the end of its service life. In case of doubt, seek information about environmentally-compliant waste disposal from your local district authority or special waste disposal companies. Current information on the energy efficiency class of the selected product version can be found in the corresponding data sheet for the luminaire. Instructions for replacing or removing the light source in accordance with Regulation 2019/2020/EU can be found at: [www.trilux.com/EcoDesign](http://www.trilux.com/EcoDesign)

### Directive 2014/53/EU

Simplified EU Declaration of Conformity according to the RED Directive if the luminaire is equipped with a control gear unit with NFC interface or a radio component: TRILUX hereby declares that the following radio system type complies with Directive 2014/53/EU:

**775 ...**

The full text of the EU Declaration of Conformity is available on the Internet at:

[www.trilux.com/eu-conformity](http://www.trilux.com/eu-conformity)

### FR

### Pour votre sécurité

Lisez attentivement toutes les remarques et étapes de montage. Conservez ces instructions pour des travaux d'entretien ou de démontage.

### Explication des niveaux d'avertissement

Respectez et suivez les avertissements. Le non-respect des avertissements peut entraîner des blessures ou des dommages matériels !



**AVERTISSEMENT !** Signale des risques pouvant résulter dans des blessures graves et/ou mortelles.



**ATTENTION !** Signale des risques pouvant entraîner des blessures ou des risques pour la santé.



**IMPORTANT.** Signale des risques pouvant entraîner des dommages matériels ou des dysfonctionnements.



**CONSEIL.** Signale des informations contenant un conseil ou une remarque utile.

### Explication des symboles et pictogrammes importants



**AVERTISSEMENT !** Le raccordement électrique doit être effectué par un personnel qualifié, formé et autorisé.



**AVERTISSEMENT !** Le montage doit être effectué par un personnel qualifié, formé et autorisé.



**AVERTISSEMENT !** Risque d'électrocution ! Ne travaillez jamais sous tension électrique.



**AVERTISSEMENT !** Risque d'électrocution ! Seul le fabricant ou, soit un technicien de service mandaté par ce dernier, soit une personne ayant une qualification équivalente pourra se charger de remplacer la source de lumière de ce luminaire. En cas de perturbations ou défaillances de la source lumineuse, veuillez vous adresser à TRILUX.



## E-LINE NEXT FLEX LED



**IMPORTANT.** Portez toujours des gants de montage propres afin d'éviter des encrassements.

### Recommandations de sécurité



#### Matériel de fixation

En sélectionnant les fixations en attente, pensez à la sécurité quintuple.



#### Distances de suspension ligne continue

Noter qu'une distance de suspension maximale de **2500 mm** n'est possible qu'en cas d'utilisation de **max. 2x** platine-appareillages **7750 ... FIXPOINT** est autorisé.

Noter qu'une distance de suspension maximale de **3000 mm** ne peut être respectée qu'en cas d'utilisation de platine-appareillages :

< **1,3 kg** / ...**L37**

< **2,9 kg** / ...**L75**

< **4,6 kg** / ...**L150**

< **4,7 kg** / ...**L225**

avec profils-porteurs (voir illustration) sont autorisés.

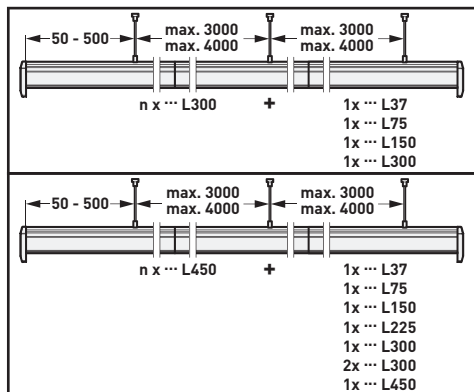
Noter qu'une distance de suspension maximale de **4000 mm** ne peut être respectée qu'en cas d'utilisation de platine-appareillages :

< **2,5 kg** / ...**L150**

< **3,4 kg** / ...**L225**

avec profils-porteurs (voir illustration) sont autorisés.

(n = nombre de profils-porteurs)



#### Moyens de suspension D01 X ...CADDY-CLIP...

Lors de l'utilisation du dispositif de suspension **D01 X ...CADDY-CLIP...** que le nombre et les positions de montage dépendent du plafond du système, de la disposition des luminaires et de leur charge.



#### Température ambiante

Dysfonctionnement ! Ne dépassez jamais la température ambiante maximale admissible  $t_a$ .



#### Ballasts électroniques (BE)

Une interruption du conducteur neutre dans le circuit de courant triphasé entraîne des dommages de surtension dans l'installation d'éclairage. Ouvrez la borne de coupure du conducteur neutre lorsque l'installation est hors tension et fermez-la avant la remise sous tension. Ne dépassez jamais la température ambiante maximale admissible  $t_a$  du luminaire. Un dépassement réduit la durée de vie et peut, au pire, entraîner une défaillance prématurée du luminaire. Dimensionnez les câbles d'alimentation pour les entrées de commande des appareillages DALIs (1 à 10 V, DALI, etc.) afin qu'ils supportent une tension de secteur de 230 V (isolation de base).

#### Utilisation conforme à l'usage prévu

La ligne continue **775 ...** comprend les éléments suivants :

- Platine-appareillage **7751 ...**
- Profil-support **07750 ...**
- Embouts frontaux **07750 ... KS ...**
- Accessoires de suspension

La ligne continue **775 ...** a été conçue pour un fonctionnement dans des espaces intérieurs. La température maximum ambiante admissible  $t_a$  dépend des platine-appareillages utilisées.

Classe électrique : I

Indice de protection : **IP20**

Convenant à un repiquage secteur. Courant total maximum **16 A** pour **2,5 mm<sup>2</sup>**.

Non destiné aux atmosphères corrosives (par exemple piscine, élevage intensif, tunnel).

## E-LINE NEXT FLEX LED



### Élimination de DEEE



À la fin de leur durée de vie, collectez et éliminez toujours les DEEE de manière sélective. Si vous avez des doutes sur une élimination sans danger pour l'environnement, demandez auprès des autorités locales ou d'entreprises de valorisation. Vous trouverez des informations actuelles sur la classe d'efficacité énergétique de la version de produit choisie dans la feuille de données correspondante du luminaire. Vous trouverez des instructions sur l'échange ou le démontage de la lampe selon le règlement (UE) 2019/2020 à l'adresse :

[www.trilux.com/EcoDesign](http://www.trilux.com/EcoDesign)

#### Directive 2014/53/UE

Déclaration de conformité UE simplifiée, selon la directive RED si un appareillage à interface NFC ou un composant radio est intégré au luminaire :

Par la présente, TRILUX déclare que le type d'installation radio suivant est conforme à la directive 2014/53/UE :

**775 ...**

Vous trouverez le texte intégral de la déclaration de conformité UE sur l'Internet :

[www.trilux.com/eu-conformity](http://www.trilux.com/eu-conformity)

### IT

#### Per la propria sicurezza

Leggere con attenzione tutti gli avvisi e le descrizioni delle varie fasi della procedura di montaggio. Conservare le istruzioni per poterle consultare al momento di eseguire lavori di manutenzione e smontaggio.

#### Spiegazione dei livelli di avvertenza

Osservare e attenersi alle avvertenze. Una mancata osservanza delle avvertenze può essere causa di lesioni o danni materiali!



**AVVERTENZA!** Mette in guardia dai pericoli che possono comportare lesioni gravi e/o mortali.



**ATTENZIONE!** Mette in guardia da pericoli che possono essere causa di lesioni o rischi per la salute.



**AVVISO.** Mette in guardia da pericoli che possono essere causa di danni materiali o disturbi di funzionamento.



**SUGGERIMENTO.** Indica informazioni comprendenti un consiglio o un avviso utile.

#### Spiegazione di importanti simboli e pittogrammi



**AVVERTENZA!** Il collegamento elettrico deve essere eseguito da personale competente, addestrato e autorizzato.



**AVVERTENZA!** Il montaggio deve essere eseguito da personale competente, addestrato e autorizzato.



**AVVERTENZA!** Pericolo di scarica elettrica! Mai lavorare in presenza di tensione elettrica.



**AVVERTENZA!** Pericolo di scarica elettrica! La sorgente luminosa di questo apparecchio deve essere sostituita

dal produttore o da un tecnico di assistenza incaricato dallo stesso oppure da una persona in possesso di qualifica paragonabile. In caso di disturbi o guasto della sorgente luminosa si prega di rivolgersi a TRILUX.



**AVVISO.** Durante le operazioni di montaggio usare guanti puliti per prevenire l'accumulo di sporco.

#### Avvertenze di sicurezza



##### Fissaggio

Quando si scelgono gli elementi di fissaggio in cantiere, si deve fare attenzione che dispongano di sicurezza quintupla.



##### Distanze di sospensione fila continua

Si noti che una distanza massima di sospensione di **2500 mm** solo quando si utilizza di **max. 2x** basi cablate **7750 ... FIXPOINT** è consentito.

Si noti che una distanza massima di sospen-





## E-LINE NEXT FLEX LED

sione di **3000 mm** è consentita solo quando si utilizzano supporti per basi cablate:

- < **1,3 kg / ...L37**
- < **2,9 kg / ...L75**
- < **4,6 kg / ...L150**
- < **4,7 kg / ...L225**

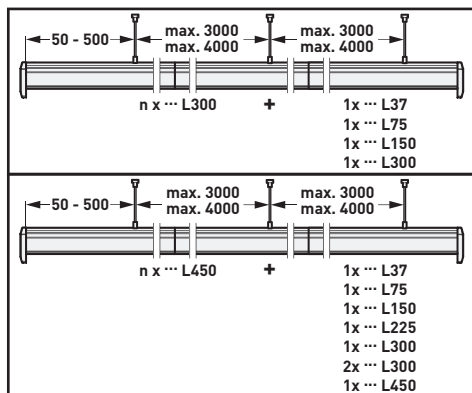
con profili portanti (vedere l'illustrazione).

Si noti che una distanza massima di sospensione di **4000 mm** è consentita solo quando si utilizzano supporti per basi cablate:

- < **2,5 kg / ...L150**
- < **3,4 kg / ...L225**

con profili portanti (vedere l'illustrazione).

(n = numero di profili portanti)



### Sospensione significa D01 X ...CADDY-CLIP...

Quando si usa il dispositivo di sospensione **D01 X ...CADDY-CLIP...** Si prega di notare che il numero e le posizioni di montaggio dipendono dal soffitto del sistema, dalla disposizione degli apparecchi e dal carico degli stessi.



### Temperatura ambiente

Disturbo di funzionamento! Mai oltrepassare la massima temperatura ambiente ammissibile ( $t_a$ ).



### Reattori elettronici

Un'interruzione del conduttore di neutro nel circuito trifase provoca

danni da sovratensioni nell'impianto di illuminazione. Aprire il morsetto di sezionamento del conduttore di neutro solo senza tensione e chiuderlo prima del reinserimento. La massima temperatura ambiente ammissibile ( $t_a$ ) dell'apparecchio non deve essere oltrepassata. Questo ridurrebbe altrimenti la durata utile e, nel caso estremo, si rischierebbe un guasto precoce dell'apparecchio. Realizzare i cavi di allacciamento per ingressi di comando di alimentatori DALI (1-10 V, DALI ecc.) in modo che presentino rigidità dielettrica con tensione di rete di 230 V (isolamento base).

### Impiego secondo destinazione

La fila continua **775 ...** è costituita da:

- Base cablata **7751 ...**
- Profilo portante **07750 ...**
- Testate terminali **07750 ... KS ...**
- Accessori di sospensione

La fila continua **775 ...** è destinata all'impiego in interni. La massima temperatura ambiente ( $t_a$ ) ammissibile dipende dalle basi cablate impiegate.

Classe di isolamento: **I**

Grado di protezione: **IP20**

Idoneo per instradamento di rete. Massima corrente totale **16 A** per **2,5 mm<sup>2</sup>**.

Non destinato ad atmosfere corrosive (ad esempio piscina, allevamento intensivo di animali, tunnel).

### Smaltimento di rifiuti di apparecchiature elettriche ed elettroniche



Alla fine del loro periodo di durata utile, raccogliere e smaltire i rifiuti di apparecchiature elettriche ed elettroniche sempre in modo differenziato. Nel dubbio, si raccomanda di chiedere informazioni su uno smaltimento conforme alla normativa ambientale presso le autorità municipali del posto o aziende specializzate nello smaltimento di rifiuti. Per informazioni aggiornate sulla classe di efficienza energetica della variante di prodotto scelta si rimanda alla scheda tecnica del rispettivo apparecchio. Indicazioni sulla sostituzione o lo

## E-LINE NEXT FLEX LED



smontaggio della lampada secondo regolamento 2019/2020/UE possono essere consultate su:

[www.trilux.com/EcoDesign](http://www.trilux.com/EcoDesign)

### Direttiva 2014/53/UE

Dichiarazione di conformità UE semplificata secondo direttiva RED nel caso che nell'apparecchio sia installato un alimentatore con interfaccia NFC o un componente radio: Con il presente documento, TRILUX dichiara che il tipo di apparecchiatura radio seguente è conforme alla direttiva 2014/53/UE:

**775 ...**

Per il testo completo della dichiarazione di conformità UE si rimanda all'Internet:

[www.trilux.com/eu-conformity](http://www.trilux.com/eu-conformity)

## ES

### Para su seguridad

Por favor, lea detenidamente todas las indicaciones y los pasos de montaje. Guarde las instrucciones para los trabajos de mantenimiento y desmontaje.

### Explicación de los niveles de alerta

Por favor, tenga en cuenta y siga las indicaciones de peligro. ¡El incumplimiento de las indicaciones de peligro puede provocar lesiones o daños materiales!



**¡ADVERTENCIA!** Indica peligros que pueden provocar lesiones graves y/o mortales.



**¡ATENCIÓN!** Indica peligros que pueden provocar lesiones y riesgos de salud.



**¡IMPORTANTE!** Indica peligros que pueden provocar daños materiales o fallos de funcionamiento.



**CONSEJO.** Indica información con un consejo o una pista útil.

### Explicación de los símbolos y pictogramas importantes



**¡ADVERTENCIA!** La conexión eléctrica debe ser realizada por personal profesional, formado y autorizado.



**¡ADVERTENCIA!** El montaje debe ser realizado por personal profesional, formado y autorizado.



**¡ADVERTENCIA!** ¡Riesgo de descarga eléctrica! Nunca realice trabajos si esta tiene tensión eléctrica.



**¡ADVERTENCIA!** ¡Riesgo de descarga eléctrica! La fuente de luz de esta luminaria debe ser sustituida por el fabricante, por un técnico de servicio encargado por él o por una persona de cualificación similar. En caso de fallos o averías de la fuente de luz, por favor, póngase en contacto con TRILUX.



**¡IMPORTANTE!** Póngase guantes de montaje limpios para evitar ensuciamiento.

### Avisos de seguridad



#### Fijación

Tenga en cuenta la seguridad quintuple al seleccionar los accesorios de fijación en la obra.



#### Distancias de suspensión línea continua

Tenga en cuenta que una distancia de suspensión máxima de **2500 mm** sólo es posible cuando se utiliza un **máximo de 2** portaequipos **7750 ... FIXPOINT** está permitido.

Tenga en cuenta que una distancia de suspensión máxima de **3000 mm** sólo es admisible cuando se utilizan portaequipos:

- < **1,3 kg / ...L37**
- < **2,9 kg / ...L75**
- < **4,6 kg / ...L150**
- < **4,7 kg / ...L225**

con perfiles de soporte (véase la ilustración).

Tenga en cuenta que una distancia de suspen-



## E-LINE NEXT FLEX LED

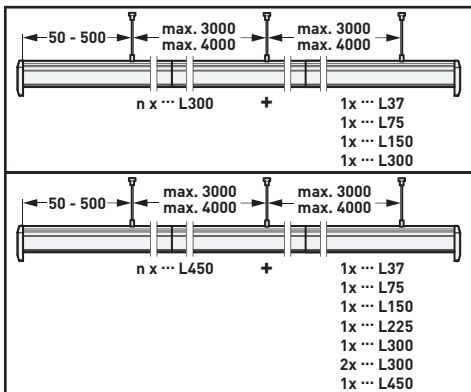
sión máxima de **4000 mm** sólo es admisible cuando se utilizan portaequipos:

**< 2,5 kg / ...L150**

**< 3,4 kg / ...L225**

con perfiles de soporte (véase la ilustración).

(n = número de perfiles de soporte)



### Suspensión significa D01 X ...CADDY-CLIP...

Al utilizar el dispositivo de suspensión **D01 X ...CADDY-CLIP...** tenga en cuenta que el número y las posiciones de montaje dependen del techo del sistema, de la disposición de las luminarias y de la carga de las mismas.



### Temperatura ambiente

¡Fallo de funcionamiento! No debe sobrepasarse nunca la temperatura ambiente máxima admitida  $t_a$ .



### Balastos electrónicos (EVGs)

Una interrupción del conductor neutro en el circuito de corriente trifásica provoca daños por sobretensión en la instalación de iluminación. Solamente abra el borne desconector del conductor neutro cuando este esté desconectado de la tensión y cierre el borne desconector del conductor neutro antes de la reconexión. No debe sobrepasarse la temperatura ambiente máxima admitida  $t_a$  de la luminaria. Al sobrepasarla, la vida útil se reduce y, en un caso extremo, puede provocar un fallo prematuro de la luminaria. Los ca-

bles de conexión para las entradas de control de los equipamientos eléctricos DALI (EVGs) regulables (1-10 V, DALI, etc.) 230 V deben ser resistentes a la tensión de red (aislamiento básico).

### Uso previsto

La línea continua **775 ...** está compuesta por:

- Portaequipos **7751 ...**
- Perfil de soporte **07750 ...**
- Cabezales **07750 ... KS ...**
- Accesorios de suspensión

La línea continua **775 ...** está prevista para la operación en espacios interiores. La temperatura ambiente máxima admisible  $t_a$  depende de los portaequipos utilizados.

Grado de protección: I

Grado de protección: **IP20**

Apto para el cableado suplementario. Corriente total máx. **16 A** con **2,5 mm<sup>2</sup>**.

No está destinado a atmósferas corrosivas (por ejemplo piscina, cría intensiva de animales, túnel).

### Eliminación de dispositivos eléctricos y electrónicos antiguos



Recoja y elimine los dispositivos eléctricos y electrónicos antiguos siempre por separado al final de su vida útil.

En caso de duda, consulte las autoridades comunales o las empresas especializadas en eliminación de residuos para tener información sobre la eliminación respetuosa con el medio ambiente. En la ficha técnica de la luminaria correspondiente puede encontrar información actualizada sobre la clase de eficiencia energética de la variante de producto seleccionada. Para indicaciones sobre sustitución o desmontaje de la lámpara según el reglamento 2019/2020/EU consulte:

[www.trilux.com/EcoDesign](http://www.trilux.com/EcoDesign)

### Directiva 2014/53/CE

Declaración de conformidad CE simplificada según la directiva RED si está integrado en la luminaria un equipamiento eléctrico con interfaz NFC o un componente de radiocontrol:

## E-LINE NEXT FLEX LED



Con la presente, TRILUX declara que el tipo de equipo radioeléctrico siguiente cumple con la directiva 2014/53/CE:

**775 ...**

Puede encontrar el texto completo de la declaración de conformidad CE en Internet:

[www.trilux.com/eu-conformity](http://www.trilux.com/eu-conformity)

NL

### Voor uw veiligheid

Lees alle aanwijzingen en montageschappen zorgvuldig. Bewaar de handleiding voor latere onderhouds- of demontagewerkzaamheden.

### Verklaring van de waarschuwniveaus

Neem de waarschuwingen in acht en volg de instructies. Bij niet-naleving kan letsel of materiële schade het gevolg zijn!



**WAARSCHUWING!** Wijst op gevaren die zware en/of dodelijke letsels tot gevolg kunnen hebben.



**VOORZICHTIG!** Wijst op gevaren die kunnen leiden tot letsels of gezondheidsrisico's.



**BELANGRIJK!** Wijst op gevaren die kunnen leiden tot materiële schade of functionele storingen.



**TIP.** Wijst op informatie die een advies of een nuttige aanwijzing bevat.

### Verklaring van belangrijke symbolen en pictogrammen



**WAARSCHUWING!** De elektrische aansluiting moet worden uitgevoerd door bevoegd en opgeleid personeel.



**WAARSCHUWING!** De montage moet worden uitgevoerd door bevoegd en opgeleid personeel.



**WAARSCHUWING!** Gevaar voor een elektrische schok! Werk nooit terwijl deze onder elektrische spanning staat.



**WAARSCHUWING!** Gevaar voor een elektrische schok! De lichtbron van deze armatuur moet worden vervangen door de fabrikant, een door de fabrikant gemachtigd servicetechnicus of een persoon met vergelijkbare kwalificaties. Neem contact op met TRILUX in geval van een storing of uitval van de lichtbron.



**BELANGRIJK!** Draag schone montageschoenen, om verontreiniging te voorkomen.

### Veiligheidsinstructies



#### Bevestigingsmiddelen

Neem de 5-voudige veiligheid in acht bij de keuze van de bevestigingsmiddelen ter plaatse.



#### Schorsingsmiddelen D01 X ...CADDY-CLIP...

Bij gebruik van de ophanginrichting **D01 X ...CADDY-CLIP...** het aantal en de montageposities zijn afhankelijk van het systeemplafond, de armatuuropstelling en de armatuurbelasting.



#### Omgevingstemperatuur

Storing van de werking! Overschrijd nooit de maximaal toelaatbare omgevingstemperatuur  $t_a$ .



#### Elektronische voorschakelapparaten (EVSA's)

Een onderbreking van de nulleder in de draaistroomkring veroorzaakt schade door overspanning in de verlichtingsinstallatie. Open de nullem alleen als de kring spanningsvrij is en sluit de nullem alvorens de spanning weer in te schakelen. De maximaal toelaatbare omgevingstemperatuur ( $t_a$ ) van de armatuur mag niet overschreden worden. Overschrijding van de maximumtemperatuur kan de levensduur van de armatuur verkorten en in extreme gevallen zelfs leiden tot vroegtijdige uitval. De aansluitleidingen voor sturingangen van DALI-hulpapparaten (1-10 V, DALI enz.) moeten geschikt zijn voor een netspanning van 230 V (basisisolatie).

## E-LINE NEXT FLEX LED



### Ophangafstand lichtlijn

Merk op dat een maximale ophangafstand van **2500 mm** alleen is toegestaan bij gebruik van **max. 2x** apparaatdragers **7750 ... FIXPOINT**.

Merk op dat een maximale ophangafstand van **3000 mm** alleen is toegestaan bij gebruik van apparaatdragers:

- < 1,3 kg / ...L37
- < 2,9 kg / ...L75
- < 4,6 kg / ...L150
- < 4,7 kg / ...L225

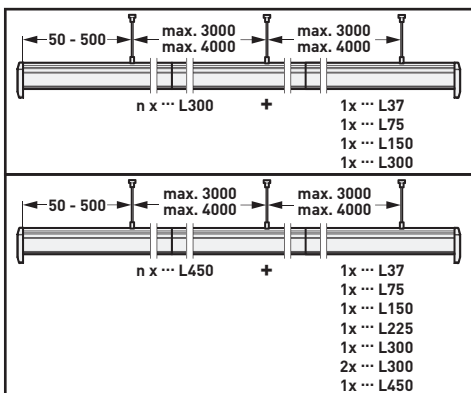
met draagprofielen (zie afbeelding).

Merk op dat een maximale ophangafstand van **4000 mm** alleen is toegestaan bij gebruik van apparaatdragers:

- < 2,5 kg / ...L150
- < 3,4 kg / ...L225

met draagprofielen (zie afbeelding).

(n = aantal van draagprofielen)



### Bedoeld gebruik

De lichtlijn **775 ...** bestaat uit:

- Apparaatdrager **7751 ...**
- Draagprofiel **07750 ...**
- Eindafdekkingen **07750 ... KS ...**
- Ophangmiddelen

De lichtlijn **775 ...** is bedoeld voor binnengebruik. De toelaatbare maximale

omgevingstemperatuur  $t_a$  is afhankelijk van de gebruikte apparaatdragers.

Beschermcategorie: **I**

Beschermklasse: **IP20**

Geschikt voor doorlussen van de voeding. Max. totale stroom **16 A** bij **2,5 mm<sup>2</sup>**.

Niet bedoeld voor corrosieve atmosferen (bijv. zwembad, intensieve veehouderij, tunnel).

### Afvoer van afgedankte elektrische en elektronische apparaten



Afgedankte elektrische en elektronische apparaten moeten altijd gescheiden van het andere afval worden bewaard

en afgevoerd. Vraag in geval van twijfel aan de plaatselijke bevoegde openbare dienst of een gespecialiseerd afvalverwerkingsbedrijf hoe u deze apparaten afdankt met respect voor het milieu. Actuele informatie over de energie-efficiëntieklasse van de geselecteerde productvariant vindt u in het betreffende gegevensblad van de armatuur. Aanwijzingen met betrekking tot de vervanging of demontage van de lichtbron conform Verordening (EU) 2019/2020 vindt u op:

[www.trilux.com/EcoDesign](http://www.trilux.com/EcoDesign)

### Richtlijn 2014/53/EU

Vereenvoudigde EU-conformiteitsverklaring volgens de RED-richtlijn, als in de armatuur een hulpparaat met een NFC-interface of een radiocomponent is ingebouwd:

Hiermee verklaart TRILUX dat het volgende type radioapparatuur in overeenstemming is met de richtlijn 2014/53/EU:

**775 ...**

De volledige tekst van de EU-conformiteitsverklaring vindt u op het internet:

[www.trilux.com/eu-conformity](http://www.trilux.com/eu-conformity)

**PL**

### Zasady bezpieczeństwa

Należy uważnie przeczytać wszystkie instrukcje i czynności montażowe. Zachować instrukcję na wypadek konserwacji lub demontażu.

## E-LINE NEXT FLEX LED



### Wyjaśnienie poziomów ostrzegania

Przestrzegać wskazówek ostrzegawczych.

Nieprzestrzeganie wskazówek ostrzegawczych może spowodować obrażenia ciała lub szkody rzeczowe!



**OSTRZEŻENIE!** Oznacza zagrożenia, które mogą prowadzić do poważnych i/lub śmiertelnych obrażeń ciała.



**UWAGA!** Oznacza zagrożenia, które mogą prowadzić do obrażeń ciała lub zagrożenia dla zdrowia.



**WSKAZÓWKA.** Oznacza zagrożenia, które mogą prowadzić do szkód materialnych lub nieprawidłowego działania.



**PORADA.** Oznacza informację, które zawierają poradę lub przydatną wskazówkę.

### Wyjaśnienie ważnych symboli i piktogramów



**OSTRZEŻENIE!** Podłączenie elektryczne musi być wykonane przez kompetentny personel, który został przeszkolony i posiada odpowiednie uprawnienia.



**OSTRZEŻENIE!** Montaż musi być przeprowadzony przez kompetentny personel, który został przeszkolony i posiada odpowiednie uprawnienia.



**OSTRZEŻENIE!** Niebezpieczeństwo porażenia prądem elektrycznym! Nigdy nie pracować pod napięcie elektryczne.



**OSTRZEŻENIE!** Niebezpieczeństwo porażenia prądem elektrycznym! Źródło światła tej oprawy może być

wymieniane wyłącznie przez producenta, wyznaczonego przez niego technika serwisu lub porównywalnie wykwalifikowaną osobę. W przypadku usterek lub awarii źródła światła prosimy o kontakt z firmą TRILUX.



**WSKAZÓWKA.** Aby zapobiec zabrudzeniom, należy nosić czyste rękawice montażowe.

### Wskazówki bezpieczeństwa



#### Mocowanie

Przy wyborze elementów mocujących w miejscu montażu należy przestrzegać 5-krotnego bezpieczeństwa.



#### Odległość zawieszenia ciąg świetlny

Należy pamiętać, że maksymalny odstęp podwieszenia **2500 mm** jest dopuszczalny tylko przy stosowanie profilami nośnymi **maks. 2x** modułach podstawowych **7750 ... FIXPOINT**.

Należy pamiętać, że maksymalna odległość zawieszenia **3000 mm** jest dopuszczalna tylko w przypadku zastosowania modułach podstawowych:

- < 1,3 kg / ...L37
- < 2,9 kg / ...L75
- < 4,6 kg / ...L150
- < 4,7 kg / ...L225

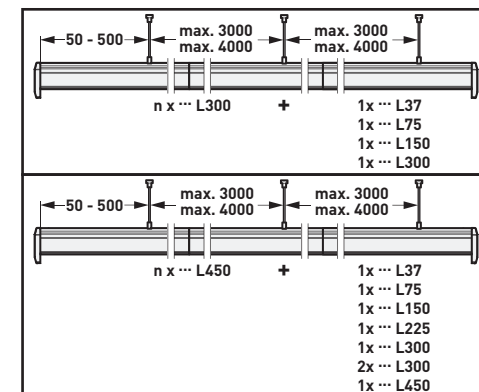
z profilami nośnymi (patrz ilustracja).

Należy pamiętać, że maksymalna odległość zawieszenia **4000 mm** jest dopuszczalna tylko w przypadku zastosowania modułach podstawowych:

- < 2,5 kg / ...L150
- < 3,4 kg / ...L225

z profilami nośnymi (patrz ilustracja).

(n = liczba profilami nośnymi)



**Zawieszenie oznacza D01 X  
...CADDY-CLIP...**

W przypadku zastosowania urządzenia do zawieszania **D01 X ...CADDY-CLIP...** Należy pamiętać, że liczba i pozycje montażowe zależą od sufitu systemowego, rozmieszczenia opraw i ich obciążenia.

**Temperatura otoczenia**

Usterka działania! Nigdy nie przekraczać dopuszczalnej maksymalnej temperatura otoczenia  $t_a$ .

**Stłeczników elektronicznych**

Przerwanie przewodu zerowego w obwodzie trójfazowym prowadzi do uszkodzenia instalacji oświetleniowej na skutek przepięcia. Zacisk rozłączny przewodu zerowego należy rozwierać tylko po odłączeniu od zasilania i zewrzeć go ponownie przed ponownym włączeniem. Nie przekraczać maksymalnej dopuszczalnej temperatury otoczenia ta oprawy. Przegrzanie skraca trwałość urządzenia, a w ekstremalnych przypadkach grozi przedwczesną awarią oprawy. Przewody podłączeniowe wejść sterujących urządzeń roboczych DALI (1...10 V, DALI itp.) muszą mieć izolację dopuszczoną do pracy pod napięciem 230 V (izolacja podstawowa).

**Zastosowanie zgodnie z przeznaczeniem**

Ciąg świetlny **775 ...** składa się z:

- Modułu podstawowego **7751 ...**
- Profilu nośnego **07750 ...**
- Boczków **07750 ... KS ...**
- Akcesoriów do podwieszania

Ciąg świetlny **775 ...** jest przeznaczony do eksploatacji wewnątrz pomieszczeń. Maksymalna dopuszczalna temperatura ( $t_a$ ) otoczenia zależy od stosowanych modułów podstawowych.

Klasa ochronności: **I**

Stopień ochrony: **IP20**

Nadaje się do wyprowadzenia zasilania. Maks. prąd całkowity **16 A** przy **2,5 mm<sup>2</sup>**.

Nie jest przeznaczony do stosowania w atmosferach korozyjnych (np. basen, intensywna hodowla zwierząt, tunel)

**Utylizacja zużytego sprzętu elektrycznego i elektronicznego**

Po zakończeniu okresu eksploatacji zużyte urządzenia elektryczne i elektroniczne należy zawsze zbierać i utylizować oddzielnie. W przypadku wątpliwości należy uzyskać informacje na temat przyjaznego dla środowiska usuwania odpadów od władz lokalnych lub firm zajmujących się utylizacją odpadów specjalnych. Aktualne informacje dotyczące klasy wydajności energetycznej wybranego wariantu produktu znaleźć można na odpowiedniej karcie katalogowej oprawy. Wskazówki dotyczące wymiany lub demontażu źródła światła zgodnie z rozporządzeniem UE 2019/2020 znaleźć można pod adresem:

[www.trilux.com/EcoDesign](http://www.trilux.com/EcoDesign)

**Dyrektywą 2014/53/UE**

Uproszczona deklaracja zgodności UE zgodnie z dyrektywą RED, jeżeli oprawa jest wyposażona w zasilacz z interfejsem NFC lub komponent radiowy:

Firma TRILUX niniejszym oświadcza, że następujący typ instalacji radiowej jest zgodny z dyrektywą 2014/53/UE:

**775 ...**

Pełny tekst deklaracji zgodności znaleźć można w internecie:

[www.trilux.com/eu-conformity](http://www.trilux.com/eu-conformity)





# E-LINE NEXT FLEX LED

Type	2000	2500	3000	3500	4000	4500	5000	5500	6000	6500	7000	7500	8000	8500	9000	9500	10000	11000	12000	13000	
7751 ... L ... L75	35	35	35	35	35	-	-	-	-	-	-	-	-	-	-	-	-	-	-	-	-
7751...HE L... -8...	50	50	50	50	45	-	-	-	-	-	-	-	-	-	-	-	-	-	-	-	-
7751...HE L... -9...	50	50	50	45	40	-	-	-	-	-	-	-	-	-	-	-	-	-	-	-	-

Type	2000	2500	3000	3500	4000	4500	5000	5500	6000	6500	7000	7500	8000	8500	9000	9500	10000	11000	12000	13000	
7751 ... L ... L150	-	-	-	-	35	35	35	35	35	35	35	35	35	35	30	30	30	25	25	25	-
7751...HE L... -8...	-	-	-	-	50	50	50	50	45	45	45	45	40	40	35	35	35	30	25	25	-
7751...HE L... -9...	-	-	-	-	50	50	45	45	40	40	40	40	35	35	30	30	25	25	25	-	-

Type	6000	6500	7000	7500	8000	8500	9000	9500	10000	11000	12000	13000	14000	15000	16000	17000	18000	19000	20000	-	
7751 ... L ... L225	35	35	35	35	35	35	35	35	35	35	35	35	35	35	30	30	25	25	25	-	-
7751...HE L... -8...	50	50	50	50	45	45	45	45	45	40	40	40	35	35	30	30	25	25	25	-	-
7751...HE L... -9...	50	50	45	45	45	45	40	40	40	35	35	35	30	30	25	25	25	25	25	-	-
7751...HE+L... -8...	-	-	-	-	45	45	45	45	45	45	40	40	40	35	35	30	30	30	30	-	-
7751...HE+L... -9...	-	-	-	-	45	45	45	45	40	40	40	35	35	35	30	30	25	25	25	-	-

Type	2000	2500	3000	3500	4000	4500	5000	5500	6000	6500	7000	7500	8000	8500	9000	9500	10000	11000	12000	13000	
7751 ... LN/LEN/LVN ... L75	35	35	35	35	35	-	-	-	-	-	-	-	-	-	-	-	-	-	-	-	-
7751...HE L... -8...	50	50	50	45	40	-	-	-	-	-	-	-	-	-	-	-	-	-	-	-	-
7751...HE L... -9...	50	50	45	40	35	-	-	-	-	-	-	-	-	-	-	-	-	-	-	-	-

Type	2000	2500	3000	3500	4000	4500	5000	5500	6000	6500	7000	7500	8000	8500	9000	9500	10000	11000	12000	13000	
7751 ... LN/LEN/LVN ... L150	-	-	-	-	35	35	35	35	35	35	35	35	35	35	30	30	25	25	25	25	-
7751...HE L... -8...	-	-	-	-	50	50	50	45	40	40	40	40	35	35	30	30	25	25	25	25	-
7751...HE L... -9...	-	-	-	-	50	50	45	40	35	35	35	35	30	30	25	25	25	25	25	-	-

Type	6000	6500	7000	7500	8000	8500	9000	9500	10000	11000	12000	13000	14000	15000	16000	17000	18000	19000	20000	-	
7751... LN/LEN/LVN ... L225	35	35	35	35	35	35	35	35	35	30	30	30	30	30	25	25	25	25	25	-	-
7751...HE L... -8...	50	50	50	45	40	40	40	40	40	35	35	35	30	30	25	25	25	25	25	-	-
7751...HE L... -9...	50	45	40	40	40	40	35	35	35	30	30	30	25	25	25	25	25	25	25	-	-
7751...HE+L... -8...	-	-	-	-	40	40	40	40	40	40	40	35	35	35	30	30	25	25	25	-	-
7751...HE+L... -9...	-	-	-	-	40	40	40	40	35	35	35	30	30	30	25	25	25	25	25	-	-



# E-LINE NEXT FLEX LED

Type	2000	2500	3000	3500	4000	4500	5000	5500	6000	6500	7000	7500	8000	8500	9000	9500	10000	11000	12000	13000	
7751 ... DSL/DL ... L75	35	35	35	35	35	-	-	-	-	-	-	-	-	-	-	-	-	-	-	-	-
7751...D...	35	35	35	35	35	-	-	-	-	-	-	-	-	-	-	-	-	-	-	-	-
7751...HE D... -8...	35	35	35	35	35	-	-	-	-	-	-	-	-	-	-	-	-	-	-	-	-
7751...HE D... -9...	35	35	35	35	35	-	-	-	-	-	-	-	-	-	-	-	-	-	-	-	-

Type	2000	2500	3000	3500	4000	4500	5000	5500	6000	6500	7000	7500	8000	8500	9000	9500	10000	11000	12000	13000	
7751 ... DSL/DL ... L150	-	-	-	-	35	35	35	35	35	35	35	35	35	30	30	30	25	25	-	-	-
7751...D...	-	-	-	-	35	35	35	35	35	35	35	35	35	30	30	30	25	25	-	-	-
7751...HE D... -8...	-	-	-	-	35	35	35	35	35	35	35	35	35	30	30	30	25	25	-	-	-
7751...HE D... -9...	-	-	-	-	35	35	35	35	35	35	35	35	35	30	25	25	-	-	-	-	-

Type	6000	6500	7000	7500	8000	8500	9000	9500	10000	11000	12000	13000	14000	15000	16000	17000	18000	19000	20000	-	
7751 ... DSL/DL ... L225	35	35	35	35	35	35	35	35	35	35	30	30	30	30	25	25	25	-	-	-	-
7751...D...	35	35	35	35	35	35	35	35	35	35	30	30	30	30	25	25	25	-	-	-	-
7751...HE D... -8...	35	35	35	35	35	35	35	35	35	35	30	30	30	30	25	25	25	25	25	-	-
7751...HE D... -9...	35	35	35	35	35	35	35	35	35	35	30	30	25	25	25	25	25	-	-	-	-
7751...HE+D... -8...	-	-	-	-	35	35	35	35	35	35	30	30	30	30	25	25	15	25	-	-	-
7751...HE+D... -9...	-	-	-	-	35	35	35	35	35	35	30	30	30	25	25	25	25	-	-	-	-

Type	2000	2500	3000	3500	4000	4500	5000	5500	6000	6500	7000	7500	8000	8500	9000	9500	10000	11000	12000	13000	
7751 ... P ... L75	35	35	35	35	35	-	-	-	-	-	-	-	-	-	-	-	-	-	-	-	-
7751...P...	35	35	35	35	35	-	-	-	-	-	-	-	-	-	-	-	-	-	-	-	-
7751...HE P... -8...	50	50	50	50	45	-	-	-	-	-	-	-	-	-	-	-	-	-	-	-	-
7751...HE P... -9...	50	50	50	45	35	-	-	-	-	-	-	-	-	-	-	-	-	-	-	-	-

Type	2000	2500	3000	3500	4000	4500	5000	5500	6000	6500	7000	7500	8000	8500	9000	9500	10000	11000	12000	13000	
7751 ... P ... L150	-	-	-	-	35	35	35	35	35	35	35	35	30	30	30	25	25	25	25	-	-
7751...P...	-	-	-	-	35	35	35	35	35	35	35	35	30	30	30	25	25	25	25	-	-
7751...HE P... -8...	-	-	-	-	50	50	50	50	45	45	45	40	40	40	35	30	30	30	25	25	-
7751...HE P... -9...	-	-	-	-	50	50	45	45	40	40	40	35	35	30	25	25	25	25	-	-	-

Type	6000	6500	7000	7500	8000	8500	9000	9500	10000	11000	12000	13000	14000	15000	16000	17000	18000	19000	20000	-	
7751... P ... L225	35	35	35	35	35	35	35	35	35	30	30	30	30	30	25	25	25	25	25	-	-
7751...P...	35	35	35	35	35	35	35	35	35	35	30	30	30	30	25	25	25	25	25	-	-
7751...HE P... -8...	50	50	50	50	45	40	40	40	40	35	35	35	35	30	25	25	25	25	25	-	-
7751...HE P... -9...	50	50	50	50	40	40	35	35	35	30	30	30	30	25	25	25	25	25	-	-	-
7751...HE+P... -8...	-	-	-	-	50	45	45	45	45	40	40	40	35	35	30	30	30	25	25	-	-
7751...HE+P... -9...	-	-	-	-	45	45	40	40	40	40	35	35	30	25	25	25	25	-	-	-	-



# E-LINE NEXT FLEX LED

Type	2000	2500	3000	3500	4000	4500	5000	5500	6000	6500	7000	7500	8000	8500	9000	9500	10000	11000	12000	13000	
7751 ... PMW ... L75	35	35	35	30	25	-	-	-	-	-	-	-	-	-	-	-	-	-	-	-	-
7751...PMW...	35	35	35	30	25	-	-	-	-	-	-	-	-	-	-	-	-	-	-	-	-
7751...HE PMW... -8...	35	35	35	35	30	-	-	-	-	-	-	-	-	-	-	-	-	-	-	-	-
7751...HE PMW... -9...	35	35	35	30	25	-	-	-	-	-	-	-	-	-	-	-	-	-	-	-	-

Type	2000	2500	3000	3500	4000	4500	5000	5500	6000	6500	7000	7500	8000	8500	9000	9500	10000	11000	12000	13000	
7751 ... PMW ... L150	-	-	-	-	35	35	35	35	35	35	30	30	30	25	25	25	-	-	-	-	-
7751...PMW...	-	-	-	-	35	35	35	35	35	35	30	30	30	25	25	25	-	-	-	-	-
7751...HE PMW... -8...	-	-	-	-	35	35	35	35	35	35	35	35	35	30	30	25	25	-	-	-	-
7751...HE PMW... -9...	-	-	-	-	35	35	35	35	35	35	35	30	30	25	25	25	-	-	-	-	-

Type	6000	6500	7000	7500	8000	8500	9000	9500	10000	11000	12000	13000	14000	15000	16000	17000	18000	19000	20000	-	
7651 ... PMW ... L225	35	35	35	35	35	35	35	35	35	30	30	30	30	25	25	25	-	-	-	-	-
7651...PMW...	35	35	35	35	35	35	35	35	35	30	30	30	30	25	25	25	-	-	-	-	-
7651...HE PMW... -8...	35	35	35	35	35	35	35	35	35	35	35	35	35	30	30	25	25	25	-	-	-
7651...HE PMW... -9...	35	35	35	35	35	35	35	35	35	30	30	30	25	25	25	-	-	-	-	-	-
7651...HE+PMW... -8...	-	-	-	-	35	35	35	35	35	35	35	35	35	35	35	30	30	25	-	-	-
7651...HE+PMW... -9...	-	-	-	-	35	35	35	35	35	35	35	35	30	25	25	-	-	-	-	-	-

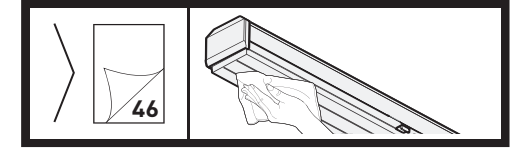
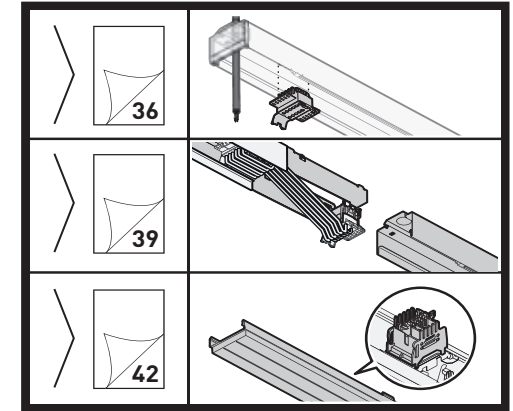
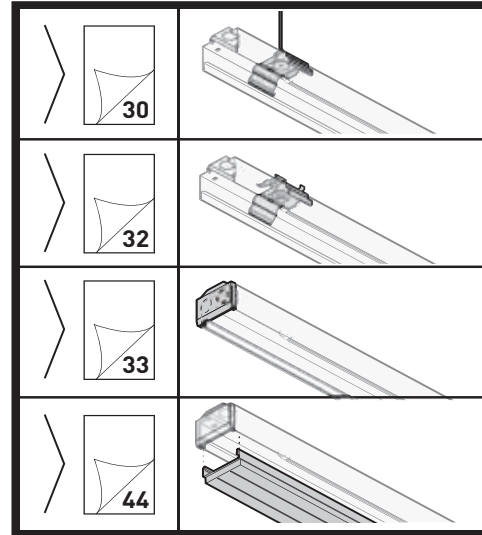
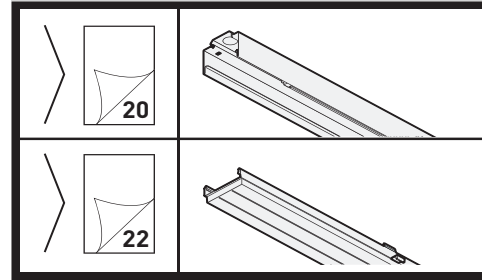
Type	2000	2500	3000	3500	4000	4500	5000	5500	6000	6500	7000	7500	8000	8500	9000	9500	10000	11000	12000	13000	
7751 ACT ... L ...	-	-	-	-	50	50	50	50	50	45	45	45	40	-	-	-	-	-	-	-	-
7751 ACT...L150	-	-	-	-	50	50	50	50	50	45	45	45	40	-	-	-	-	-	-	-	-
7751 ACT...L225	-	-	-	-	-	-	-	-	50	45	45	45	45	45	45	45	45	40	40	-	-

Type	2000	2500	3000	3500	4000	4500	5000	5500	6000	6500	7000	7500	8000	8500	9000	9500	10000	11000	12000	13000	
7751 ACT ... DSL/DL ...	-	-	-	-	35	35	35	35	35	35	35	-	-	-	-	-	-	-	-	-	-
7751 ACT...L150	-	-	-	-	35	35	35	35	35	35	35	-	-	-	-	-	-	-	-	-	-
7751 ACT...L225	-	-	-	-	-	-	-	-	35	35	35	35	35	35	35	35	35	35	-	-	-

Type	2000	2500	3000	3500	4000	4500	5000	5500	6000	6500	7000	7500	8000	8500	9000	9500	10000	11000	12000	13000	
7751 ACT ... P ...	-	-	-	-	50	50	50	50	50	45	45	40	-	-	-	-	-	-	-	-	-
7751 ACT...L150	-	-	-	-	50	50	50	50	50	45	45	40	-	-	-	-	-	-	-	-	-
7751 ACT...L225	-	-	-	-	-	-	-	-	45	45	45	45	45	45	40	40	40	40	40	-	-

Type	2000	2500	3000	3500	4000	4500	5000	5500	6000	6500	7000	7500	8000	8500	9000	9500	10000	11000	12000	13000	
7751 ACT ... PMW ...	-	-	-	-	35	35	35	35	35	35	30	-	-	-	-	-	-	-	-	-	-
7751 ACT HE ...L150	-	-	-	-	35	35	35	35	35	35	30	-	-	-	-	-	-	-	-	-	-
7751 ACT HE ...L225	-	-	-	-	-	-	-	-	35	35	35	35	35	35	35	30	-	-	-	-	-

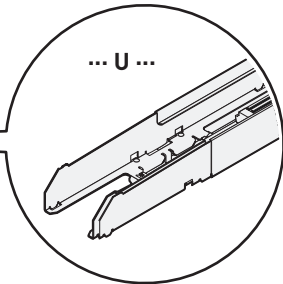
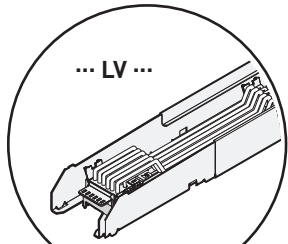
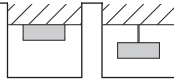
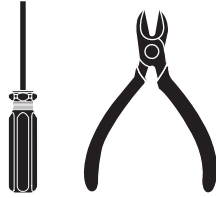
# E-LINE NEXT FLEX LED





# E-LINE NEXT FLEX LED

Type	≈ kg
07750 L75 7LV ...	1,4
07750 L150 7LV ...	2,3
07750 L225 7LV ...	3,2
07750 L300 7LV ...	4,2
07750 L450 7LV ...	6,1
07750 L75 11LV ...	1,5
07750 L150 11LV ...	2,5
07750 L225 11LV ...	3,5
07750 L300 11LV ...	4,5
07750 L450 11LV ...	6,5
07750 L75 U ...	1,2
07750 L150 U ...	2,1
07750 L225 U ...	3,0
07750 L300 U ...	4,0
07750 L450 U ...	5,9



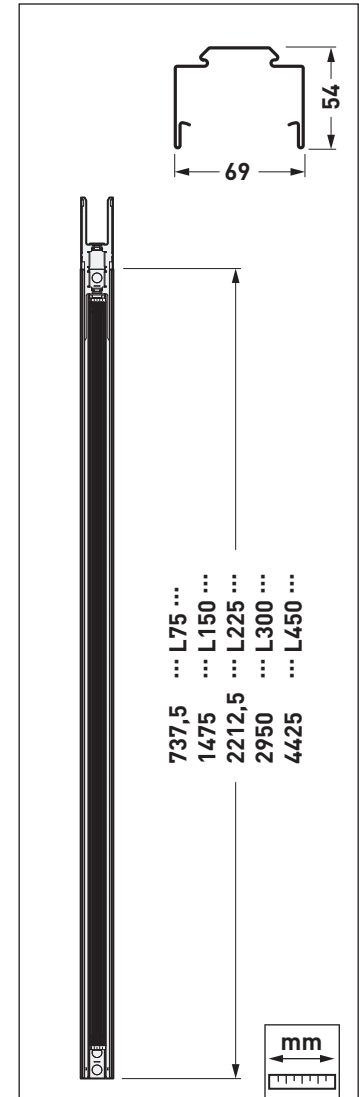
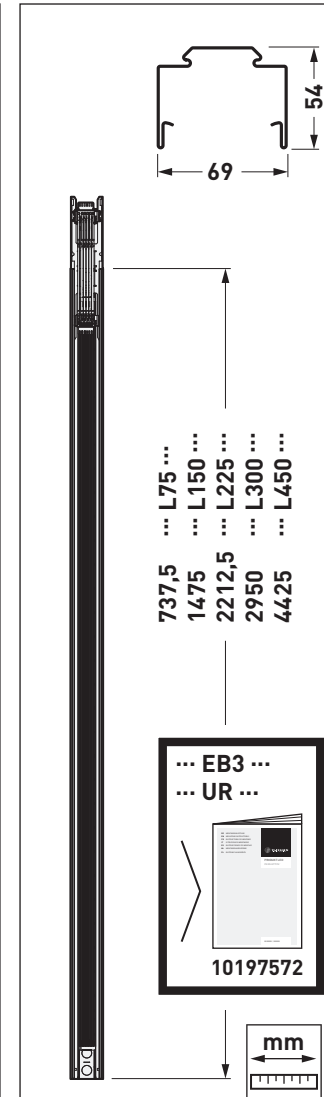
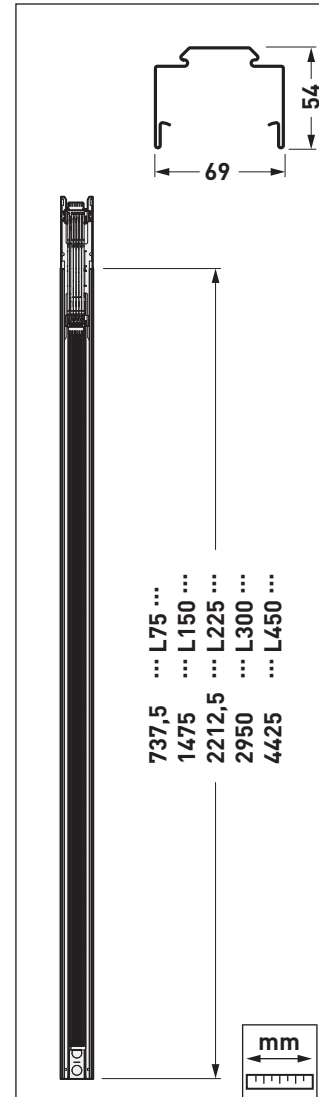
# E-LINE NEXT FLEX LED



Type
07750 L75 7LV ...
07750 L150 7LV ...
07750 L225 7LV ...
07750 L300 7LV ...
07750 L450 7LV ...

Type
07750 L75 11LV ...
07750 L150 11LV ...
07750 L225 11LV ...
07750 L300 11LV ...
07750 L450 11LV ...

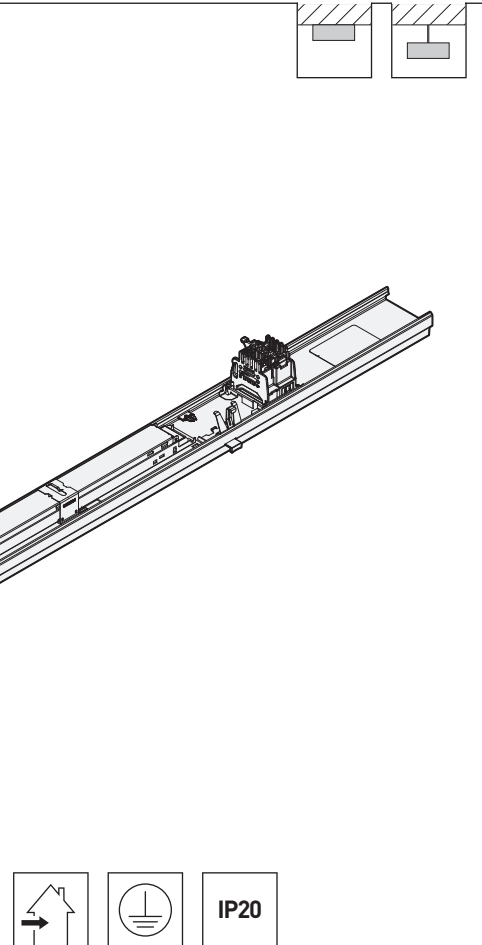
Type
07750 L75 U ...
07750 L150 U ...
07750 L225 U ...
07750 L300 U ...
07750 L450 U ...



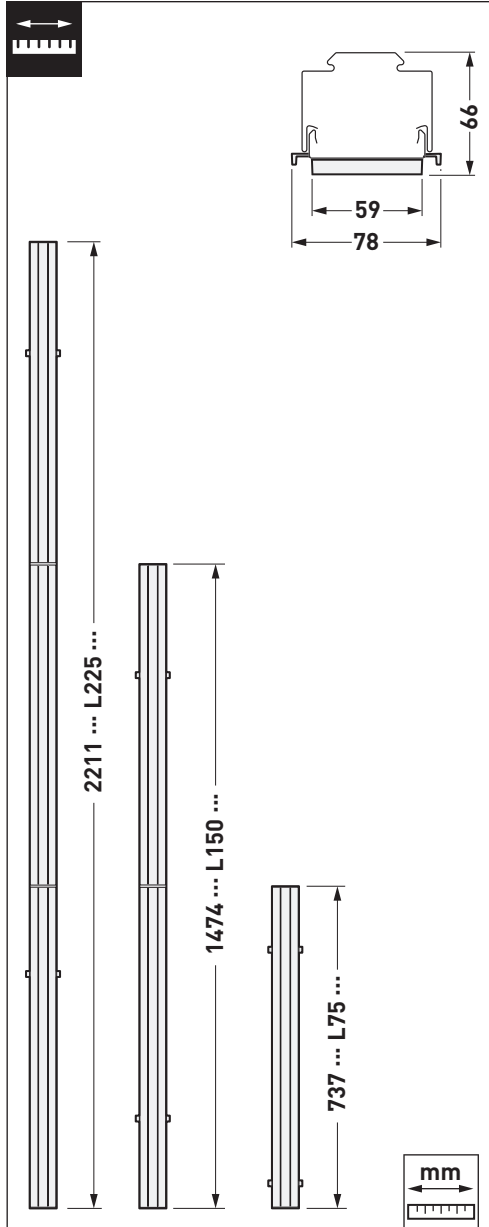


## E-LINE NEXT FLEX LED

Type	≈ kg
7751 L ... ET L75	1,0
7751 L ... ET L150	1,7
7751 L ... ET L225	2,3
7751 L ... ETDD L75	1,0
7751 L ... ETDD L150	1,7
7751 L ... ETDD L225	2,3
7751 ACT L ... ETDD L150	1,7
7751 ACT L ... ETDD L225	2,3



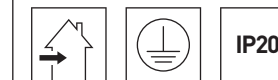
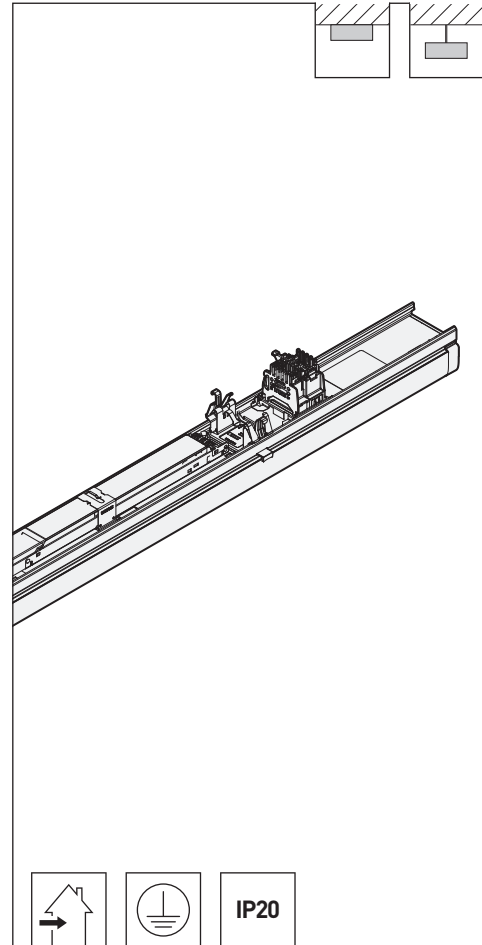
Type
7751 ... L ...



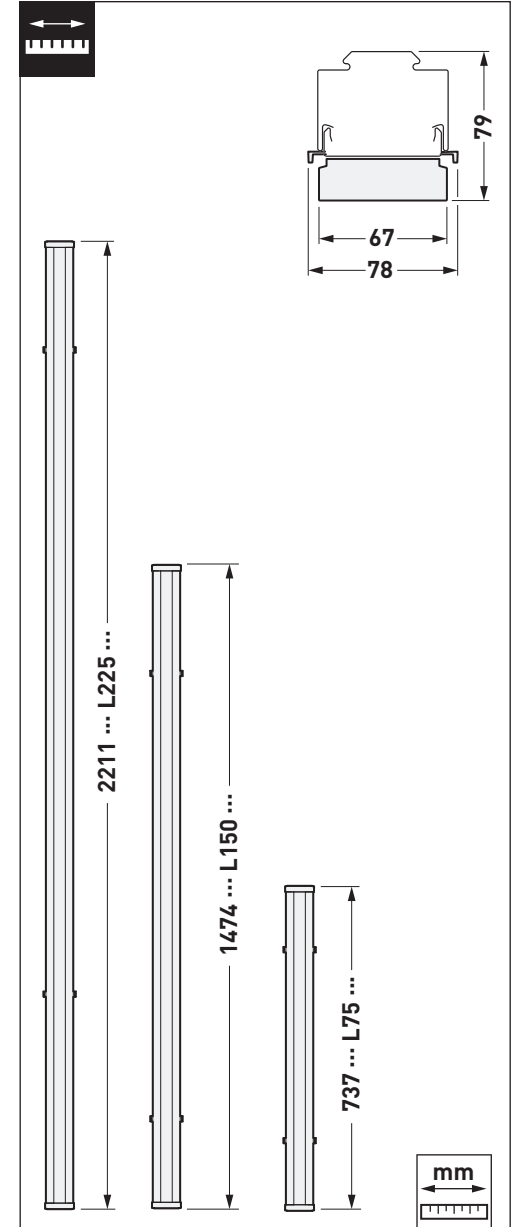
## E-LINE NEXT FLEX LED



Type	≈ kg
7751 DSL ... ET L75	1,2
7751 DSL ... ET L150	2,0
7751 DSL ... ET L225	2,8
7751 DSL ... ETDD L75	1,2
7751 DSL ... ETDD L150	2,0
7751 DSL ... ETDD L225	2,8
7751 ACT DSL ... ETDD L150	2,0
7751 ACT DSL ... ETDD L225	2,8



Type
7751 ... DSL ...

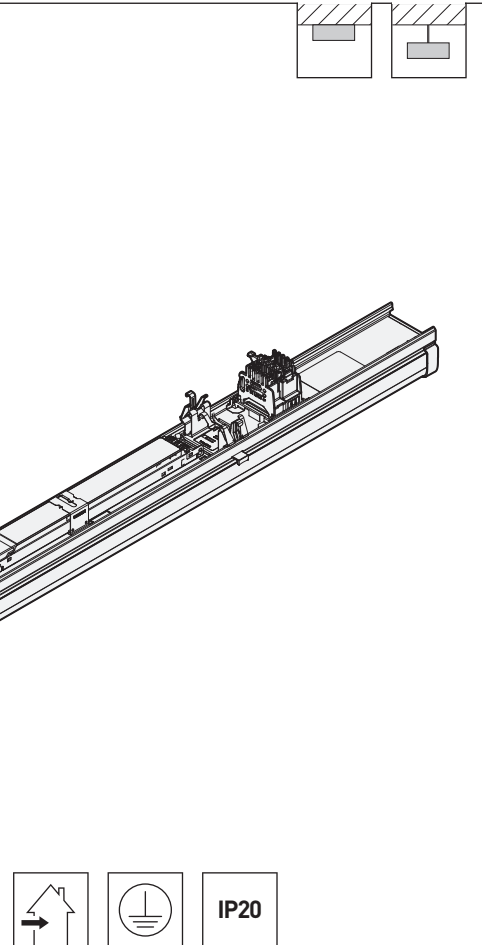




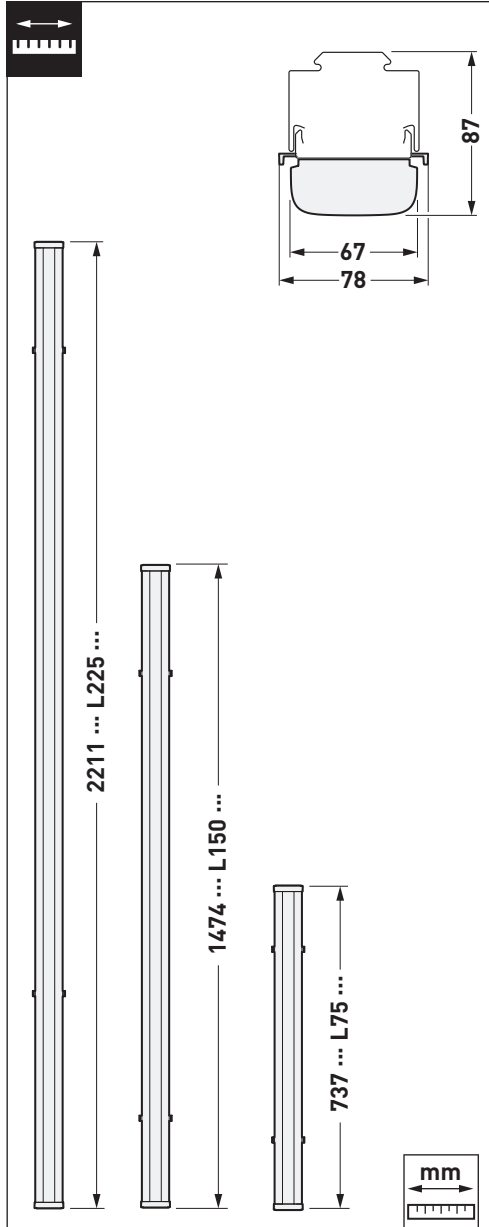


# E-LINE NEXT FLEX LED

Type	≈ kg
7751 DL ... ET L75	1,2
7751 DL ... ET L150	2,0
7751 DL ... ET L225	2,8
7751 DL ... ETDD L75	1,2
7751 DL ... ETDD L150	2,0
7751 DL ... ETDD L225	2,8
7751 ACT DL ... ETDD L150	2,0
7751 ACT DL ... ETDD L225	2,8

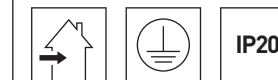
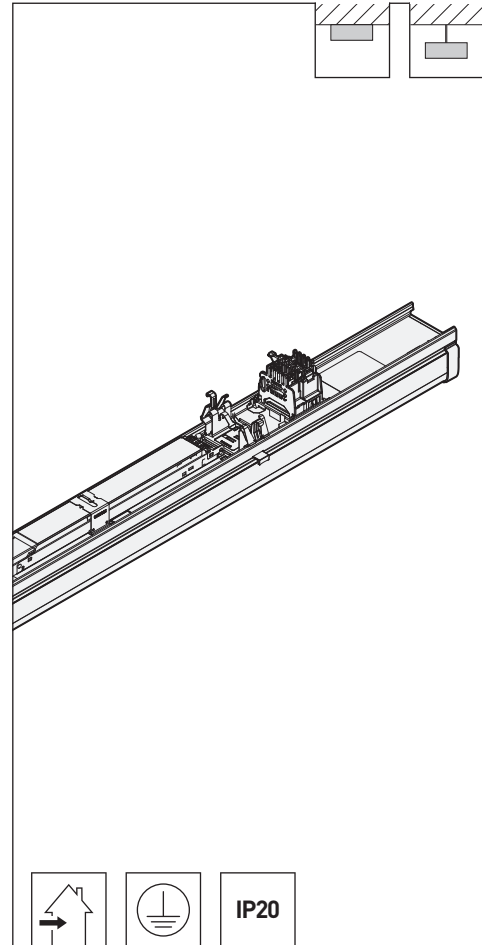


Type
7751 ... DL ...

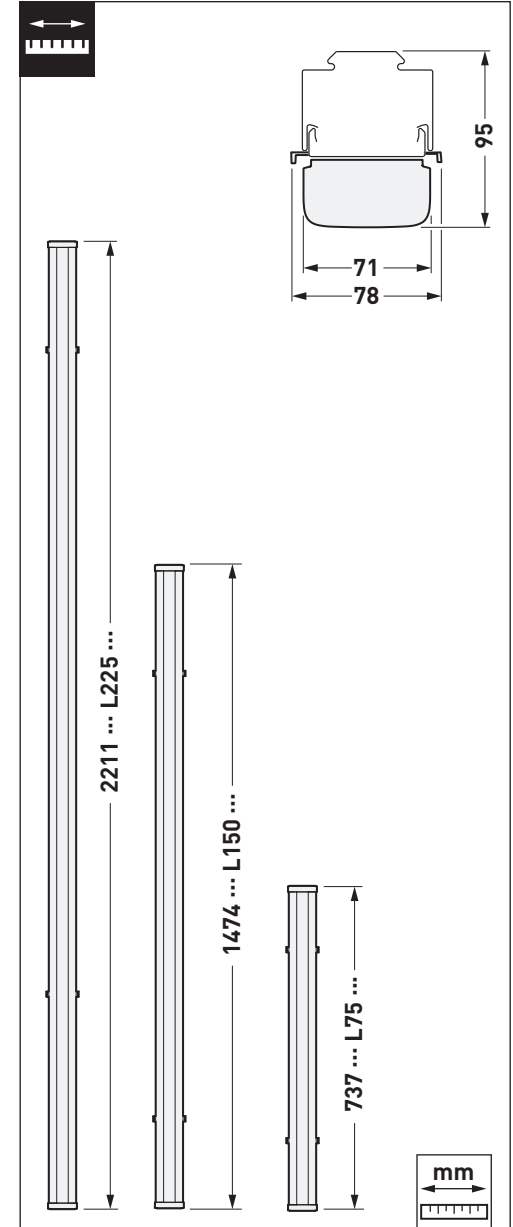


# E-LINE NEXT FLEX LED

Type	≈ kg
7751 P ... ET L75	1,3
7751 P ... ET L150	2,1
7751 P ... ET L225	2,9
7751 P ... ETDD L75	1,3
7751 P ... ETDD L150	2,1
7751 P ... ETDD L225	2,9
7751 ACT P ... ETDD L150	2,1
7751 ACT P ... ETDD L225	2,9



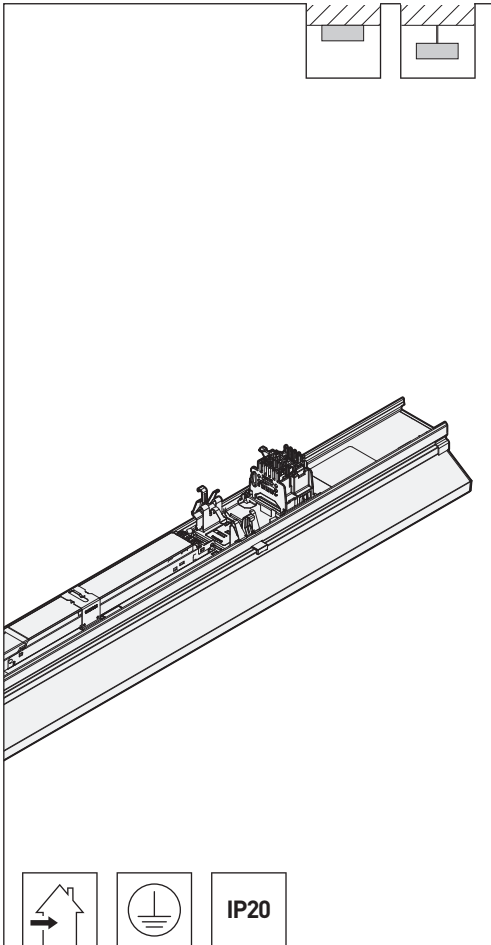
Type
7751 ... P ...



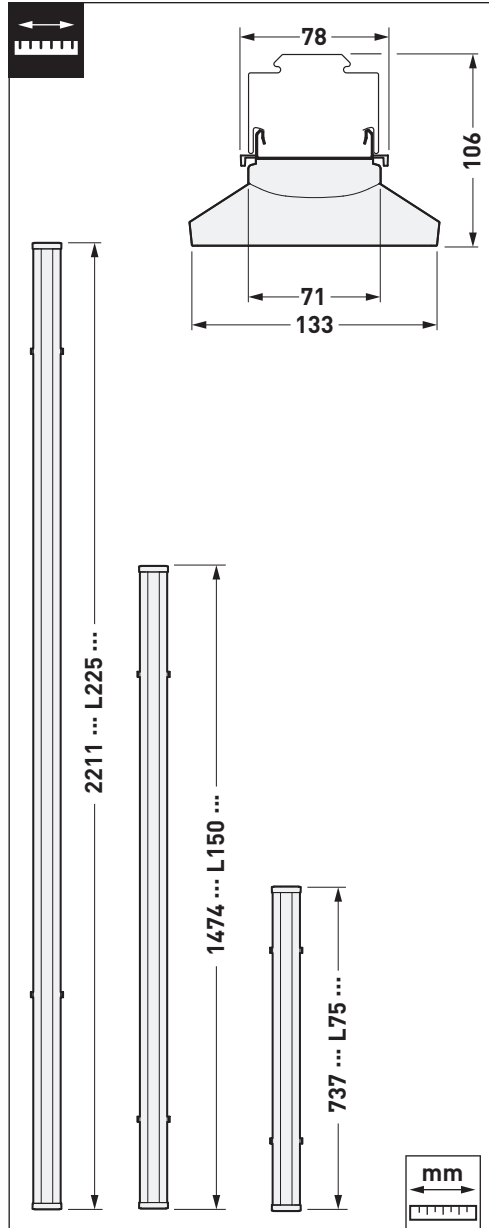


# E-LINE NEXT FLEX LED

Type	≈ kg
7751 PM ... ET L75	1,6
7751 PM ... ET L150	2,9
7751 PM ... ET L225	3,1
7751 PM ... ETDD L75	1,6
7751 PM ... ETDD L150	2,9
7751 PM ... ETDD L225	3,1
7751 ACT PM ... ETDD L150	2,9
7751 ACT PM ... ETDD L225	3,1



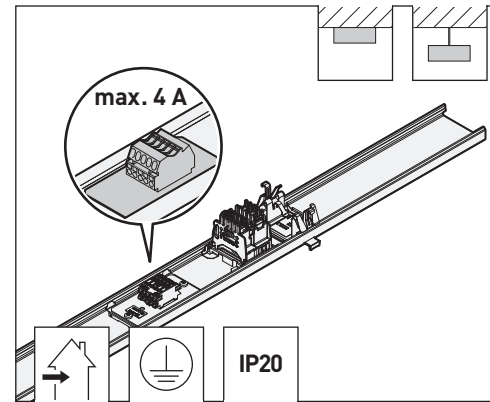
Type	≈ kg
7751 ... PM ...	



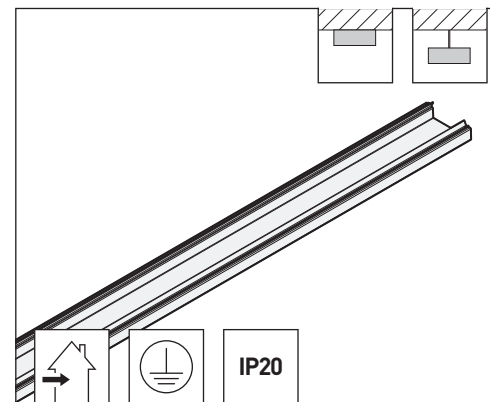
# E-LINE NEXT FLEX LED



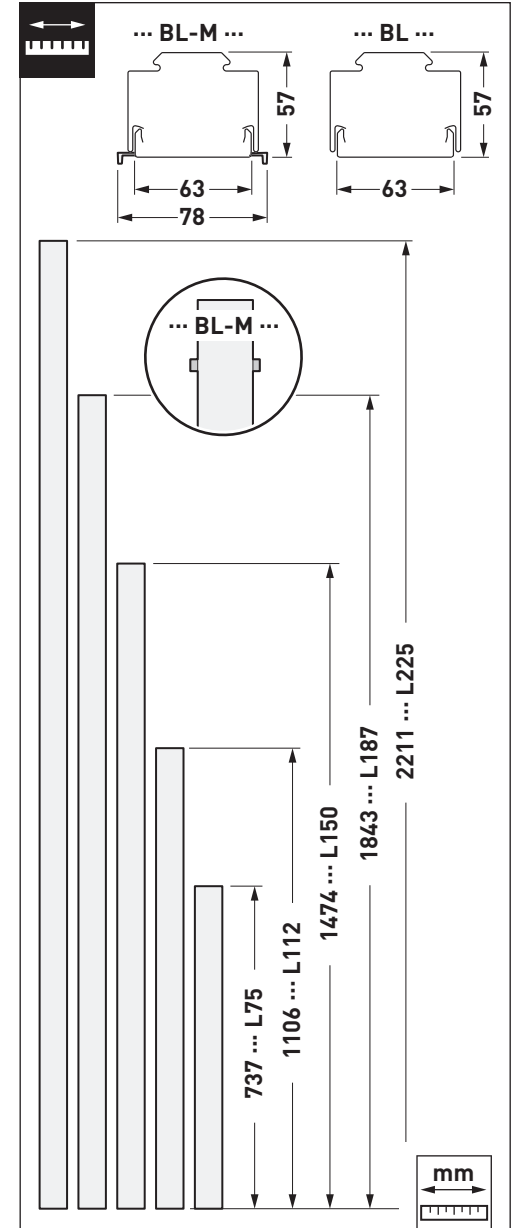
Type	≈ kg
07750 BL-M 5-POL L75	0,5
07750 BL-M 5-POL L112	0,7
07750 BL-M 5-POL L150	0,9
07750 BL-M 5-POL L187	1,1
07750 BL-M 5-POL L225	1,3



Type	≈ kg
07750 BL L75	0,2
07750 BL L112	0,3
07750 BL L150	0,3
07750 BL L187	0,4
07750 BL L225	0,4



Type	≈ kg
07750 ... BL ...	





# E-LINE NEXT FLEX LED

i



Type	TOC
A01 DSXOE/1500 07750	76 955 00
A01 DSXOE/3000 07750	76 956 00
A01 DSXOE/6000 07750	76 957 00
A01 DSXOE/1500 P2 07750	76 958 00
A01 DSXOE/3000 P2 07750	76 959 00
A01 DSXOE/6000 P2 07750	76 960 00

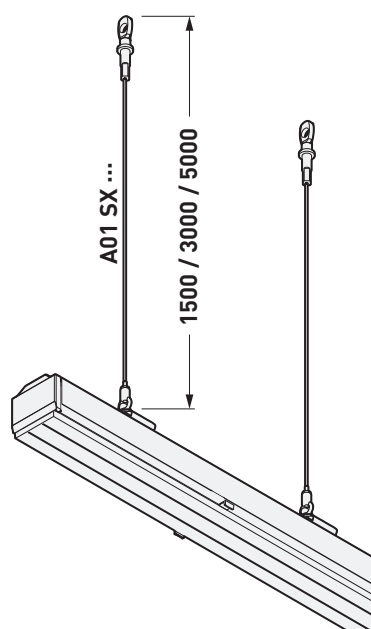
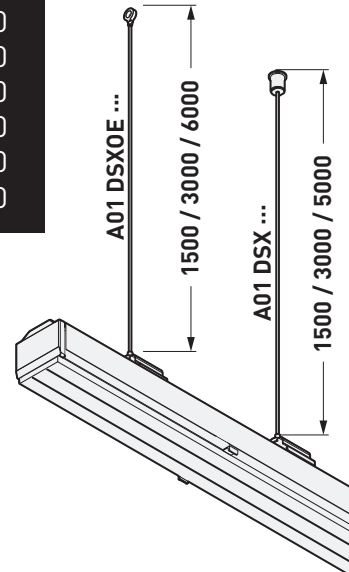
Type	TOC
A01 DSX/1500 07750	72 816 00
A01 DSX/3000 07750	72 817 00
A01 DSX/5000 07750	72 818 00

Type	TOC
A01 SX/1500 07750	72 813 00
A01 SX/3000 07750	72 814 00
A01 SX/5000 07750	72 815 00

Type	TOC
E03SX 07750	72 819 00

Type	TOC
E07	23 438 00

Type	TOC
E06	23 437 00



# E-LINE NEXT FLEX LED

i



Type	TOC
A01 KX/1500 07750	72 823 00

Type	TOC
A01 SKX/1500 07750	72 822 00

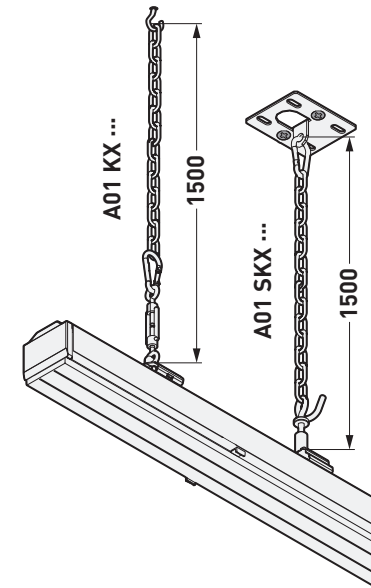
Type	TOC
E01	23 420 00

Type	TOC
E04	23 434 00

Type	TOC
E05N	23 436 00

Type	TOC
E03 SKX 07750	72 821 00

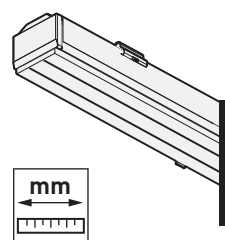
Type	TOC
E03 KX 07750	72 820 00



i



Type	TOC
D01X 07750	72 713 00



Type	TOC
D01X 07750 M CADDY-CLIP	72 714 00
D01X 07750 M CADDY-CLIP 01	72 715 00





# E-LINE NEXT FLEX LED

**01**

230 V ~

! ⚡

E01 ...

35  
40  
9

1. 2.

mm

**02**

A01 DSX ...

1. 2. 3.

mm

**02**

E01 ...

1. 2.

**02**

A01 DSX0E ...  
A01 SX ...

3.



# E-LINE NEXT FLEX LED

**03**

A01 DSX ...

1. 2.

click

**03**

A01 SX ...  
E03SX ...

1. 2. 3.

click

**03**

A01 KX ...  
E05N ...  
E04 ...

1. 2. 3.

min. 12  
max. 34

mm

**03**

A01 SKX ...  
E03 SKX ...

1. 2.

max. 35

mm





# E-LINE NEXT FLEX LED

**01**

D01X ...

1. 2x

2. 2x

3. 2x

! ⚡

**01**

D01X M 07750 CADDY-CLIP ...

1.

2.

3.

! ⚡

1,5

24-26

! Kg max 12,5 Kg

**i**

1200-1250 1200-1250 1200-1250

mm



# E-LINE NEXT FLEX LED

**i**

Type	TOC
07750 KS 01	72 639 00
07750 KS 03	72 640 00
07750 KS 05	72 641 00

230 V~

59

9

71,5

mm

**01**

Ø 21

Ø 13

2.

1.

mm

**02**

2.

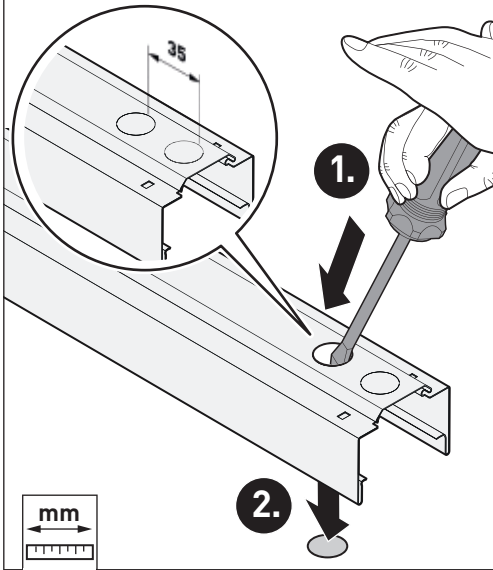
click

1.

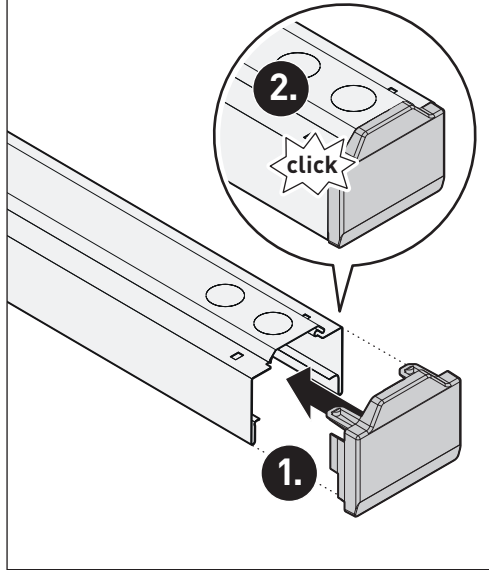
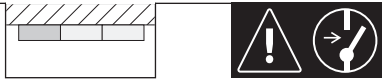


# E-LINE NEXT FLEX LED

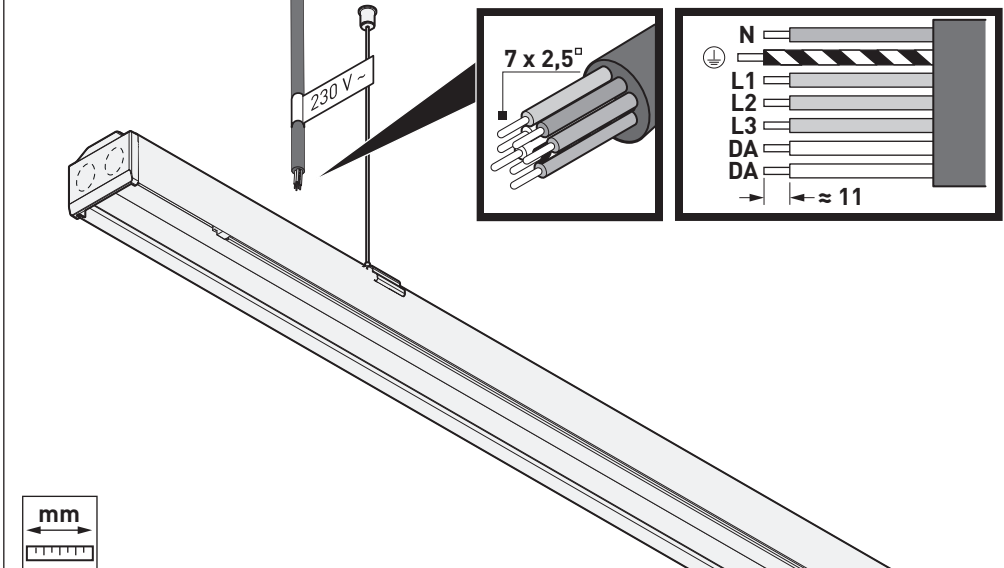
01



02



03




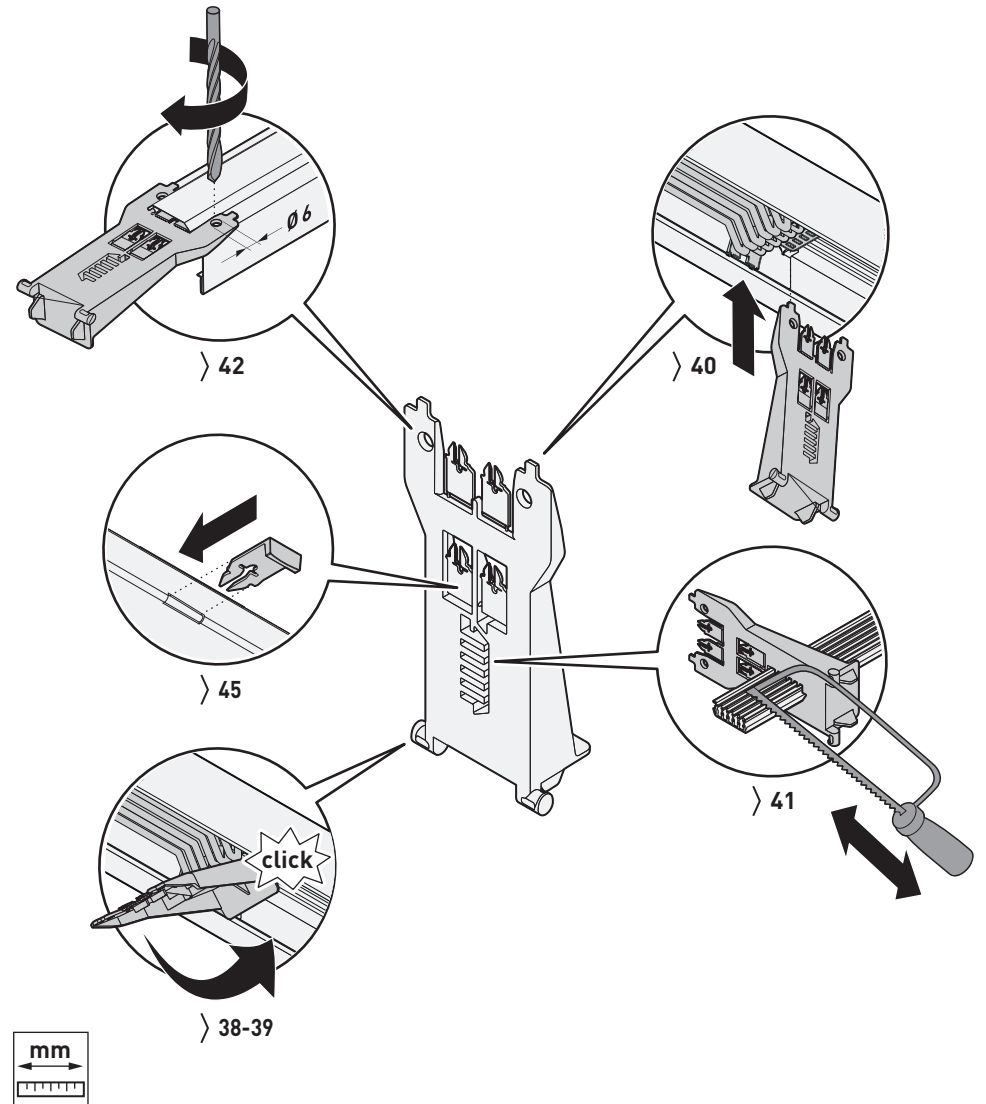
# E-LINE NEXT FLEX LED

i

+ optional



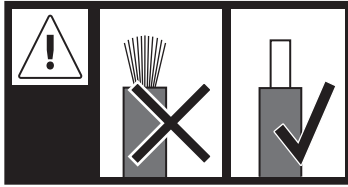
	Type	TOC
	07750 MULTIT	72 795 00



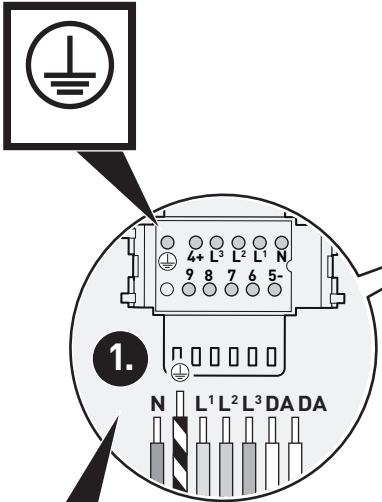
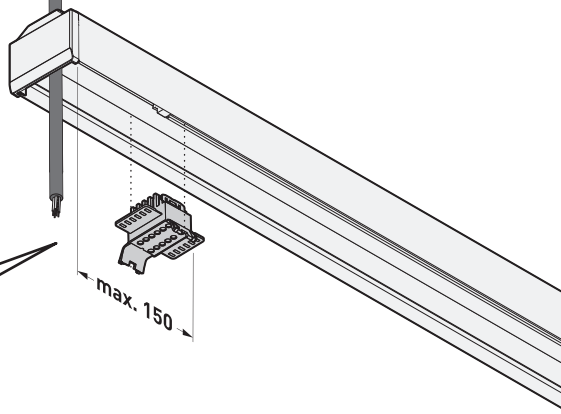


# E-LINE NEXT FLEX LED

04



	Type	TOC
	07750 VS-7	72 633 00
	07750 VS-11	72 634 00

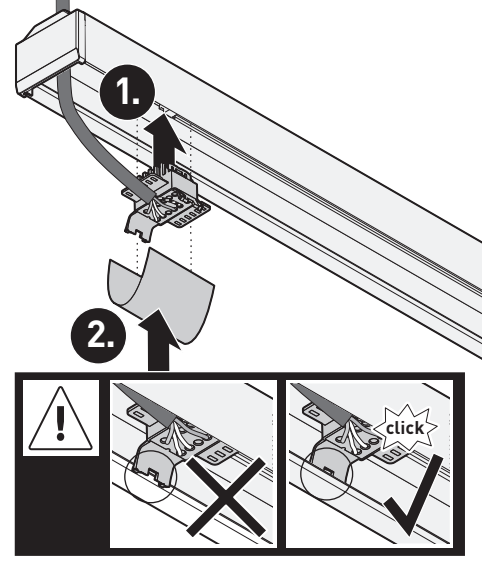


07750	11LV										
	7LV						1,5 <sup>□</sup>				
	2,5 <sup>□</sup>										
	N	⊕	L1	L2	L3	4+	5-	6	7	8	9
... 7LV ET	N	⊕	L1	L2	L3						
... 7LV ETDD	N	⊕	L1	L2	L3	DA	DA				
... 11LV ET EB3	N	⊕	L1'	L2'	L3		L1/2/3			L2	L1
... 11LV ETDD EB3	N	⊕	L1	L2	L3	DA	DA			L2	L1
... 11LV ET UR	N	⊕	L1	L2	L3			N2'	N1'	L2'	L1'
... 11LV ETDD UR	N	⊕	L1	L2	L3	DA	DA	N2'	N1'	L2'	L1'

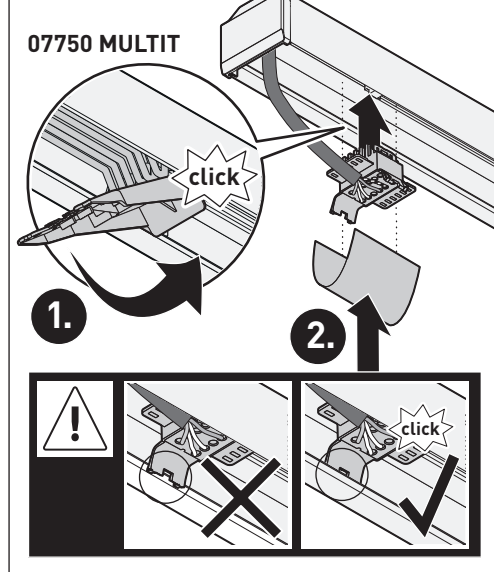


# E-LINE NEXT FLEX LED

05



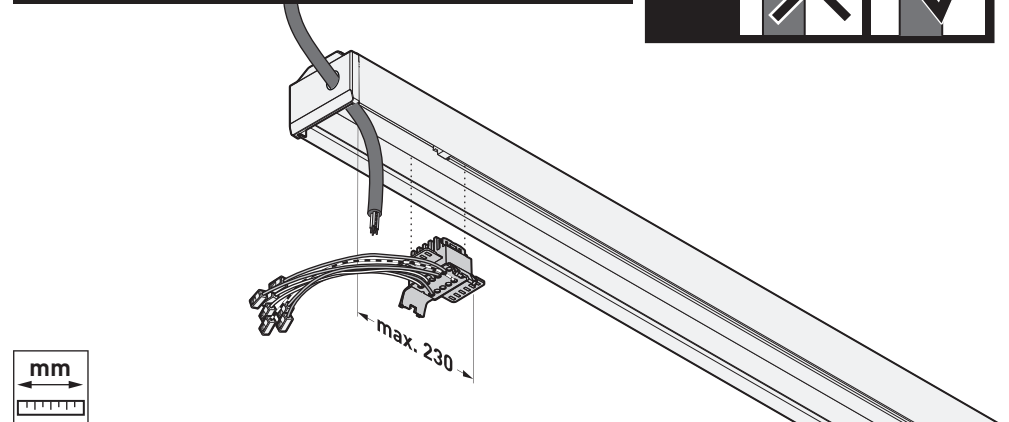
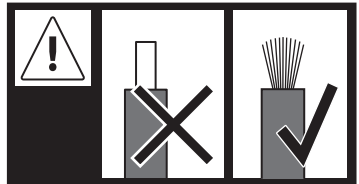
05



04



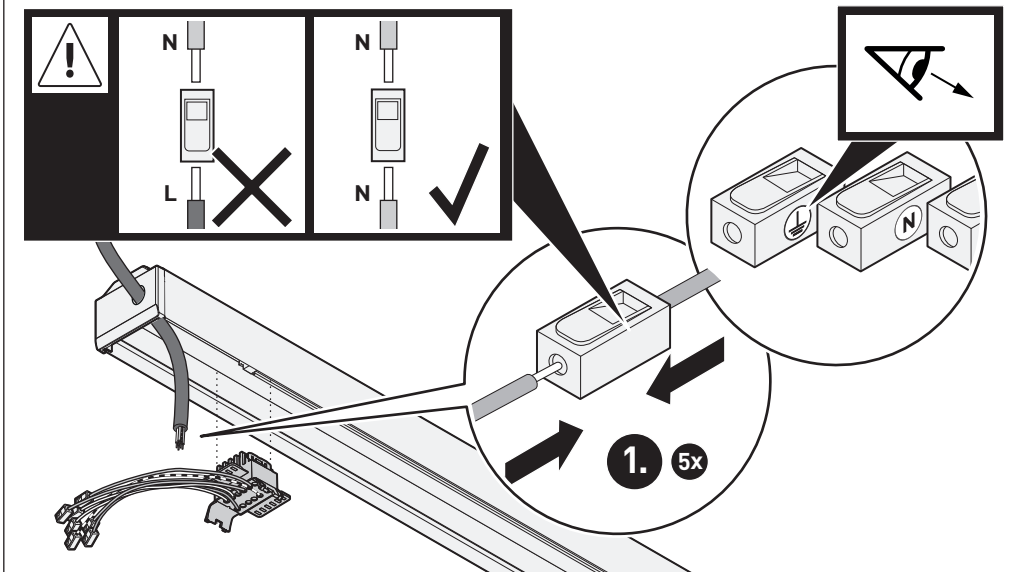
	Type	TOC
	07750 VF-7	72 635 00
	07750 VF-11	72 636 00





# E-LINE NEXT FLEX LED

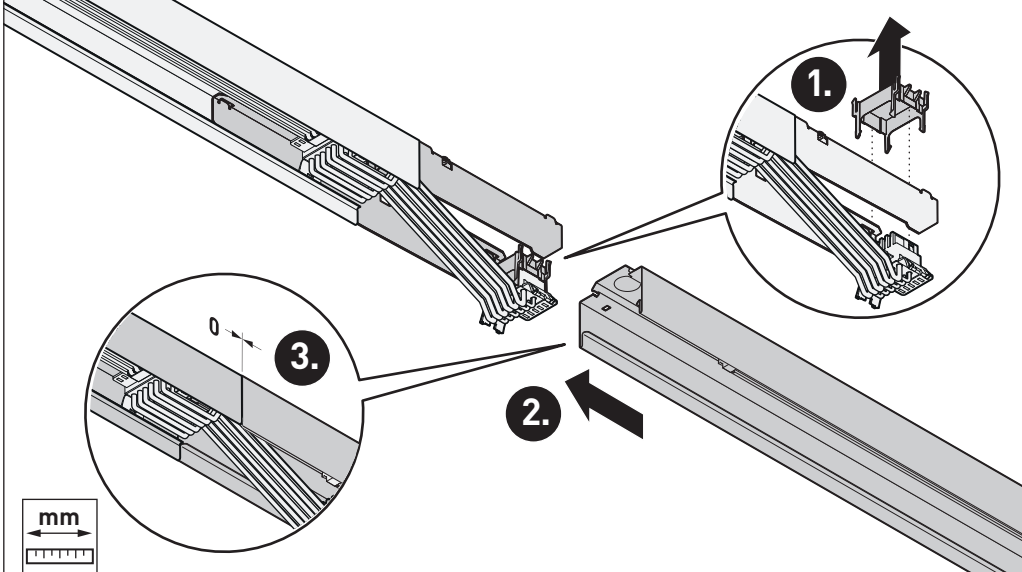
05



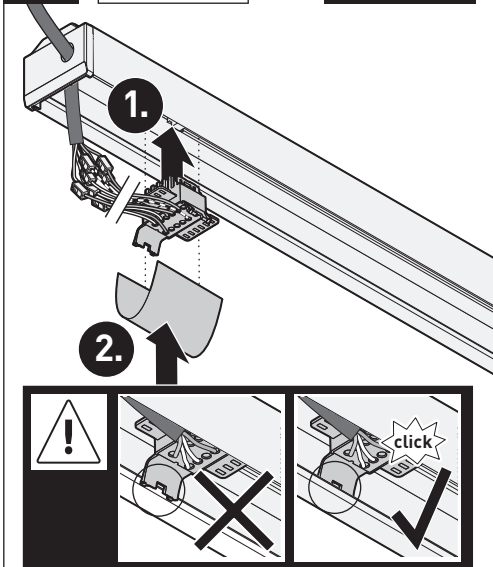
# E-LINE NEXT FLEX LED



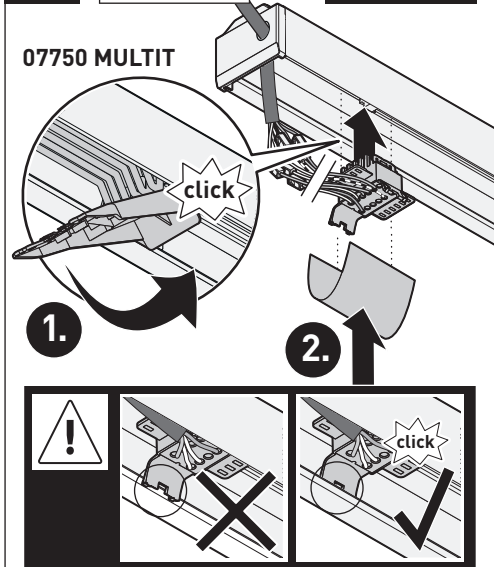
07



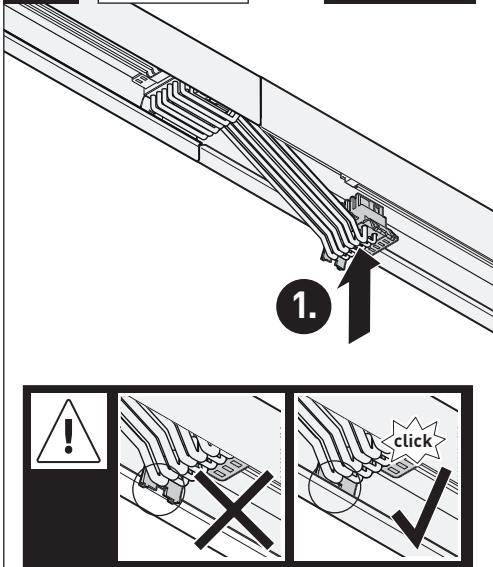
06



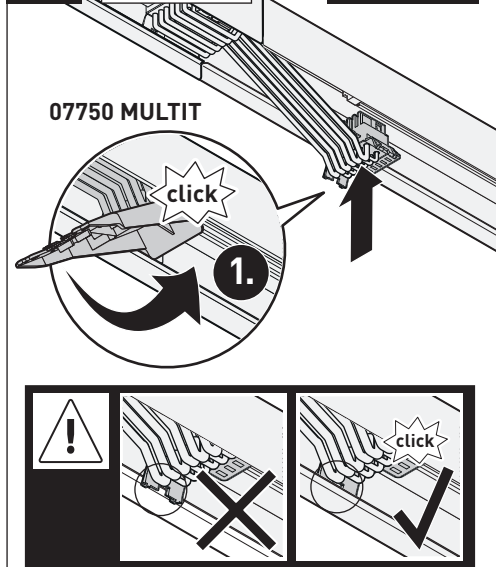
06



08



08

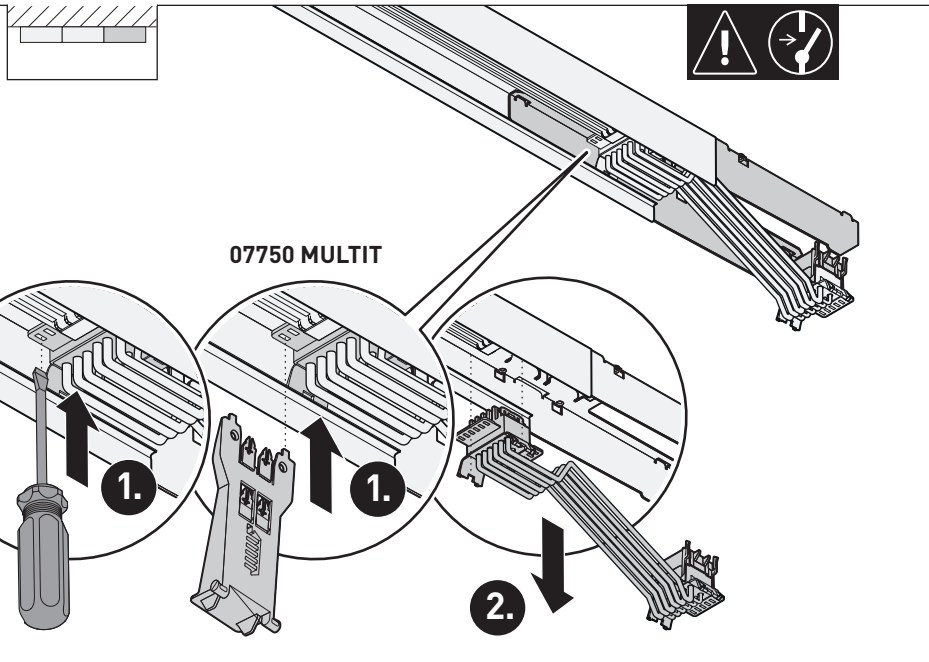






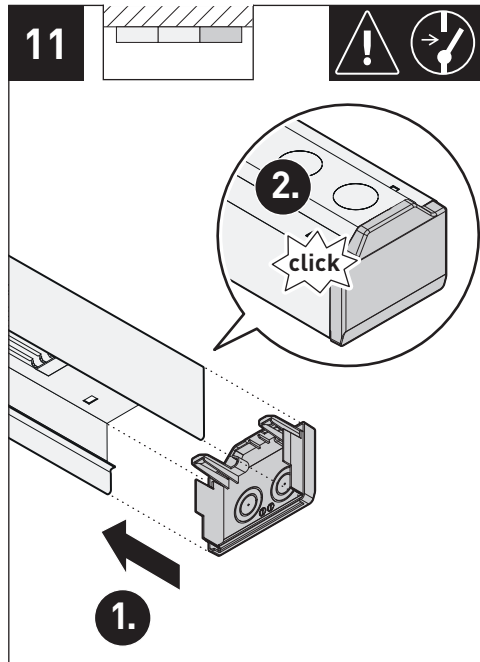
# E-LINE NEXT FLEX LED

09

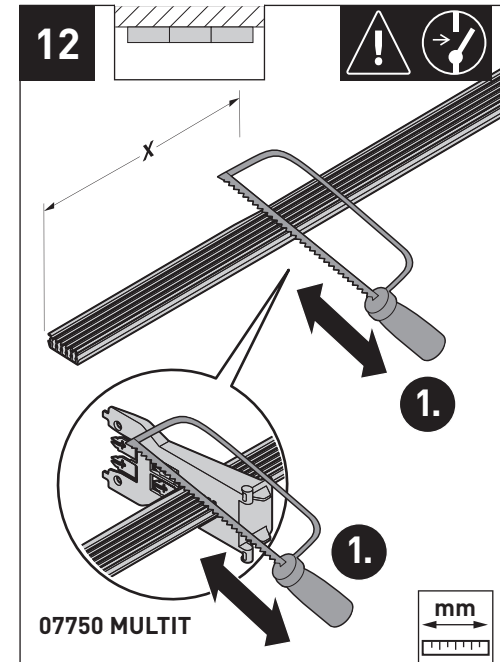


# E-LINE NEXT FLEX LED

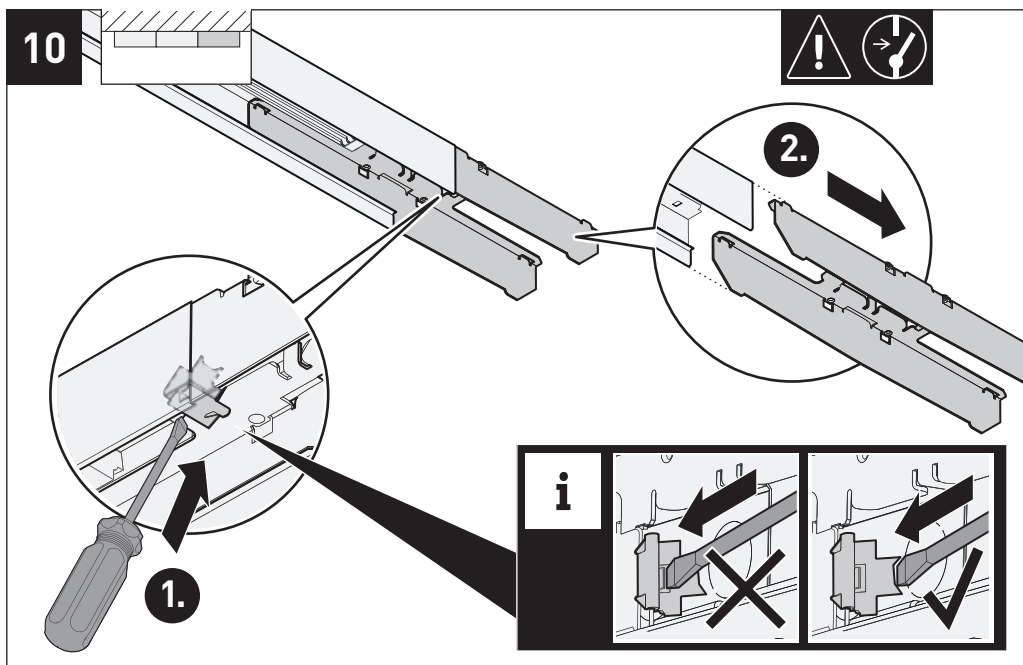
11



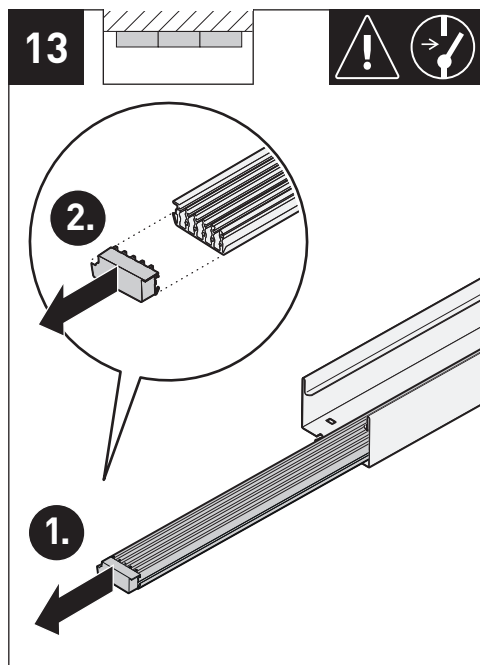
12



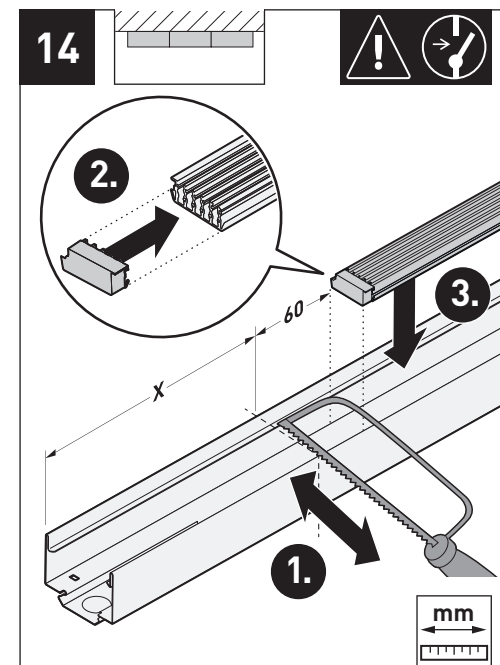
10



13

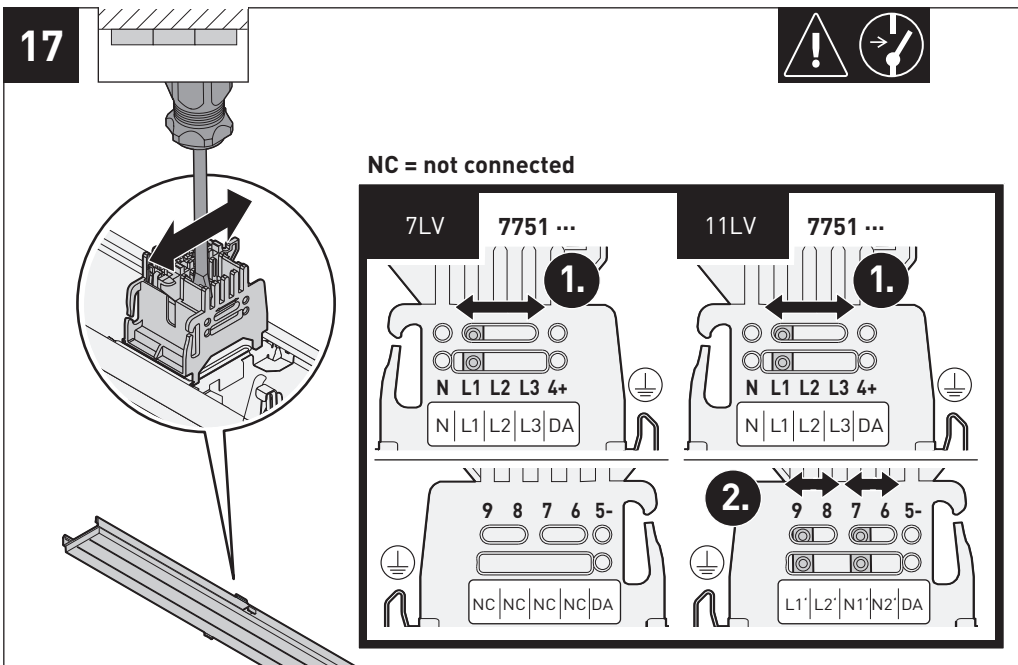
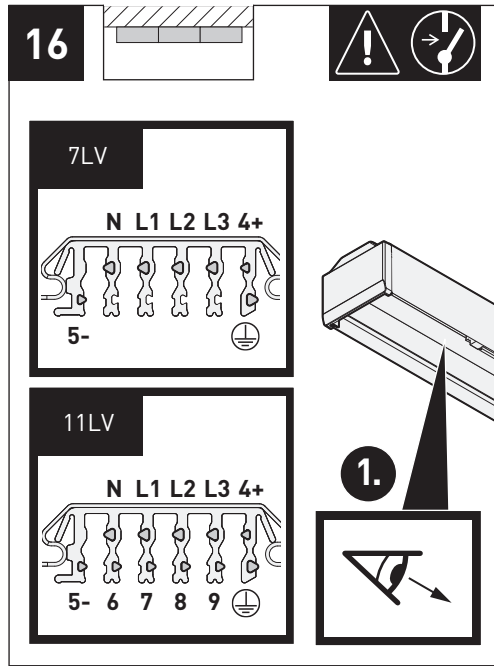
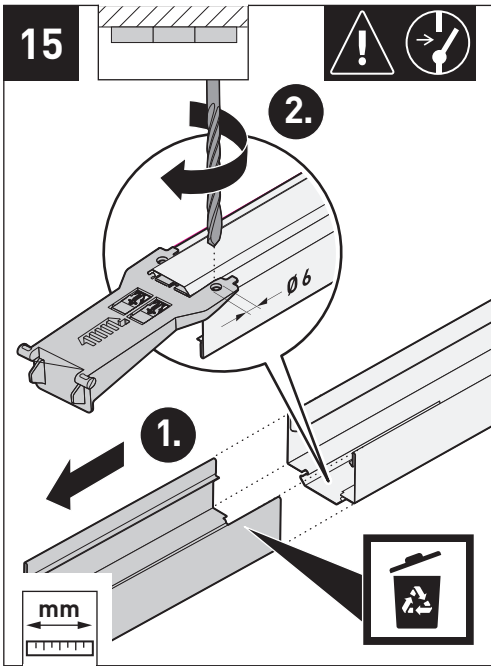


14

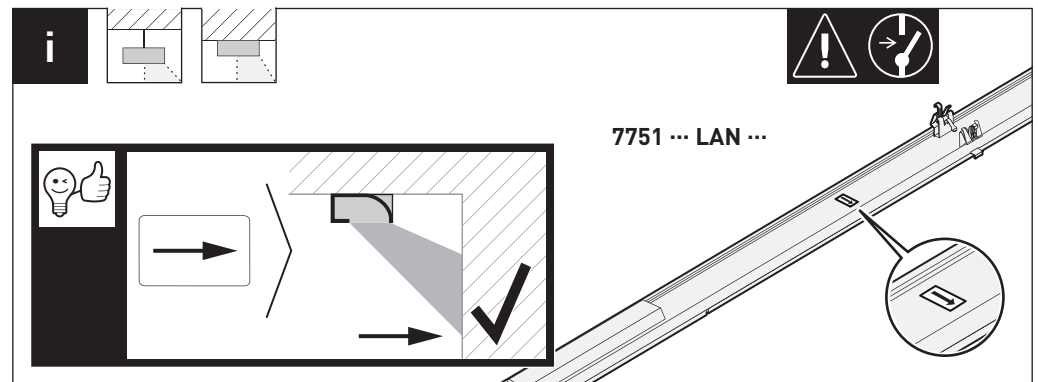
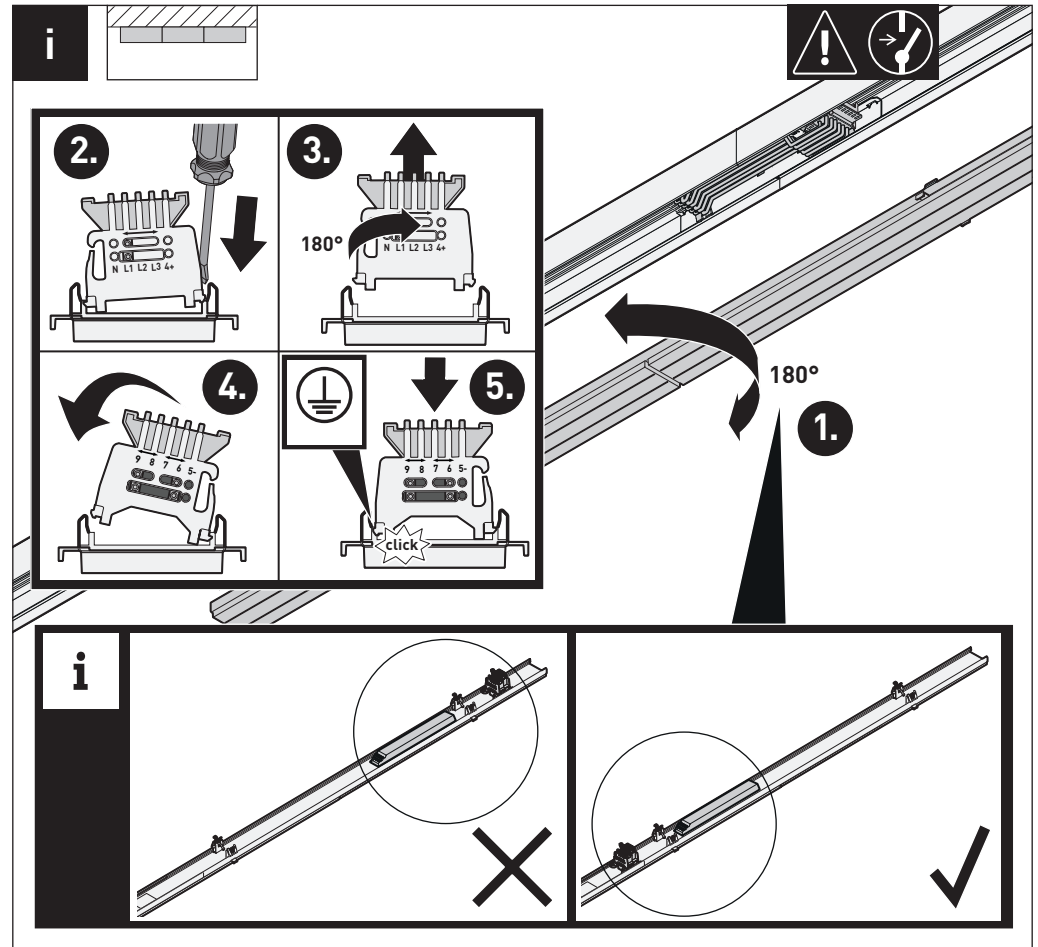




# E-LINE NEXT FLEX LED



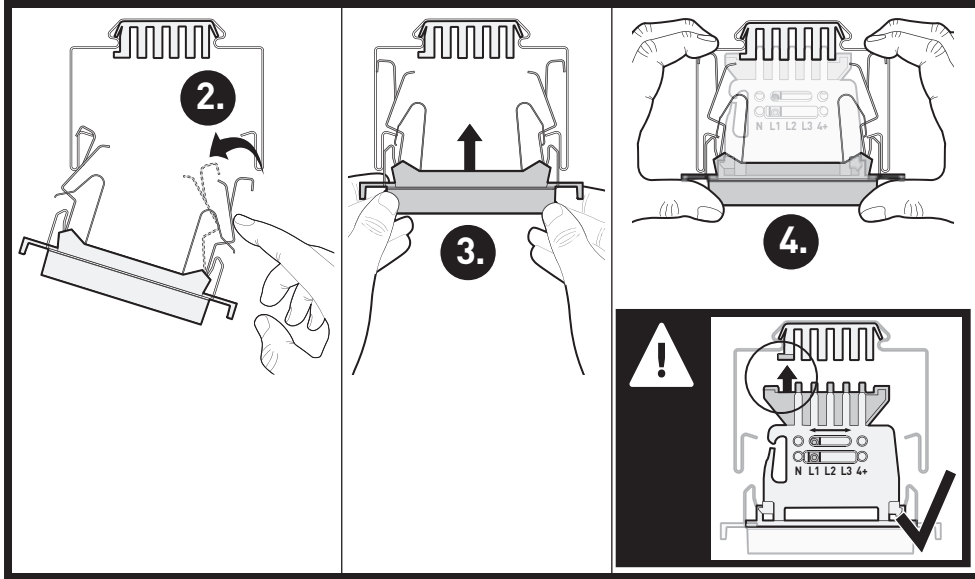
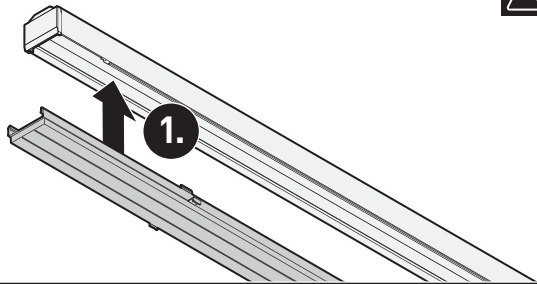
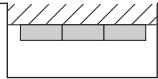
# E-LINE NEXT FLEX LED



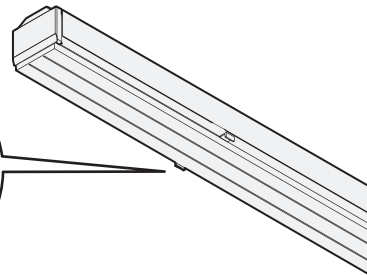
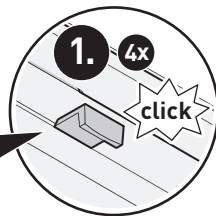
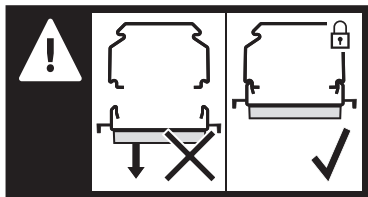
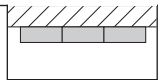


# E-LINE NEXT FLEX LED

18



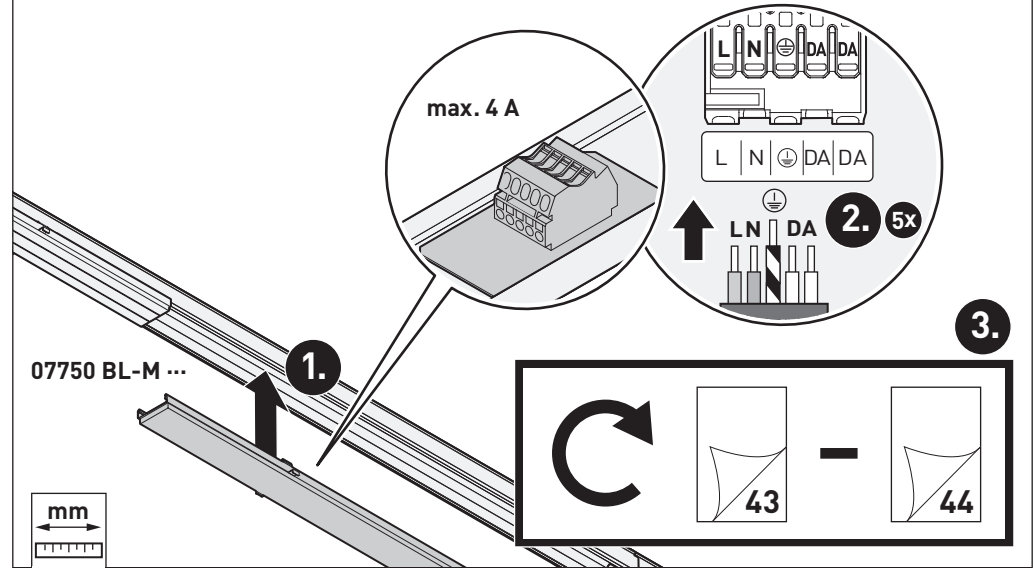
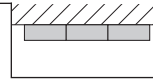
19



# E-LINE NEXT FLEX LED



20

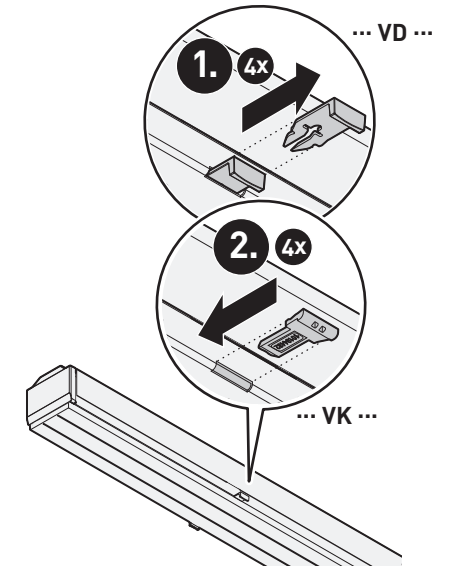


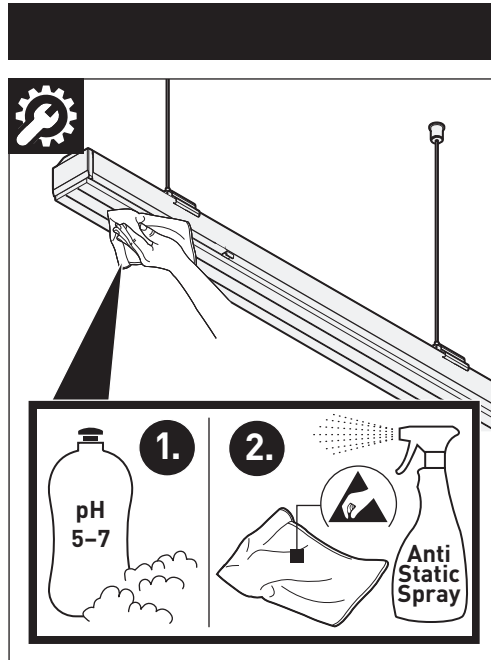
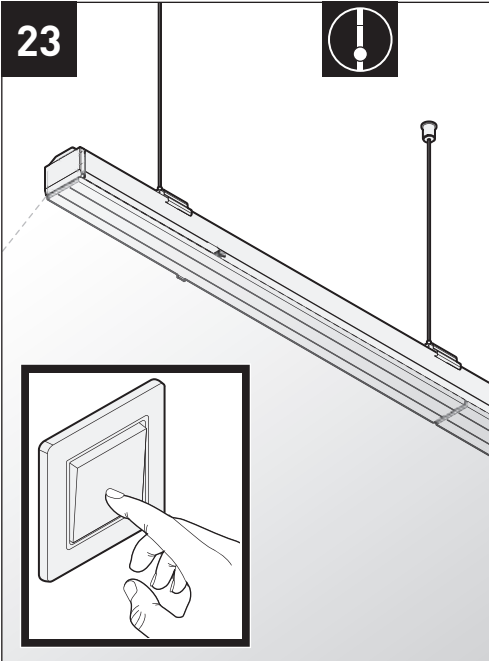
22



Type	TOC
07750/07650 VD P16	72 794 00

Type	TOC
07750/07650 VK 01	73 527 00
07750/07650 VK 03	73 528 00
07750/07650 VK 05	73 529 00







TRILUX GmbH & Co. KG

Heidestraße  
D-59759 Arnsberg  
+49 2932 301-0  
[info@trilux.com](mailto:info@trilux.com)  
[www.trilux.com](http://www.trilux.com)