

# FICHE PRODUIT

## DP HOUSING EM 1500 P 1XLAMP IP65

DAMP PROOF HOUSING EMERGENCY | Luminaire résistant à l'humidité pour application d'éclairage de secours



### Zones d'application

- Parkings, entrepôts, zones de production
- Éclairage de secours pour systèmes à batterie unique
- Installations gradables
- Parkings et passages souterrains
- Garages

PERFOR-  
MANCE  
CLASS

### Avantages du produit

- Installation facile et rapide
- Précâblé pour une installation facile du SYSTÈME EXTERNE LED TUBE T8
- Installation sans outil
- Boîtier robuste
- Solution durable grâce aux sources lumineuses interchangeables
- Garantie de 5 ans

### Caractéristiques du produit

- Corps de luminaire, disponible pour 1 ou 2 tubes LED T8
- L'alimentation externe gradable, l'unité de secours et la batterie sont déjà installés
- Convient au SYSTÈME TUBE EXT LED T8 de LEDVANCE
- Interface DALI 2.0 pour l'intégration du système de gestion de l'éclairage
- Fusible électrique intégré
- Type de protection : IP65



## DONNÉES TECHNIQUES

## DONNÉES ÉLECTRIQUES

Tension nominale	220...240 V
Fréquence du réseau	50...60 Hz
Classe de protection	I
Mode d'opération	Integrated LED driver

## Données photométriques

Indice du papillotement (PstLM)	< 1
Indice de l'effet stroboscopique (SVM)	< 0.4

## DIMENSIONS ET POIDS

Longueur	1585,00 mm
Largeur	65,00 mm
Hauteur	70,00 mm
Poids du produit	1407,00 g



DP HOUSING 1500 P 1XLAMP  
IP65

## Matériau &amp; couleurs

Couleur du produit	Gris
Couleur du teinte	Gris
Matériau de corps	Polycarbonate (PC)
Matériau de fermeture	Polycarbonate (PC)
Matière de la surface émettrice.	Polycarbonate (PC)
Test au fil incand. selon CEI 60695-2-12	850 °C

Teneur en mercure	0.0 mg
-------------------	--------

## APPLICATION & MONTAGE

Plage de température ambiante	+5...+40 °C
Plage de température de stockage	-20...+80 °C
Type de connexion	Bornier sans vis, 5 pôles (L, N, PE, DA+, DA-)
Type de protection	IP65
Indice de protec. IK (résist. aux [PIM])	IK08
Gradable	Oui
Type of dimming [GMS]	DALI2
Montage	Surface
Emplacement montage	Plafond
Application	Indoor
Avec source de lumière	Non
Référence de la douille	G13

## Alimentation

Alimentation électronique - Courant d'ondulation de sortie	≤ 5 %
--	-------

## BATTERIE

Type de batterie	Others
Tension nominale de la batterie	3,2 V
Temps de charge de la batterie	>12 h

## ÉCLAIRAGE DE SECOURS

Domaine d'application d'urgence	Eclairage anti-panique / Éclairage de voie d'évacuation
Type de fonctionnement de l'éclairage de secours	Maintenu
Type de test en fonctionnement d'urgence	Automatique
Puissance en mode de fonctionnement d'urgence	3,0 W
Flux lumineux en mode de fonctionnement d'urgence	330 lm
Autonomie de la batterie en mode de fonctionnement d'urgence	3 h







## CERTIFICATS ET NORMES

Normes	CE / TÜV Rheinland / EAC / UKCA
Température de surface limitée	Non
Résistance aux chocs de balle	Non

## ÉQUIPEMENT / ACCESSOIRES

– Colliers de serrage en acier inoxydable et presse-étoupe M20 inclus

## TÉLÉCHARGEMENTS

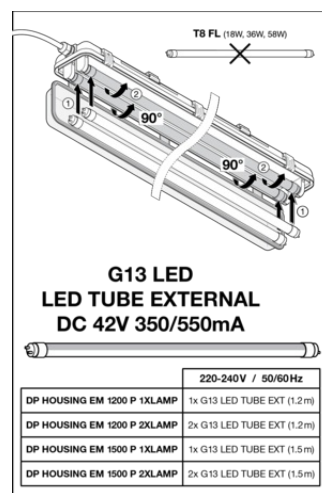
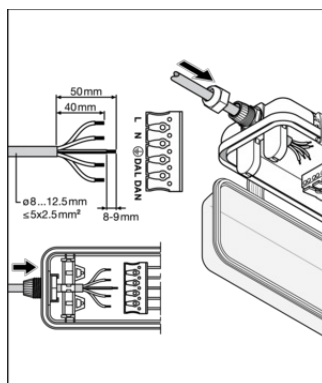
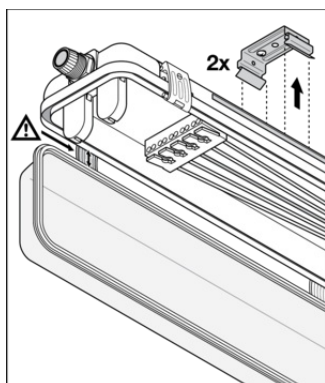
Documents et certificats		Document name
	User instruction	UI DP HOUSING EM
	Packaging insert	LI DP HOUSING EM
	Declarations Of Conformity CE	CE Declaration DP HOUSING EM
	Declarations Of Conformity UKCA	UKCA Declaration DP HOUSING EM
Fichiers CAD/BIM		Document name
	BIM_Revit_3D	Damp Proof Housing G3
	CAD_STEP_3D	DP HOUSING G3 1 1500

## DONNÉES LOGISTIQUES

Code produit	Unité d'emballage (Pièces/Unité)	Dimensions (longueur x largeur x hauteur)	Poids approximatif	Volume
4099854148927	Etui carton fermé 1	1,572 mm x 68 mm x 75 mm	1572.00 g	8.02 dm <sup>3</sup>
4099854148934	Carton de regroupement 6	1,592 mm x 216 mm x 162 mm	10442.00 g	55.71 dm <sup>3</sup>
4099854246081	Carton de regroupement 9	1,592 mm x 216 mm x 237 mm	14843.00 g	81.50 dm <sup>3</sup>

Le code produit mentionné décrit la petite quantité d'unité qui peut être commandée. Une unité peut contenir un ou plusieurs produits. Lorsque vous passez la commande, merci de bien vouloir entrer une unité ou un multiple d'une unité.

## DÉTAILS COMPLÉMENTAIRES



Test <sup>2)</sup>	Icon	Automatic <sup>3)</sup>
Initialization <sup>1)</sup> $\geq 48$ h Normal		Automatic <sup>3)</sup>
Daily check of Control LED <sup>2)</sup>		Green <sup>3)</sup>
Monthly/Weekly functional test <sup>1)</sup> (EN 50172) 30s		Automatic test once every 7 days <sup>1)</sup>
Yearly duration test <sup>1)</sup> (EN 50172) 3h		Automatic test once every 12 weeks <sup>2)</sup>

## Références / Liens

– Plus d'informations sur la garantie sous [www.ledvance.fr/garantie](http://www.ledvance.fr/garantie)

## AVERTISSEMENT

Sous réserve de modifications. Sauf erreur ou omission. Veuillez à toujours utiliser la version la plus récente.