

HC-STA-B16-BWSC-ELC-AL - Boîtier



1411325

<https://www.phoenixcontact.com/fr/produits/1411325>

Veillez tenir compte du fait que les données affichées dans ce document PDF proviennent de notre catalogue en ligne. Vous trouverez les données complètes dans la documentation utilisateur. Nos conditions générales d'utilisation des téléchargements sont applicables.



Embase B16, avec étrier longitudinal, matériau: Aluminium coulé sous pression, résistant à l'eau de mer, matériau du couvercle de protection: PC, hauteur: 30,5 mm, presse-étoupe: sans, capot de protection: oui, Standard, avec joint plat

Avantages

- Excellent effet de blindage en cas de perturbations électromagnétiques

Données commerciales

Référence	1411325
Conditionnement	1 Unité(s)
Commande minimum	1 Unité(s)
Clé de vente	BF7APB
Product key	BF7APB
Page catalogue	Page 619 (C-2-2019)
GTIN	4046356927260
Poids par pièce (emballage compris)	152,5 g
Poids par pièce (hors emballage)	130,32 g
Numéro du tarif douanier	85389099
Pays d'origine	CN

Caractéristiques techniques

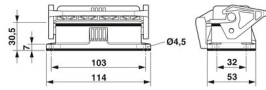
Remarques

Généralités	pour éléments de contact HC-B16, BB32, D40, DD72, HS6, M, K
Généralités	également disponible en version à revêtement par poudre ou en couleur : 1373277 HC-STA-B16-BWSC-EL/.../...

Propriétés du produit

Type	B16
Type de produit	Boîtier avec verrouillage à étrier
Application	Standard
Type de boîtier	Embase
Capot de protection	oui
Presse-étoupe Pg	sans

Dimensions

Dessin coté	
Largeur	53 mm
Hauteur	30,5 mm
Longueur	114 mm
Distance horizontale entre les trous de perçage	103 mm
Distance verticale entre les trous de perçage	32 mm
Diamètre de perçage	4,5 mm

Dimensions de montage

Largeur découpe de montage	35 mm
Longueur découpe de montage	86 mm

Indications sur les matériaux

Classe d'inflammabilité selon UL 94	V0 (Verrouillage)
	V0 (Capot de protection)
Matériau du joint	NBR, conducteur
	NBR, conducteur
Matériau de surface du boîtier	non revêtu
Matériau du couvercle de protection	PC
Matériau de l'étrier de verrouillage	Polyamide
Résistance aux chocs	IK08
Matériau du boîtier	Aluminium coulé sous pression, résistant à l'eau de mer

Propriétés mécaniques

Caractéristiques mécaniques

HC-STA-B16-BWSC-ELC-AL - Boîtier



1411325

<https://www.phoenixcontact.com/fr/produits/1411325>

Type de verrouillage	Étrier
----------------------	--------

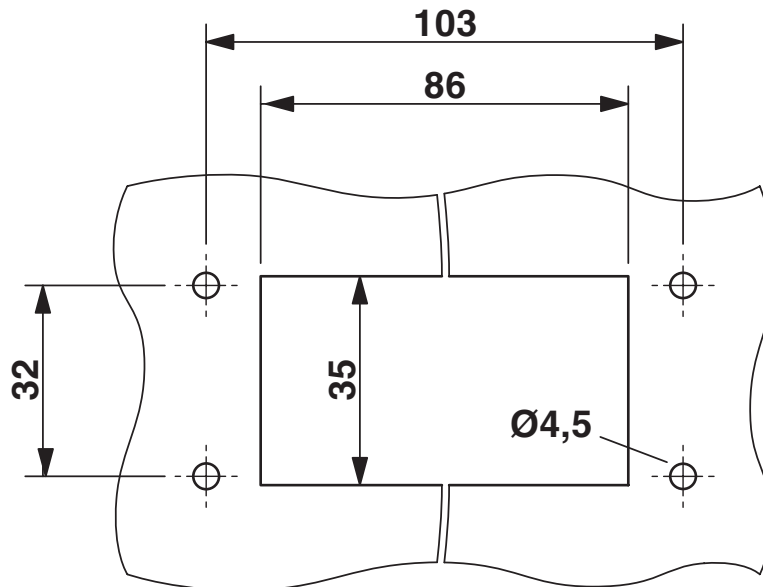
Conditions environnementales et de durée de vie

Conditions ambiantes

Indice de protection	IP66 (avec couvercle de protection verrouillé)
	IP67 (à l'état enfiché)
Résistance aux chocs	IK08
Température ambiante (fonctionnement)	-40 °C ... 125 °C

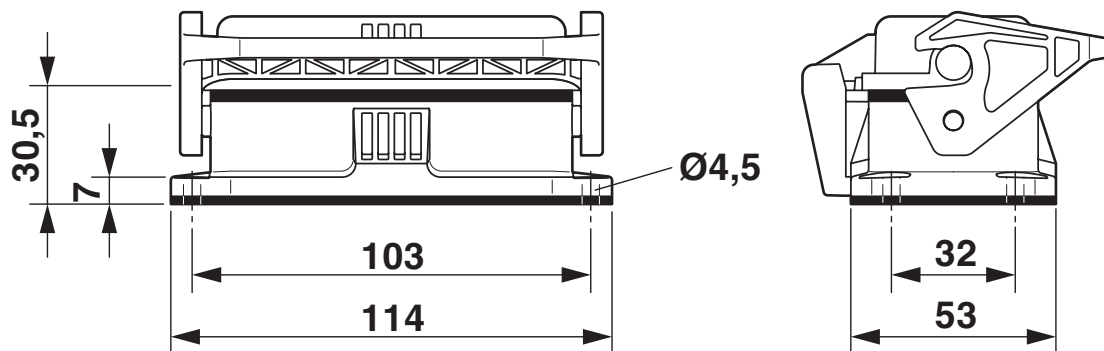
Dessins

Dessin coté



Découpe de montage

Dessin coté



Dessin coté

1411325

<https://www.phoenixcontact.com/fr/produits/1411325>

Homologations

🔗 To download certificates, visit the product detail page: <https://www.phoenixcontact.com/fr/produits/1411325>

DNV

Identifiant de l'homologation: TAE000037S



EAC

Identifiant de l'homologation: RU C-DE.AI30.B.01102



EAC

Identifiant de l'homologation: RU C-DE.BL08.B.00511

1411325

<https://www.phoenixcontact.com/fr/produits/1411325>

Classifications

ECLASS

ECLASS-11.0	27440202
ECLASS-12.0	27440202
ECLASS-13.0	27440202

ETIM

ETIM 9.0	EC000437
----------	----------

UNSPSC

UNSPSC 21.0	31261500
-------------	----------

Conformité environnementale

China RoHS

Période d'utilisation conforme : illimitée = EFUP-e

Aucune substance dangereuse dépassant les valeurs seuils ;

1411325

<https://www.phoenixcontact.com/fr/produits/1411325>

Accessoires

HC-B16-SG-CBK - Joint plat

1411485

<https://www.phoenixcontact.com/fr/produits/1411485>



Joint plat de rechange, pour embase HEAVYCONNEX, HC-STA....AL, de type B16, conducteur

HC-B16-SP-CBK - Joint profilé

1411480

<https://www.phoenixcontact.com/fr/produits/1411480>



Joint d'étanchéité profilé pour châssis HEAVYCONNEX EVO de type B16, conducteur

HC-STA-B16-BWSC-ELC-AL - Boîtier

1411325

<https://www.phoenixcontact.com/fr/produits/1411325>



HC-STA-B16-SL-PLBK - Etrier de boîtier

1412284

<https://www.phoenixcontact.com/fr/produits/1412284>



Étrier longitudinal pour boîtier B16, HC-EVO...AL et HC-STA...AL

HC-B16-BC-HI-PLBK - Capot de protection

1407694

<https://www.phoenixcontact.com/fr/produits/1407694>

Capot de protection B16, pour étrier longitudinal, matériau du couvercle de protection: PC, hauteur: 19 mm, joint: non



HC-STA-B16-BWSC-ELC-AL - Boîtier

1411325

<https://www.phoenixcontact.com/fr/produits/1411325>

US-EMLP-HA (20X9) - Etiquette en plastique

0830989

<https://www.phoenixcontact.com/fr/produits/0830989>



Etiquette en plastique, Carte, blanc, vierge, repérable avec : BLUEMARK ID COLOR, BLUEMARK ID, THERMOMARK PRIME, THERMOMARK CARD 2.0, THERMOMARK CARD, type de montage: collage, surface utile: 20 x 9 mm, Nombre d'étiquettes: 70

US-EMLP-HA (20X9) CUS - Etiquette en plastique

0830995

<https://www.phoenixcontact.com/fr/produits/0830995>



Etiquette en plastique, Carte, blanc, repéré, repérable avec : THERMOMARK CARD, type de montage: collage, surface utile: 20 x 9 mm, Nombre d'étiquettes: 70

HC-STA-B16-BWSC-ELC-AL - Boîtier

1411325

<https://www.phoenixcontact.com/fr/produits/1411325>



HC-STA-B16-DC-PL - Capot de protection

1421102

<https://www.phoenixcontact.com/fr/produits/1421102>



Capot de protection, type: B16

Phoenix Contact 2023 © - Tous droits réservés

<https://www.phoenixcontact.com>

PHOENIX CONTACT SAS

52 Boulevard de Beaubourg Emerainville

77436 Marne La Vallée Cedex 2 France

+33 (0) 1 60 17 98 98

documentation@phoenixcontact.fr