

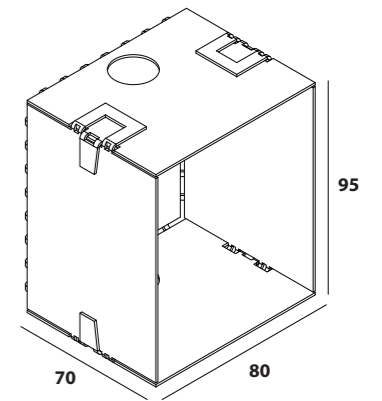
CONCRETE BOX 187



Correcte verwijdering van dit product (Elektrische & elektronische afvalapparatuur)
Comment éliminer ce produit (Déchets d'équipements électriques et électroniques)
Korrekte Entsorgung dieses Produkts (Elektromüll)
Correct disposal of this product (Waste electrical & electronic equipment)
Eliminación correcta de este producto (Material eléctrico y electrónico de descarte)
Corretto smaltimento del prodotto (Rifiuti elettrici ed elettronici)

Concrete Box 187

Manual/



85x100x75

CONCRETE BOX 187 ◊
270 11 187 ◊

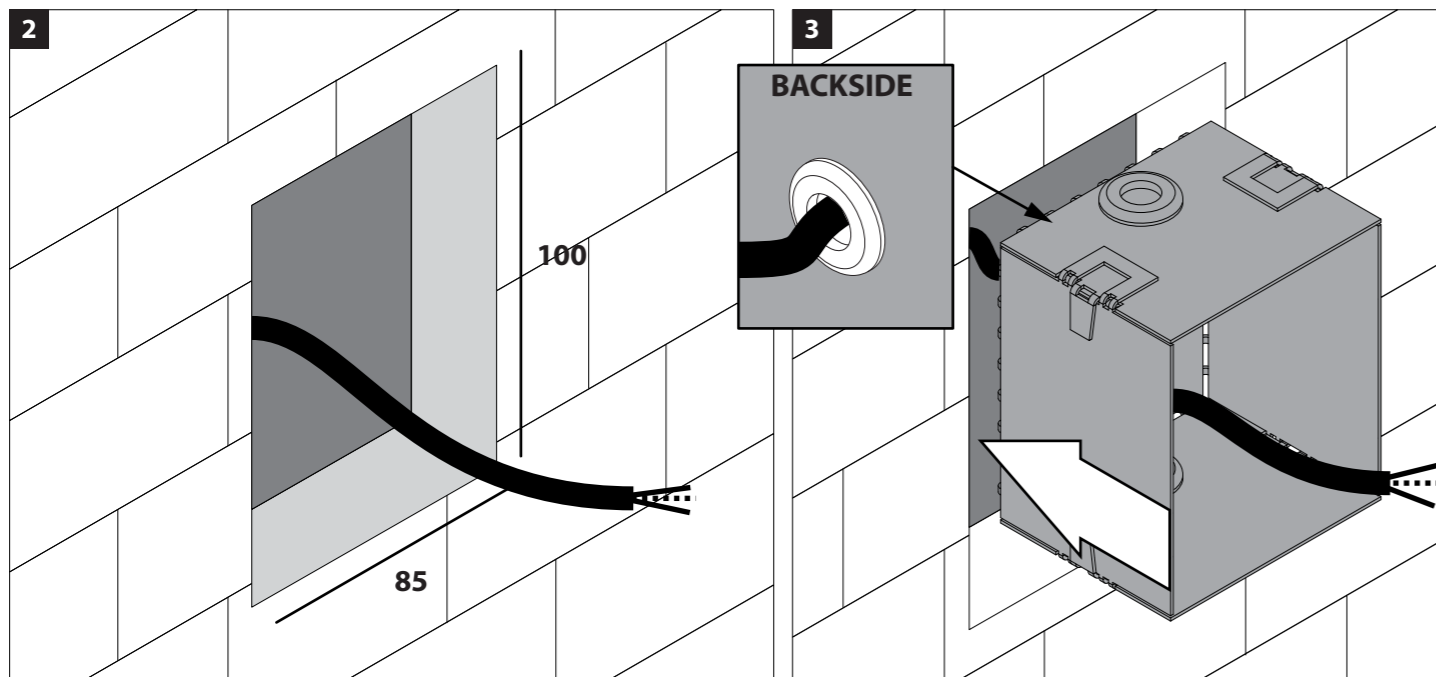
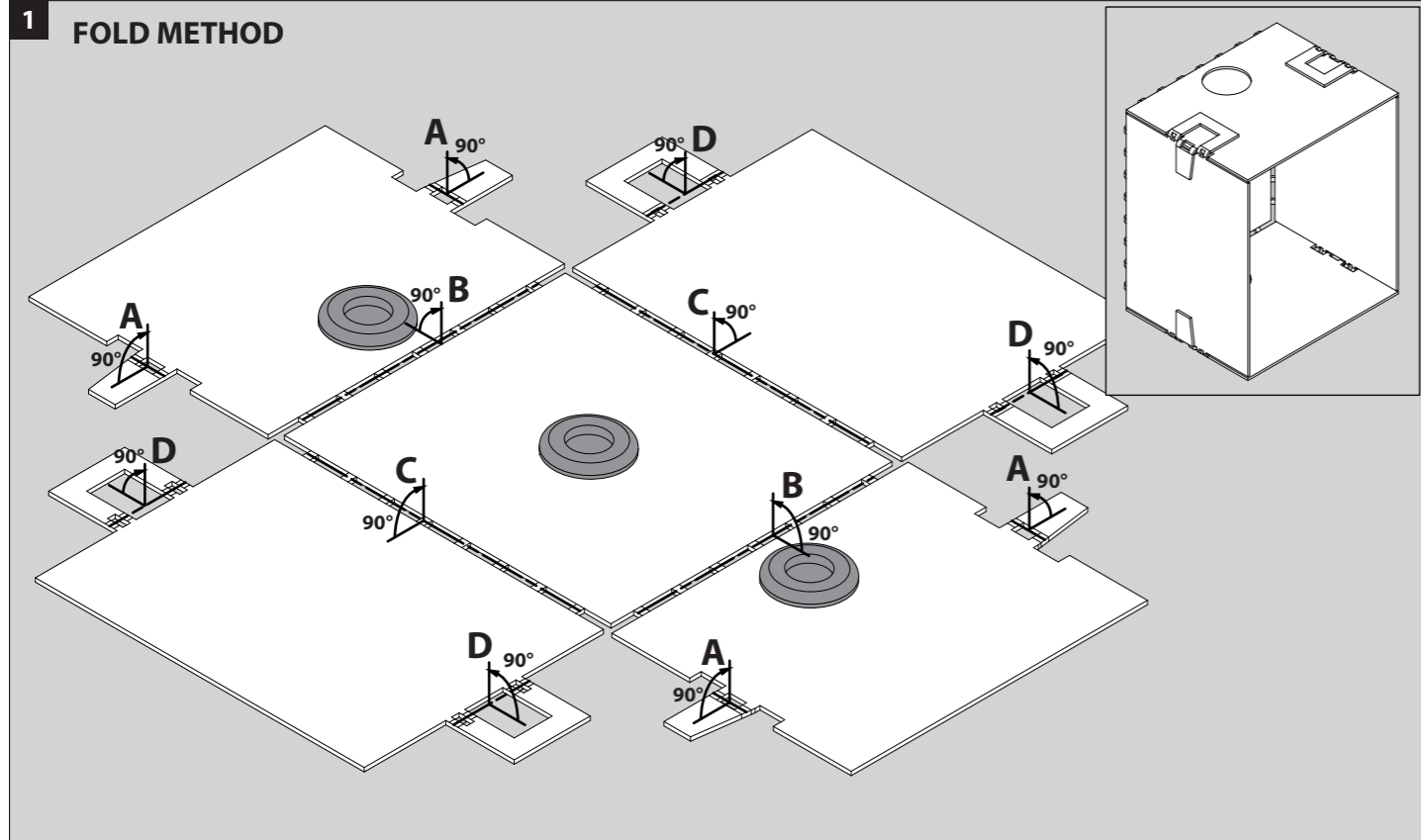
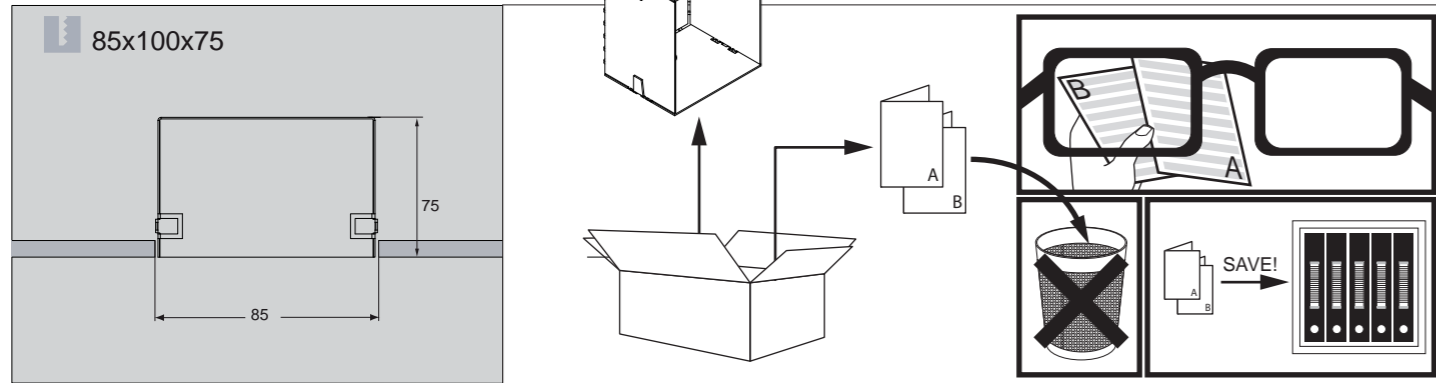


DEEL
PARTIE
TEIL
PART
PARTE

 DELTALIGHT®

CONCRETE BOX 187

DELTA LIGHT



CONCRETE BOX 187

DELTA LIGHT

