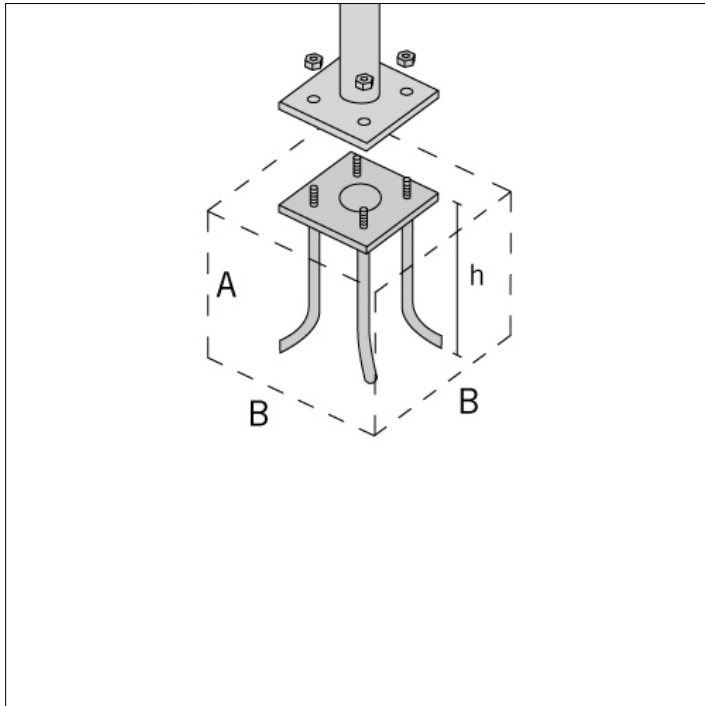


## ACCESSOIRE

**S.2840**  
**Embase de fixation à sceller pour POTEAU S.2846,**  
**S.2848**

en acier zingué avec visserie M16, hauteur totale = 550 mm. Il est conseillé de sceller cette embase dans le béton selon les dimensions ci-dessous \*\*:

A = 0.7 m

B = 1 m

\*\* Les dimensions du bloc de béton peuvent varier en fonction de la nature du terrain, selon les indications de la norme.

**NOUS RECOMMANDONS D'UTILISER LES ACCESSOIRES**

**SUIVANTS :**

**S.2846, S.2848 POTEAU**