

## Principales

Gamme	TeSys
Nom du produit	TeSys D
Fonction produit	Démarreur étoile triangle
Nom abrégé de l'appareil	LC3D
Application du contacteur	Commande moteur (AC-3)
Catégorie d'emploi	AC-3
Présentation du produit	Précâblé
Description des pôles	3x 3P
Composition des contacts pôles	3x 3F
[Ue] tension assignée d'emploi	$\leq 690$ V CA 25...400 Hz pour circuit de puissance
[Ie] courant assigné d'emploi	9 A ( $\leq 60$ °C) CA AC-3 pour circuit de puissance à $\leq 440$ V
Puissance moteur kW	4 kW à 220/230 V CA 50/60 Hz 7.5 kW à 380/400 V CA 50/60 Hz 7.5 kW à 415 V CA 50/60 Hz 7.5 kW à 440 V CA 50/60 Hz
Type de circuit de commande	CA 50/60 Hz
Tension circuit de commande	
Contacts auxiliaires disponibles sur chaque contacteur	1 "O" pour contacteur étoile KM1
[Uimp] tension assignée de tenue aux chocs	6 kV se conformer à IEC 60947
Catégorie de surtension	III
[Ui] tension assignée d'isolement	690 V se conformer à IEC 60947-4-1 circuit de puissance 600 V certifications CSA circuit de puissance 600 V certifications UL circuit de puissance 690 V se conformer à IEC 60947-1 circuit de signalisation 600 V certifications CSA circuit de signalisation 600 V certifications UL circuit de signalisation
Durée de vie électrique	2 Mcycles 9 A AC-3 $\leq 440$ V
Équipement fournis	Capot de protection
Type de verrouillage	Mécanique
Support de montage	Platine
Normes	EN 60947-4-1 EN 60947-5-1 IEC 60947-4-1 IEC 60947-5-1 UL 508 CSA C22.2 No 14
Certifications du produit	BV CCC CSA DNV GL GOST LROS (Lloyds register of shipping) RINA UL

## Complémentaires

Mode de raccordement

Borniers à vis-étrier pour circuit de puissance 1 1...4 mm<sup>2</sup> souple sans embout  
Borniers à vis-étrier pour circuit de puissance 2 1...4 mm<sup>2</sup> souple sans embout

Borniers à vis-étrier pour circuit de puissance 1 1...4 mm<sup>2</sup> souple avec embout  
 Borniers à vis-étrier pour circuit de puissance 2 1...2.5 mm<sup>2</sup> souple avec embout  
 Borniers à vis-étrier pour circuit de puissance 1 1...4 mm<sup>2</sup> rigide sans embout  
 Borniers à vis-étrier pour circuit de puissance 2 1...4 mm<sup>2</sup> rigide sans embout  
 Borniers à vis-étrier pour télécommande 1 1...4 mm<sup>2</sup> souple sans embout  
 Borniers à vis-étrier pour télécommande 2 1...4 mm<sup>2</sup> souple sans embout  
 Borniers à vis-étrier pour télécommande 1 1...4 mm<sup>2</sup> souple avec embout  
 Borniers à vis-étrier pour télécommande 2 1...2,5 mm<sup>2</sup> souple avec embout  
 Borniers à vis-étrier pour télécommande 1 1...4 mm<sup>2</sup> rigide sans embout  
 Borniers à vis-étrier pour télécommande 2 1...4 mm<sup>2</sup> rigide sans embout

Couple de serrage	1,7 N.m pour circuit de puissance borniers à vis-étrier plat Ø 6 mm 1,7 N.m pour circuit de puissance borniers à vis-étrier empreinte Philips n°2 1,7 N.m pour télécommande borniers à vis-étrier plat Ø 6 mm 1,7 N.m pour télécommande borniers à vis-étrier empreinte Philips n°2
Durée de vie mécanique	15 Mcycles
Vitesse de commande	30 cyc/h à <= 60 °C
Temps de démarrage	30 s
Technologie bobine	Sans module d'antiparasitage intégré
Plage de tension du circuit de commande	0,3 à 0,6 Uc à 60 °C perte de niveau 50/60 Hz 0,8 à 1,1 Uc à 60 °C opérationnel 50 Hz 0,85...1,1 Uc à 60 °C opérationnel 60 Hz
Consommation moyenne à l'appel en VA	70 VA à 20 °C 0.75 60 Hz 70 VA à 20 °C 0.75 50 Hz
Consommation moyenne au maintien en VA	7,5 VA à 20 °C 0.3 60 Hz 7 VA à 20 °C 0.3 50 Hz
Dissipation thermique	2...3 W à 50/60 Hz
Type de contacts auxiliaires	Branchés mécaniquement se conformer à IEC 60947-5-1 3x 1F+1O Contact miroir se conformer à IEC 60947-4-1 3x 1 "O"
Fréquence circuit signalisation	25 à 400 Hz
Courant commuté minimum	5 mA pour circuit de signalisation
Tension de commutation	17 V pour circuit de signalisation
Temps de non-chevauchement	1,5 ms sur excitation entre contact NC + NO 1,5 ms sur désexcitation entre contact NC + NO
Largeur	143 mm
Hauteur	124 mm
Profondeur	143 mm
Poids	1,53 kg

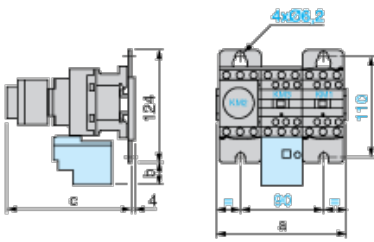
## Environnement

résistance d'isolement	> 10 MΩ pour circuit de signalisation
degré de protection IP	IP20 face avant se conformer à IEC 60529
traitement de protection	TH se conformer à IEC 60068-2-30
degré de pollution	3
température ambiante pour le stockage	-60...80 °C
température de fonctionnement	-40...70 °C à Uc
altitude de fonctionnement	3000 m sans déclassement en fonction de la température
tenue au feu	850 °C se conformer à IEC 60695-2-1
tenue à la flamme	V1 se conformer à UL 94
robustesse mécanique	Vibrations contacteur ouvert 2 Gn, 5 à 300 Hz Vibrations contacteur fermé 4 Gn, 5 à 300 Hz Chocs contacteur ouvert 10 Gn pour 11 ms Chocs contacteur fermé 15 Gn pour 11 ms

## Durabilité de l'offre

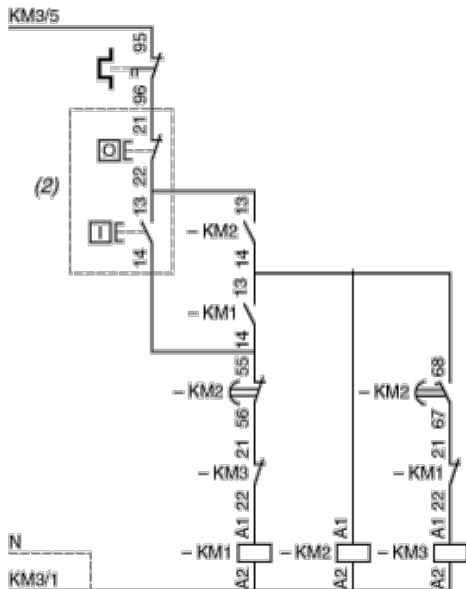
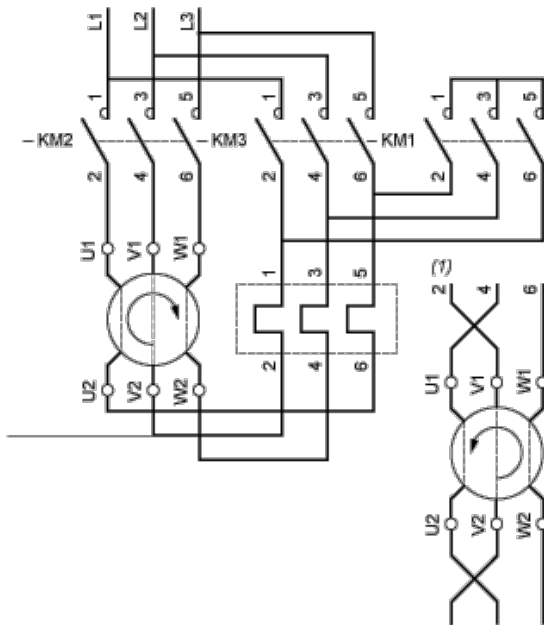
Statut environnemental	Produit Green Premium
RoHS (code date: AnnéeSemaine)	Se conformer - depuis 0845 - Déclaration de conformité Schneider Electric
REACH	Référence ne contenant pas de SVHC au-delà du seuil
Profil environnemental du produit	Disponible
Instructions de fin de vie du produit	Disponible

Dimensions



LC3		D09A	D12A	D18A	D32A
a		143	143	144	165
b		26.5	26.5	26.5	32.5
c	with LAD S	139	139	139	145
	with LAD S and sealing cover	143	143	143	149



Wiring



- (1) Recommended cabling for reversal of motor rotation (standard motor, viewed from shaft end).
- (2) Remote control.

**NOTE:** LC3 D09A to D18A: Mechanical interlock between KM3 and KM1.

**Our Proposal - Type 1 : Circuit Breaker + Contactor for Motor Power 7,5 kW and 415 VAC**

Motor Power (kW)	Icu (kA)	Breaker	Contactor
7.5	15	 GV2ME20	 LC3D09AV7

*Non contractual pictures. Type 1 coordination requires that in a short-circuit condition, the contactor or starter must not present any danger to personnel or installations and must not be able to resume operation without repair or the replacement of parts.*