



Bornes
auto

0 928 94

 **legrand**[®]

DISJONCTEUR 20 A
Unipolaire + neutre



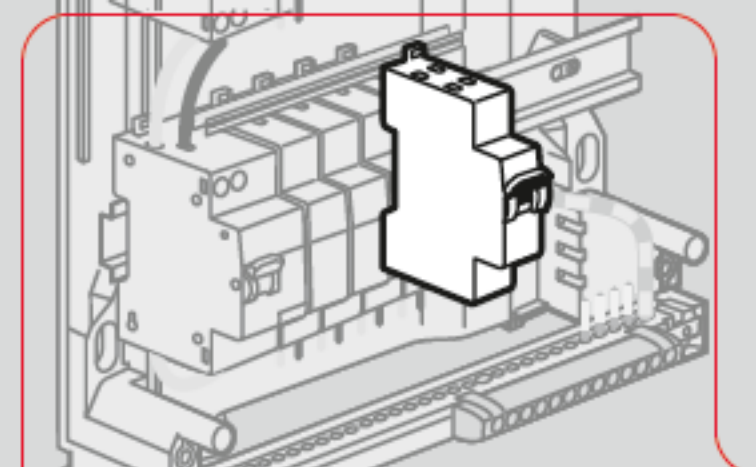
Pour protéger un circuit en cas de surcharge
ou de court-circuit.

Utilisation : circuit de prises de courant
ou circuit spécialisé (lave linge,
lave vaisselle, chauffe eau ...).



Design and Quality by LEGRAND (France)

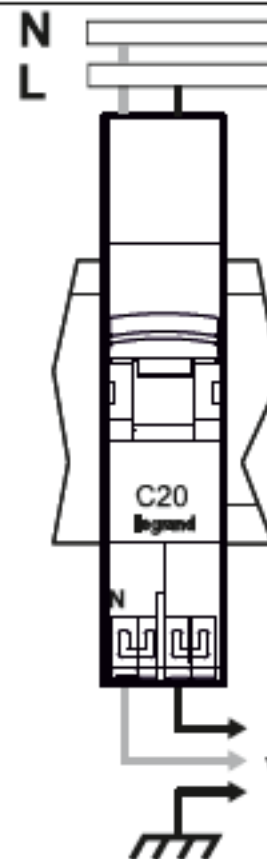
Pro & Consumer Service
BP 30076 - F-87002 Limoges Cedex 1
www.legrand.fr



Protection
des biens



Bornes
auto



réf. 0 927 93: peigne d'alimentation

- Visualisation immédiate du défaut par la position de la manette
- Courbe C
- Pouvoir de coupure 3000 A
- Calibre 20A
- Puissance maxi 4600 W

Câble rigide: 2.5mm²

Avant toute intervention, couper le courant.
Respecter strictement les conditions
d'installation et d'utilisation.



LE06309AC©Legrand 2006