
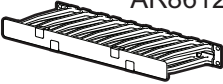
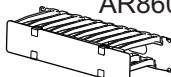

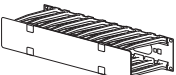
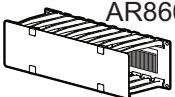
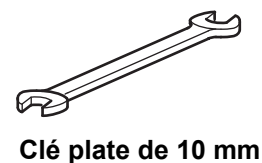
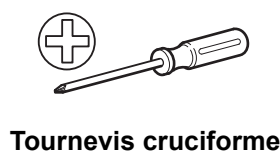


Passe-câbles horizontal

AR8600A, AR8602A, AR8603A, AR8605, AR8606, AR8612

| | | Profondeur | |
|---------|----|--|---|
| | | 101,6 mm | 152,4 mm |
| Hauteur | 1U | AR8602A  | AR8612  |
| | 2U | AR8600A  | AR8603A  AR8606  |
| | 3U | | AR8605  |

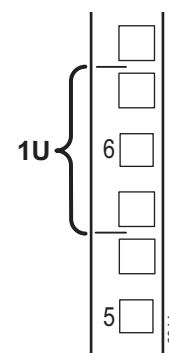
Outils nécessaires
(non fournis)



Écrous à cage

REMARQUE : lisez et respectez les instructions d'installation du fabricant de votre équipement à monter en rack.

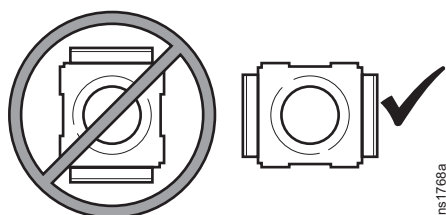
Repérez l'unité de hauteur en haut et en bas des rails de montage verticaux. Sur les rails de montage, un trou sur trois est numéroté pour identifier le centre de chaque hauteur d'équipement.

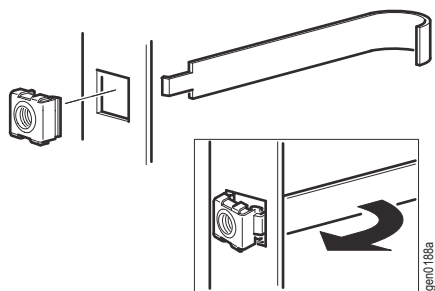


REMARQUES :

Installez les écrous à cage horizontalement, en engageant les oreilles sur les côtés du trou carré.

Installez les écrous à cage à l'intérieur des rails de montage verticaux.





Installation :

Insérez l'écrou à cage dans le trou carré par l'intérieur de l'armoire.

Accrochez une oreille de l'écrou à cage par l'arrière du trou.

Placez la clé pour écrou à cage de l'autre côté de l'écrou et tirez pour l'enclencher.

⚠ ATTENTION

RISQUE DE CHUTE D'ÉQUIPEMENT

N'installez jamais les écrous à cage verticalement en engageant les oreilles sur le haut et le bas du trou carré. Le montage ne serait pas sûr pour des équipements à monter en rack.

Le non-respect de ces instructions peut entraîner des blessures ou endommager l'équipement.

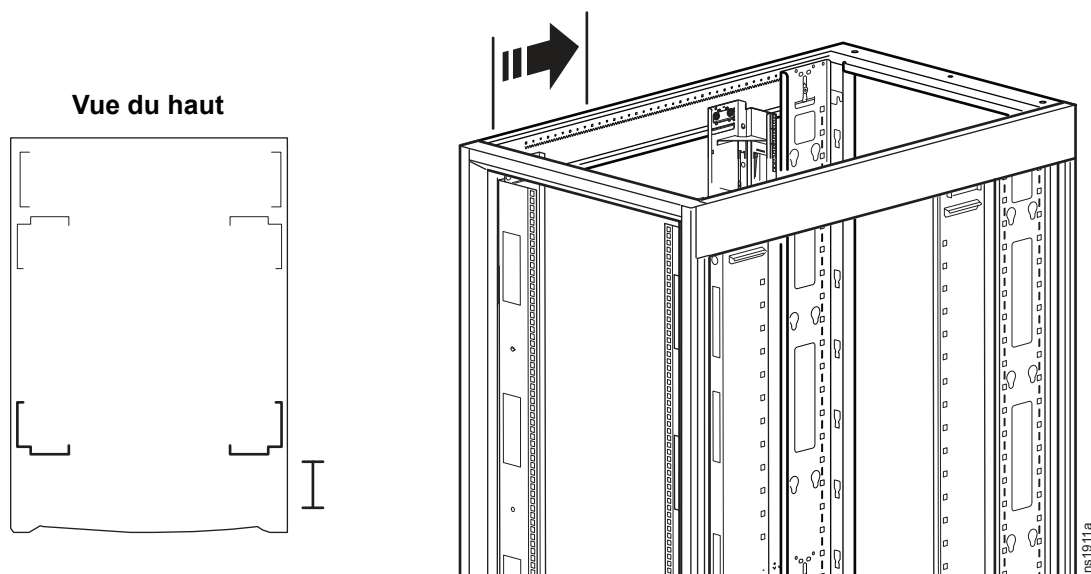
Dépose :

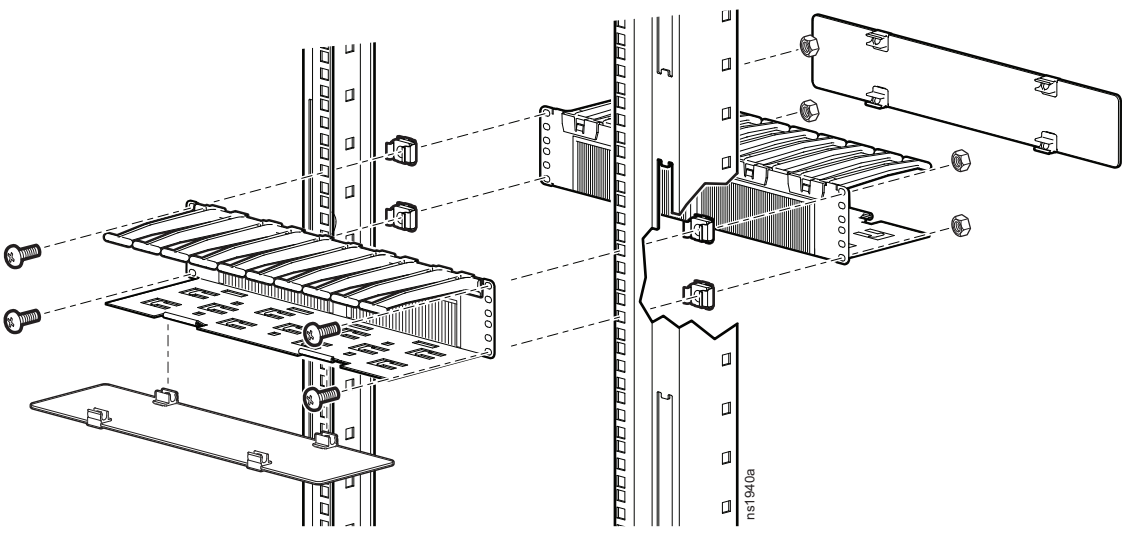
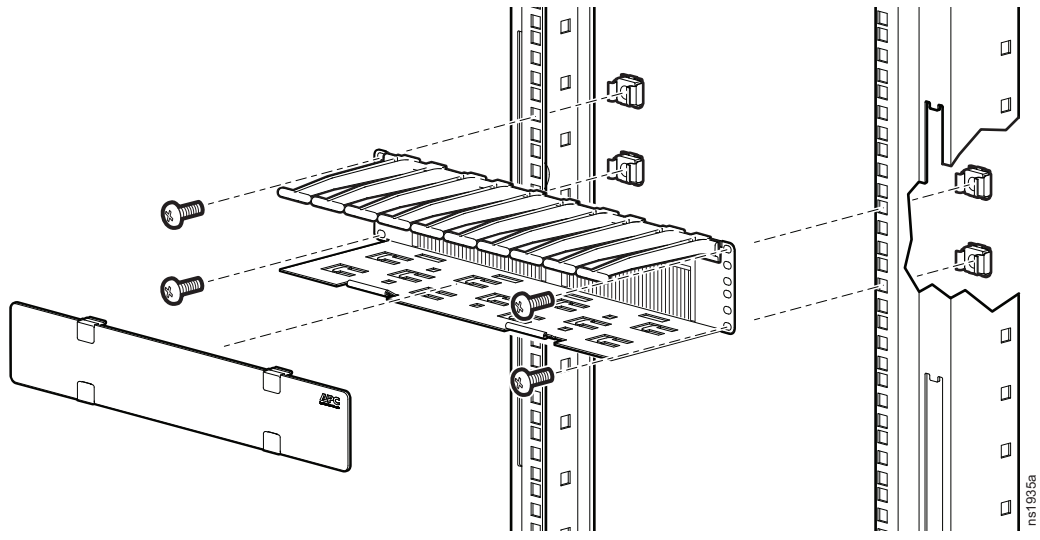
Retirez toute vis fixée.

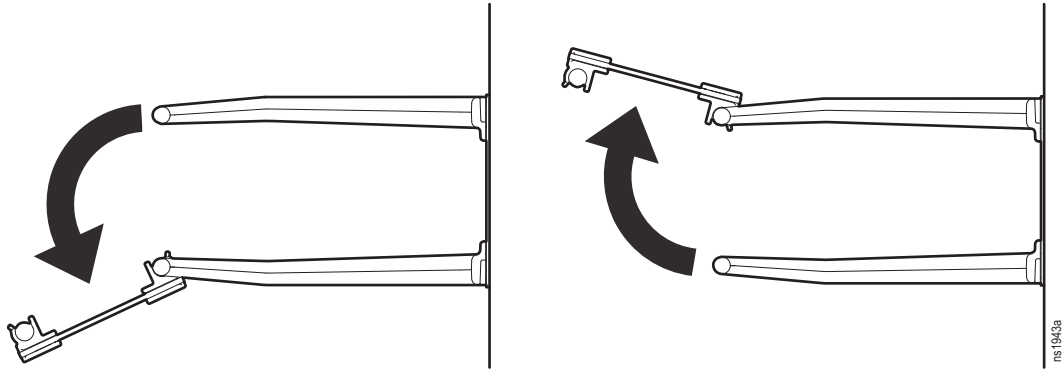
Saisissez l'écrou à cage et appuyez sur les côtés pour l'extraire du trou carré.

Installation

Pour les armoires hors réseau, ajustez si besoin la profondeur des rails de montage verticaux.







Pour obtenir des informations sur l'assistance et la garantie, les clients peuvent consulter
www.schneider-electric.com.

© 2016 Schneider Electric. Tous droits réservés.

990-4898A-012
12/2015