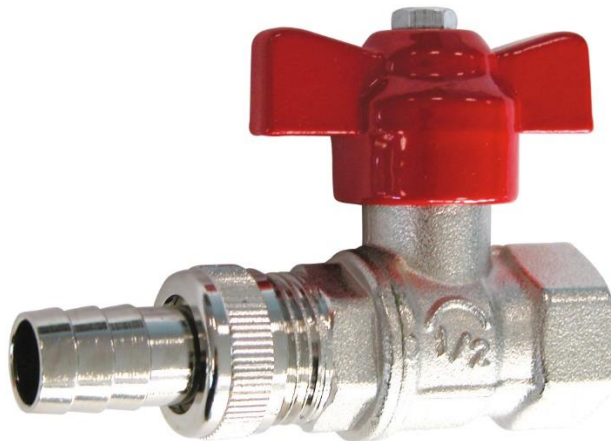


VANNE A SPHERE LAITON FEMELLE AVEC TETINE

Vanne à sphère laiton avec tétine à commande par manette papillon rouge pour les réseaux d'adduction et de distribution d'eau.

L'étanchéité est assurée par un presse étoupe PTFE et un joint NBR.

AIRAGA



Dimensions : DN1/2"
Raccordement : Femelle BSP
Température Mini : -10°C
Température Maxi : +80°C
Pression Maxi : 16 Bars
Caractéristiques : Bille pleine
Presse étoupe PTFE
Avec tétine Ø 14

Matière : Laiton CW617N suivant EN 12165

VANNE A SPHERE LAITON FEMELLE AVEC TETINE

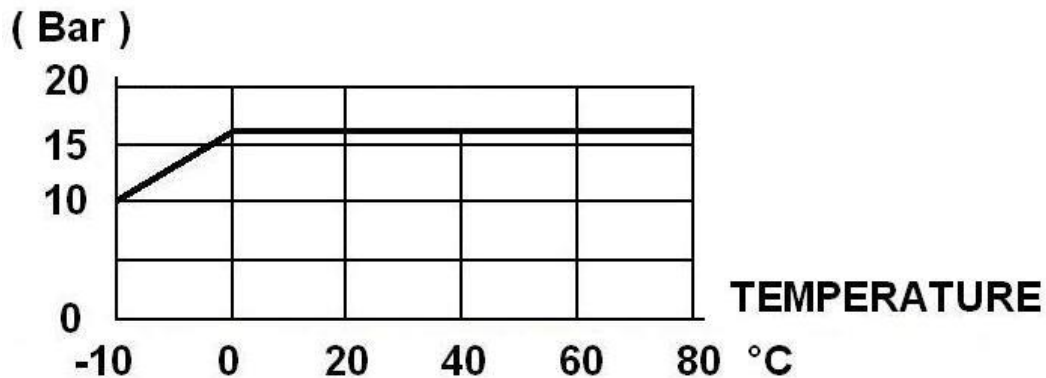
CARACTERISTIQUES :

- Bille pleine
- Presse étoupe PTFE
- Avec tétine Ø 14 mm
- Manette papillon rouge aluminium

UTILISATION :

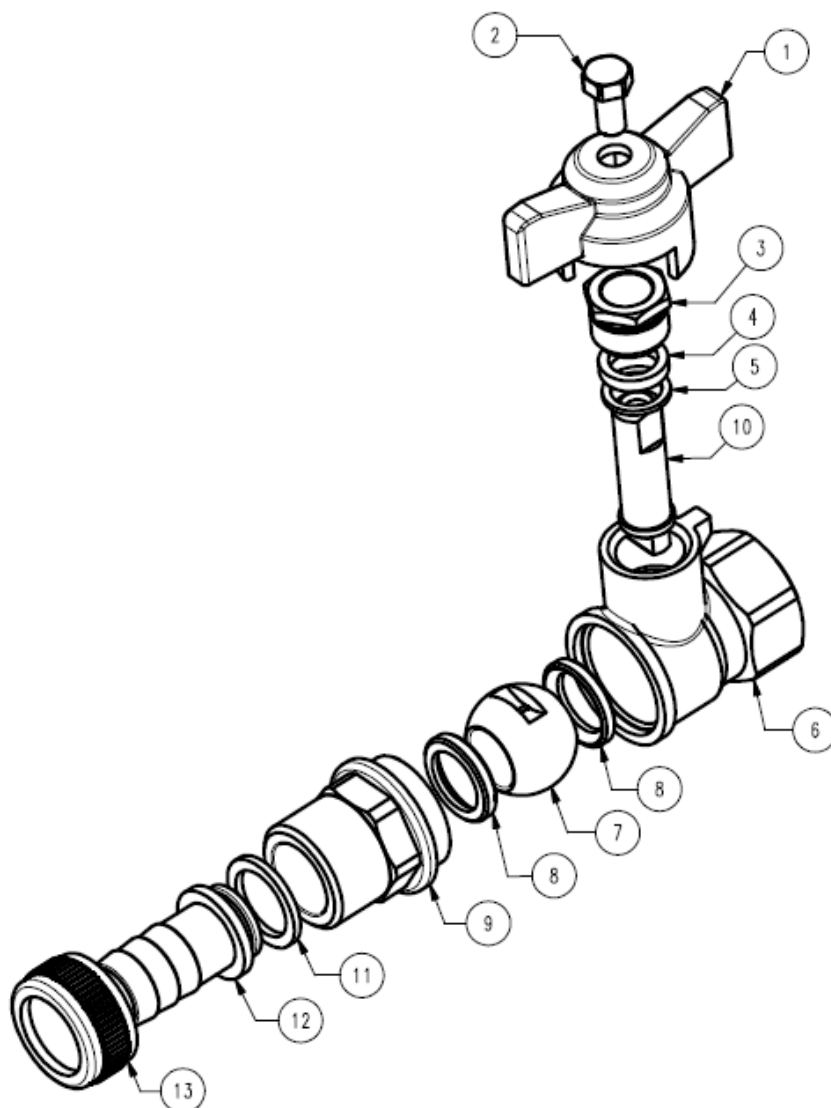
- Pour réseaux d'adduction et de distribution d'eau
- Température mini admissible Ts : - 10°C
- Température maxi admissible Ts : + 80°C
- Pression maxi admissible Ps : 16 bars (voir courbe ci dessous)

COURBE PRESSION / TEMPERATURE (HORS VAPEUR) :



GAMME :

- Robinet femelle BSP avec tétine Ø 14 mm et manette papillon **Ref. 553** DN 1/2"

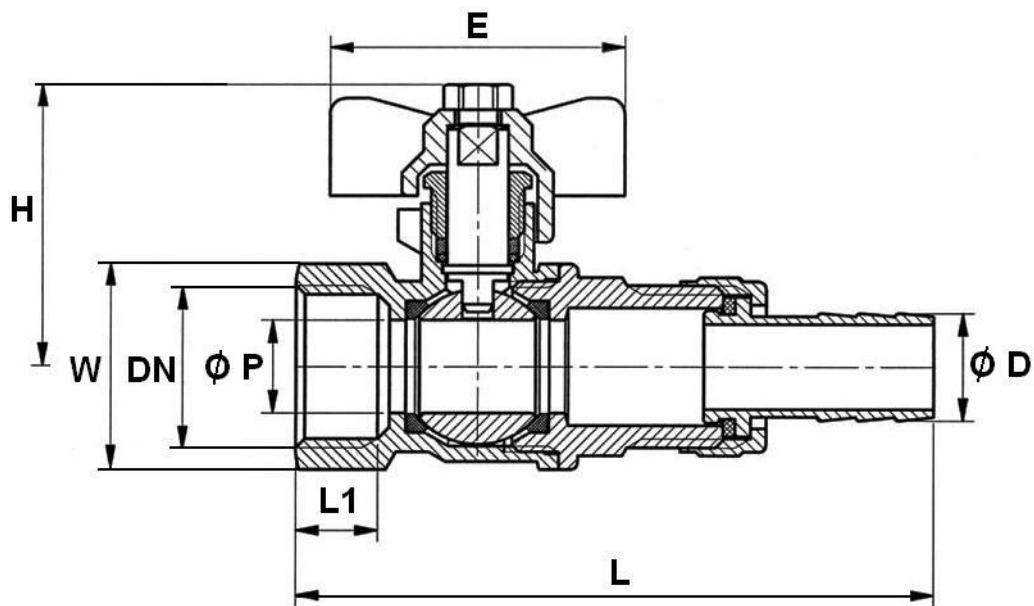
VANNE A SPHERE LAITON FEMELLE AVEC TETINE
NOMENCLATURE :


Repère	Désignation	Matériaux
1	Manette	Aluminium UNI 5076-74 revêtu avec peinture époxy
2	Vis poignée	Acier zingué UNI 5739
3	Ecrou presse étoupe	Laiton CW 614 N suivant EN 12164
4	Presse étoupe	PTFE
5	Bague	Laiton CW 614 N suivant EN 12164
6	Corps	Laiton CW 617 N suivant EN 12165 nickelé
7	Sphère	Laiton CW 617 N suivant EN 12165 chromé
8	Siège	PTFE
9	Mamelon	Laiton CW 617 N suivant EN 12165 nickelé
10	Axe	Laiton CW 614 N suivant EN 12164 brossé
11	Joint	NBR
12	Tétine	Laiton CW 614 N suivant EN 12164
13	Ecrou	Laiton CW 614 N suivant EN 12164

 Sferaco 90 rue du Ruisseau 38297 St Quentin Fallavier Tél : 04.74.94.15.90 Fax : 04.74.95.62.08 Internet : www.sferaco.fr E-mail : info@sferaco.fr

VANNE A SPHERE LAITON FEMELLE AVEC TETINE

DIMENSIONS (en mm) :



DN	1/2"
L	83
L1	10.5
E	50
H	46
Ø D	14
Ø P	12
W (sur plat)	24
Poids (en Kg)	0.19
Ref.	553004

VANNE A SPHERE LAITON FEMELLE AVEC TETINE**NORMALISATIONS :**

- Fabricant certifié ISO 9001 : 2015
- DIRECTIVE 2014/68/UE : Produits exclus de la directive (Article 1, § 2b)
- Taraudage femelle BSP cylindrique suivant la norme ISO 228-1

PRECONISATIONS : Les avis et conseils, les indications techniques, les propositions, que nous pouvons être amenés à donner ou à faire, n'impliquent de notre part aucune garantie. Il ne nous appartient pas d'apprécier les cahiers des charges ou descriptifs fournis. Il appartient au client de vérifier l'adéquation entre le choix du matériel et les conditions réelles d'utilisation.