

VANNE A SPHERE LAITON POUR RACCORD SPHERO-CONIQUE

Vanne à sphère laiton à raccordement sphéro-conique commande par manette papillon pour les réseaux d'eau, chauffage sanitaire, climatisation, arrosage et irrigation.

Encombrement réduit.

L'étanchéité est assurée par un presse étoupe PTFE.

AIRAGA



Dimensions : DN1/2"
Raccordement : Mâle, femelle BSP
Température Mini : -10°C
Température Maxi : +100°C
Pression Maxi : 25 Bars
Caractéristiques : Pour raccord sphéro-conique
Presse étoupe PTFE
Bille pleine

Matière : Laiton CW617N suivant EN 12165

VANNE A SPHERE LAITON POUR RACCORD SPHERO-CONIQUE

CARACTERISTIQUES :

- Bille pleine
- Pour raccord sphéro-conique
- Manette papillon courte

UTILISATION :

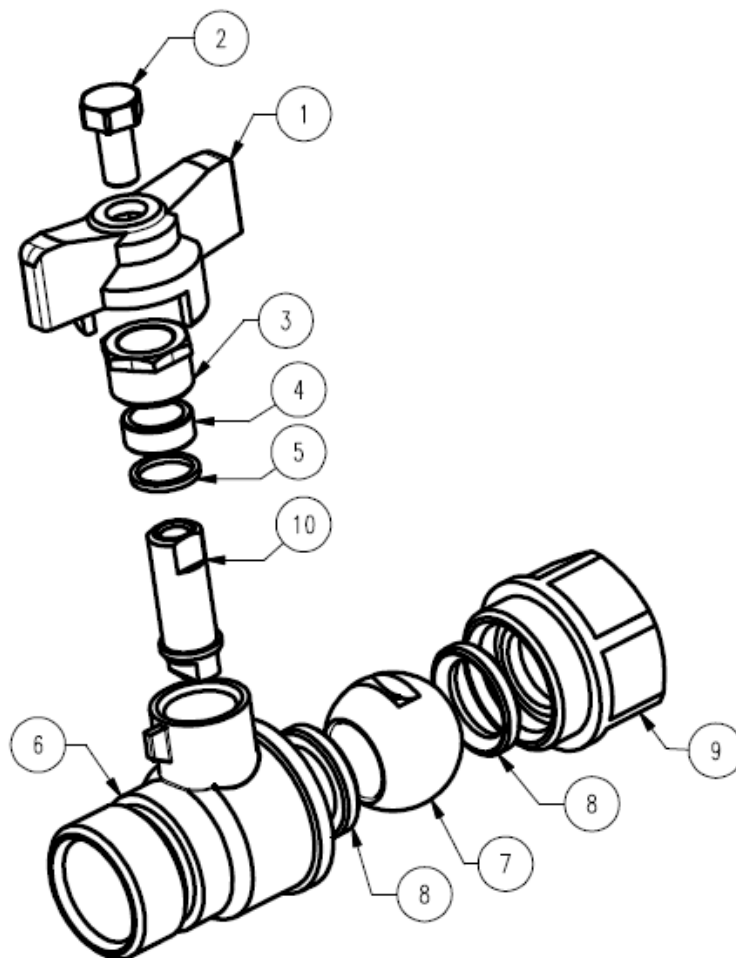
- Pour réseaux d'eau, chauffage sanitaire, climatisation, arrosage et irrigation
- Température mini admissible Ts : - 10°C
- Température maxi admissible Ts : + 100°C
- Pression maxi admissible Ps : 25 bars

GAMME :

- Vanne laiton Mâle BSP cylindrique / Femelle BSP cylindrique avec manette papillon **Ref. 675** DN 1/2"

VANNE A SPHERE LAITON POUR RACCORD SPHERO-CONIQUE

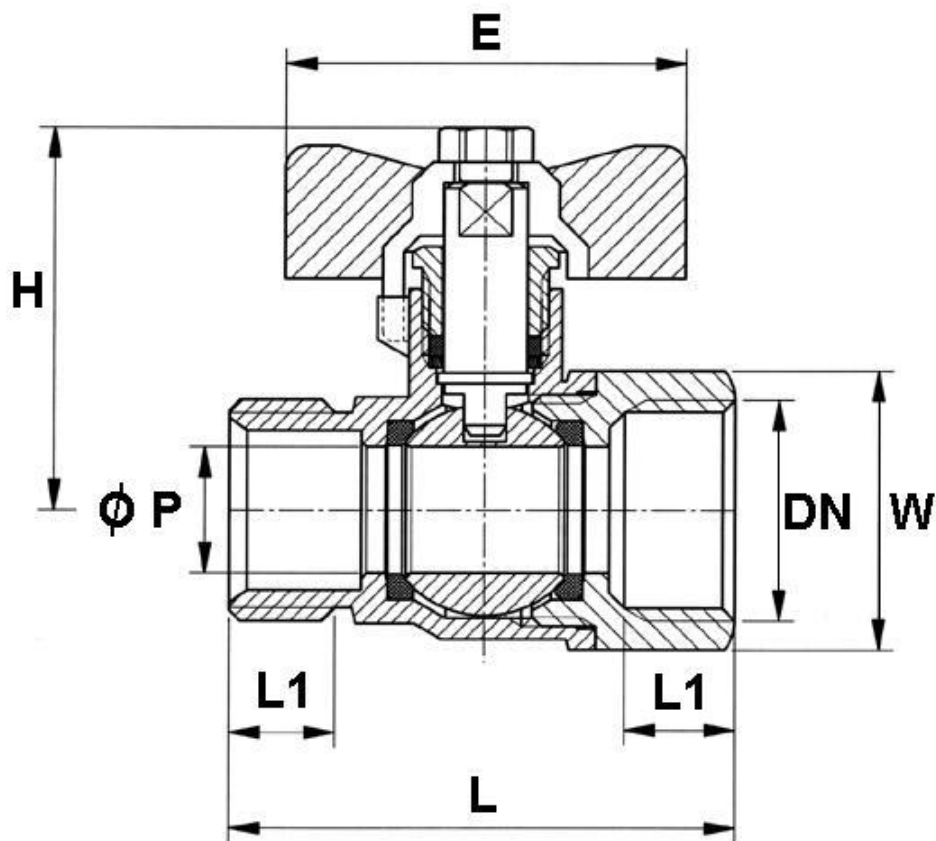
NOMENCLATURE :



Repère	Désignation	Matériaux
1	Manette	Aluminium UNI 5076-74 revêtu avec peinture époxy
2	Ecrou poignée	Acier zingué UNI 5739
3	Ecrou presse étoupe	Laiton CW 614 N suivant EN 12164 brossé
4	Presse étoupe	PTFE
5	Bague	Laiton CW 614 N suivant EN 12164 brossé
6	Corps	Laiton CW 617 N suivant EN 12165 nickelé
7	Sphère	Laiton CW 617 N suivant EN 12165 chromé
8	Siège	PTFE
9	Mamelon	Laiton CW 617 N suivant EN 12165 nickelé
10	Axe	Laiton CW 614 N suivant EN 12164 brossé

VANNE A SPHERE LAITON POUR RACCORD SPHERO-CONIQUE

DIMENSIONS (en mm) :



DN	1/2"
L	48
L1	10
E	38
H	36.3
Ø P	12
W (sur plat)	24
Poids (en Kg)	0.11
Ref.	675004

VANNE A SPHERE LAITON POUR RACCORD SPHERO-CONIQUE

NORMALISATIONS :

- Fabricant certifié ISO 9001 : 2015
- DIRECTIVE 2014/68/UE : Produits exclus de la directive (Article 1, § 2b)
- Taraudage femelle BSP cylindrique et filetage mâle BSP cylindrique suivant la norme ISO 228-1

PRECONISATIONS : Les avis et conseils, les indications techniques, les propositions, que nous pouvons être amenés à donner ou à faire, n'impliquent de notre part aucune garantie. Il ne nous appartient pas d'apprécier les cahiers des charges ou descriptifs fournis. Il appartient au client de vérifier l'adéquation entre le choix du matériel et les conditions réelles d'utilisation.