



RÉCEPTEURS

RÉCEPTEUR MODULAIRE 2 VOILETS ROULANTS

Les récepteurs modulaires 1 et 2 volets roulants reçoivent et traitent les signaux radio provenant d'émetteurs à leur portée pour piloter des volets roulants et des stores spécifiques.



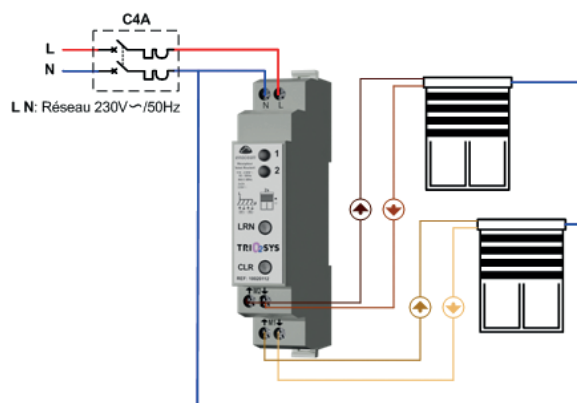
COMPATIBLE
**02
COM**

image non contractuelle



AVANTAGES PRODUITS

- Gestion des ouvrants**
 - > piloter vos volets roulants et vos stores à distance grâce à un système radio fiable
- Jusqu'à 2 volets roulants**
 - > mutualiser les coûts de câblage au tableau électrique
- Fonctions radio complètes**
 - > répétition du signal, retour d'état
- Pilotage complet**
 - > marche/arrêt automatique, gestion de la fin de course



CARACTÉRISTIQUES TECHNIQUES

RÉCEPTEUR MODULAIRE 1 & 2 VOILETS ROULANTS

Fréquence d'émission	868.0 MHz à 868,6 MHz
EnOcean Equipment Profile (EEP)	D2-05-00
Alimentation électrique	110 - 230V AC / 50Hz
Puissance consommée	<0.35 W (relais désactivés)
Charge en sortie	Max 4A
Température de fonctionnement	-10°C à +45°C
Humidité relative de l'air	0% à 75% (sans condensation)
Dimensions du produit	17.5x97.4x66.4mm (1 module)
Coloris	ABS gris

CODES PRODUITS

10020112 Récepteur modulaire 2 volets roulants