

# ATV320U04N4C

Altivar Machine - variateur - 0,37kW - 380/500V  
tri - compact - CEM - IP21



### Principales

Gamme de produits	Altivar Machine ATV320
Fonction produit	Variateur de vitesse
Application spécifique du produit	Machines complexes
Variante	Version standard
Mode d'installation	Montage au mur
Protocole de communication	Modbus série CANopen
Carte d'options	Module de communication, CANopen Module de communication, EtherCAT Module de communication, Profibus DP V1 Module de communication, Profinet Module de communication, Ethernet Powerlink Module de communication, Ethernet IP Module de communication, DeviceNet
[Us] tension d'alimentation	380...500 V - 15...10 %
Courant de sortie nominal	1,5 A
Puissance moteur kW	0,37 kW pour surcharge importante
Filtre CEM	Filtre intégré CEM Classe C2
Degré de protection IP	IP20

### Complémentaires

Nombre entrées TOR	7
Type d'entrée numérique	STO suppression sûre du couple, 24 V DC, impédance: 1,5 kOhm DI1...DI6 entrées logiques, 24 V DC (30 V) DI5 programmable comme entrée en train d'impulsions: 0...30 kHz, 24 V DC (30 V)
Type d'entrée numérique	Logique positive (source) Logique négative (sink)
Nombre sorties TOR	3
Type de sortie numérique	Collecteur ouvert DQ+ 0...1 kHz 30 V CC 100 mA Collecteur ouvert DQ- 0...1 kHz 30 V CC 100 mA
Nombre d'entrées analogiques	3
Type d'entrée analogique	AI1 tension: 0...10 V CC, impédance: 30 kOhm, résolution 10&nbsp;bits AI2 tension différentielle bipolaire: +/- 10 V CC, impédance: 30 kOhm, résolution 10&nbsp;bits AI3 courant: 0...20 mA (ou 4-20 mA, x-20 mA, 20-x mA ou autres modèles par configuration), impédance: 250 Ohm, résolution 10&nbsp;bits
Nombre de sorties analogiques	1
Type de sortie analogique	Courant configurable par logiciel AQ1: 0...20 mA impédance 800 Ohm, résolution 10&nbsp;bits Tension configurable par logiciel AQ1: 0...10 V CC impédance 470 Ohm, résolution 10&nbsp;bits
Type de sortie relais	Relais configurable R1A 1 "F" durabilité électrique 100000 cycle Relais configurable R1B 1 "O" durabilité électrique 100000 cycle Relais configurable R1C Relais configurable R2A 1 "F" durabilité électrique 100000 cycle Relais configurable R2C

Courant commuté maximum	Sortie relais R1A, R1B, R1C sur résistive charge, cos phi = 1: 3 A à 250 V AC Sortie relais R1A, R1B, R1C sur résistive charge, cos phi = 1: 3 A à 30 V CC Sortie relais R1A, R1B, R1C, R2A, R2C sur inductive charge, cos phi = 0,4 et L/R = 7 ms: 2 A à 250 V AC Sortie relais R1A, R1B, R1C, R2A, R2C sur inductive charge, cos phi = 0,4 et L/R = 7 ms: 2 A à 30 V CC Sortie relais R2A, R2C sur résistive charge, cos phi = 1: 5 A à 250 V AC Sortie relais R2A, R2C sur résistive charge, cos phi = 1: 5 A à 30 V CC
Courant commuté minimum	Sortie relais R1A, R1B, R1C, R2A, R2C: 5 mA à 24 V CC
Méthode d'accès	Esclave CANopen
4 quadrant operation possible	True
Profil de commande pour moteur asynchrone	Rapport tension/fréquence, 5 points Commande vecteur de flux sans capteur, standard Rapport tension/fréquence - Économie d'énergie, U/f quadratique Contrôle vectoriel de flux sans capteur - Economie d'énergie Rapport tension/fréquence, 2 points
Profil contrôle moteur synchrone	Contrôle vectoriel sans capteur
Fréquence de sortie maximale	0,599 kHz
Surcouple transitoire	170...200 % du couple nominal du moteur
Rampes d'accélération et décélération	Linéaire U S CUS Commutation de rampe Acceleration/Deceleration ramp adaptation Acceleration/deceleration automatic stop with DC injection
Compensation de glissement du moteur	Automatique quelque soit la charge Réglable 0...300 % Not available in voltage/frequency ratio (2 or 5 points)
Fréquence de commutation	2...16 kHz réglable 4...16 kHz avec
Fréquence de découpage nominale	4 kHz
Freinage d'arrêt	4 x 2,5 mm <sup>2</sup> + 2 x 1 mm <sup>2</sup> + 2 x 0,14 mm <sup>2</sup>
Brake chopper integrated	True
Courant de ligne	2,1 A à 380 V (surcharge importante) 1,6 A à 500 V (surcharge importante)
Courant maximum actuel en entrée par phase	2,1 A
Maximum output voltage	500 V
Puissance apparente	1,4 kVA à 500 V (surcharge importante)
Fréquence du réseau	50...60 Hz
Relative symmetric network frequency tolerance	5 %
Courant de court-circuit présumé de ligne	5 kA
Base load current at high overload	27,5 A
Puissance dissipée en W	Ventilateur: 23,0 W à 380 V, fréquence de commutation 4 kHz
With safety function Safely Limited Speed (SLS)	True
With safety function Safe brake management (SBC/SBT)	False
With safety function Safe Operating Stop (SOS)	False
With safety function Safe Position (SP)	False
With safety function Safe programmable logic	False
With safety function Safe Speed Monitor (SSM)	False
With safety function Safe Stop 1 (SS1)	True
With sft fct Safe Stop 2 (SS2)	False
With safety function Safe torque off (STO)	True
With safety function Safely Limited Position (SLP)	False
With safety function Safe Direction (SDI)	False
Type de protection	Coupures de phase en entrée: variateur Surintensité entre phases de sortie et terre: variateur Protection surchauffe: variateur Court-circuit entre les phases du moteur: variateur Protection thermique: variateur
Largeur	105,0 mm
Hauteur	142,0 mm

Profondeur	158,0 mm
Poids du produit	1,2 kg

## Environnement

Position de montage	Vertical +/- 10 degrés
Certifications du produit	CE ATEX NOM GOST EAC RCM KC
Marquage	CE ATEX UL CSA EAC RCM
Compatibilité électromagnétique	Test d'immunité aux décharges électrostatiques niveau 3 se conformer à CEI 6100-4-11 Test d'immunité aux champs électromagnétiques radio-fréquences rayonnés niveau 3 se conformer à CEI 61000-4-3 Test d'immunité aux transitoires électriques rapides niveau 4 se conformer à CEI 61000-4-4 Test d'immunité aux surtensions 1,2/50 µs - 8/20 µs niveau 3 se conformer à CEI 61000-4-5 Test d'immunité aux radio-fréquences conduites niveau 3 se conformer à CEI 61000-4-6 Test d'immunité aux baisses et aux interruptions de tension se conformer à IEC 61000-4-11
Environmental class (during operation)	Class 3C3 according to IEC 60721-3-3 Class 3S2 according to IEC 60721-3-3
Maximum acceleration under shock impact (during operation)	150 m/s <sup>2</sup> at 11 ms
Maximum acceleration under vibrational stress (during operation)	10 m/s <sup>2</sup> at 13...200 Hz
Maximum deflection under vibratory load (during operation)	1.5 mm at 2...13 Hz
Permitted relative humidity (during operation)	Class 3K5 according to EN 60721-3
Débit d'air	18,0 m <sup>3</sup> /h
Catégorie de surtension	III
Boucle de régulation	Régulateur PID réglable
Précision de vitesse	+/-10% du glissement nominal 0,2&nbsp;Tn à&nbsp;Tn
Degré de pollution	2
Ambient air transport temperature	-25...70 °C
Température de fonctionnement	-10...50 °C sans 50...60 °C avec
Température ambiante de stockage	-25...70 °C

## Emballage

Type d'emballage 1	PCE
Nombre d'unité par paquet	1
Poids de l'emballage (Kg)	1,639 kg
Hauteur de l'emballage 1	18 cm
Largeur de l'emballage 1	18,6 cm
Longueur de l'emballage 1	19 cm
Type d'emballage 2	P06
Nb produits dans l'emballage 2	30
Poids de l'emballage 2	62,17 kg
Hauteur de l'emballage 2	80 cm
Largeur de l'emballage 2	80 cm
Longueur de l'emballage 2	60 cm

## Durabilité de l'offre

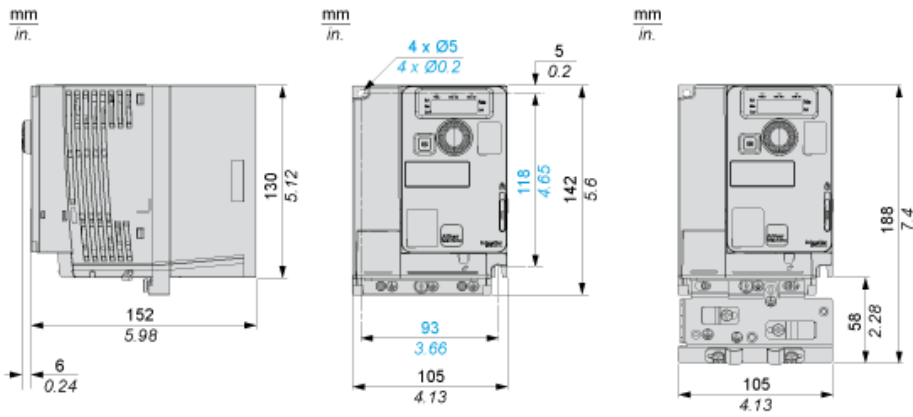
Statut environnemental de l'offre	Produit Green Premium
Régulation REACH	<a href="#">Déclaration REACH</a>
Directive RoHS UE	Conformité pro-active (Produit en dehors du scope légal RoHS UE) <a href="#">Déclaration RoHS UE</a>
Sans mercure	Oui
Information sur les exemptions RoHS	<a href="#">Oui</a>
Régulation RoHS Chine	<a href="#">Déclaration RoHS Pour La Chine</a>
Profil environnemental	<a href="#">Profil Environnemental Du Produit</a>
Profil de circularité	<a href="#">Informations De Fin De Vie</a>
DEEE	Sur le marché de l'Union Européenne, le produit doit être mis au rebut selon un protocole spécifique de collecte des déchets et ne jamais être jeté dans une poubelle d'ordures ménagères.
Possibilités d'amélioration	<a href="#">Produit Améliorable Avec De Nouveaux Composants</a>

## Garantie contractuelle

Garantie	18 mois
----------	---------

## Dimensions

### Vues droite, avant et arrière avec plaque CEM



---

Types de montage

---

Montage type A: individuel avec capot de ventilation



Possible uniquement à température ambiante inférieure ou égale à 50 °C (122 °F)

Montage type B : côte à côte, capot de ventilation retiré



Montage type C : individuel, capot de ventilation retiré



Pour un fonctionnement à température ambiante supérieure à 50 °C (122 °F)

Schémas de raccordement

Schéma avec contacteur de ligne

Schémas de raccordement conformes à la catégorie 1 de la norme ISO13849, au niveau d'intégrité SIL1 de la norme IEC/EN 61508 et à la catégorie d'arrêt 0 de la norme IEC/EN 60204-1.



- (1) Inductance de ligne (le cas échéant)
- (2) Contacts de relais de défaut pour signalisation à distance de l'état du variateur

Schéma avec interrupteur sectionneur

Schémas de raccordement conformes à la catégorie 1 de la norme EN 954-1, au niveau d'intégrité SIL1 de la norme IEC/EN 61508 et à la catégorie d'arrêt 0 de la norme IEC/EN 60204-1.



- (1) Inductance de ligne (le cas échéant)
- (2) Contacts de relais de défaut pour signalisation à distance de l'état du variateur

Schéma de raccordement des contrôles en mode source



- (1) Sortie analogique
- (2) Entrées analogiques
- (3) Potentiomètre de référence (10 kOhm maxi)
- (4) Entrées numériques

### Câblage des entrées numériques

Le commutateur d'entrée logique (SW1) est utilisé pour adapter le fonctionnement des entrées logiques à la technologie des sorties de l'automate programmable.

Commutateur SW1 réglé sur la position "Source" et utilisation de l'alimentation de sortie pour les entrées TOR.



Commutateur SW1 réglé sur la position "Source" et utilisation d'une alimentation externe pour les entrées TOR.



Commutateur SW1 réglé sur la position "Sink Int" et utilisation de l'alimentation de sortie pour les entrées TOR.

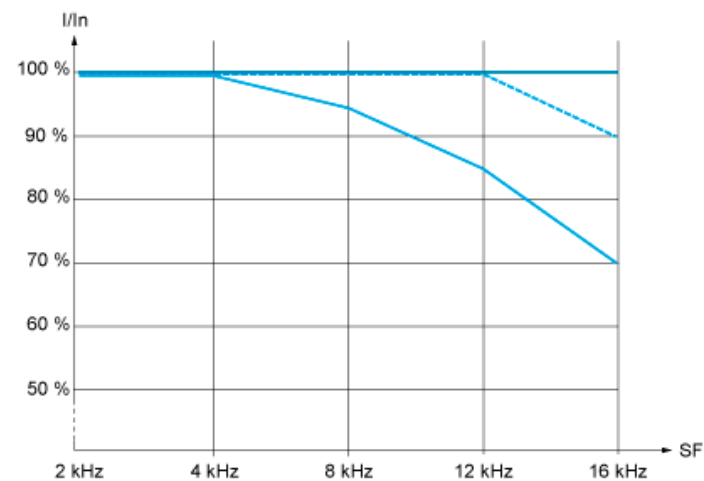




Commutateur SW1 réglé sur la position "Sink Ext" et utilisation d'une alimentation externe pour les entrées TOR.



Courbes de réduction de charge



- 40 °C (104 °F) - Types de montage A, B et C
- - - 50 °C (122 °F) - Types de montage A, B et C
- 60 °C (140 °F) - Types de montage B et C

In : Courant nominal du variateur  
SF : Fréquence de commutation