



NVENT CADDY MACROFIX NI EZ AVEC FERMETURE FACILE, 184–195 MM OD, M8, M10 TIGE

CATALOG NUMBER

MXZ195



FEATURES

Les vis ont une tête multi-fonction compatible avec embouts de vissage plat, cruciforme et douille hexagonale

Contient un mécanisme de fermeture facile

CARACTÉRISTIQUES DU PRODUIT

Article Number: 403720

Material: Acier

Finish: Électrozingué

Outer Diameter: 184 – 195 mm

Rod Size: M8;M10

Width: 30 mm

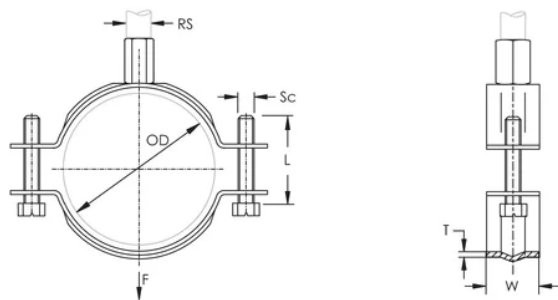
Épaisseur : 3 mm

Screw Diameter: 8

Screw Length: 50 mm

Static Load: 1750 N

DIAGRAMS



AVERTISSEMENT

Les produits nVent doivent être installés et utilisés conformément aux consignes figurant dans les fiches d'instructions et les documents de formation des produits nVent. Les fiches d'instructions sont disponibles à l'adresse suivante : www.nvent.com et auprès de votre représentant du service client nVent. Une mauvaise installation, une utilisation incorrecte, une application erronée ou toute autre forme de non-respect scrupuleux des instructions et avertissements de nVent peuvent entraîner un dysfonctionnement du produit, des dommages matériels, des lésions corporelles graves et le décès et/ou annuler votre garantie.

Amérique du Nord

+1.800.753.9221
Option 1 – Customer Care
Option 2 – Technical Support

Europe

Netherlands:
+31 800-0200135
France:
+33 800 901 793

Europe

Germany:
800 1890272
Other Countries:
+31 13 5835404

APAC

Shanghai:
+ 86 21 2412 1618/19
Sydney:
+61 2 9751 8500



nVent.com

Our powerful portfolio of brands:

CADDY ERICO HOFFMAN RAYCHEM SCHROFF

TRACER