



Sammode

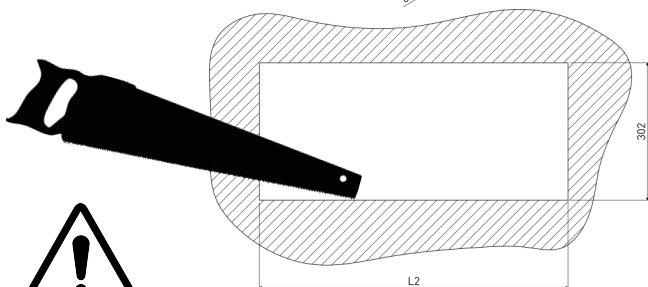
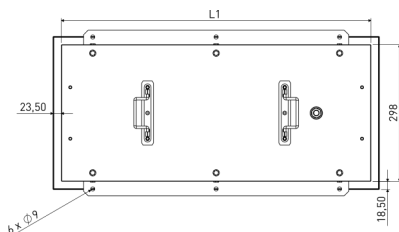
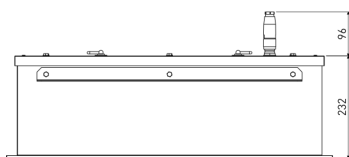
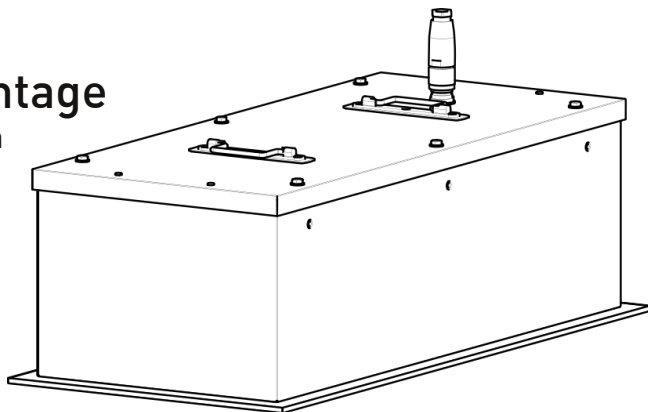
Éclairage technique depuis 1927

Calmette

Notice de montage

Mounting instruction

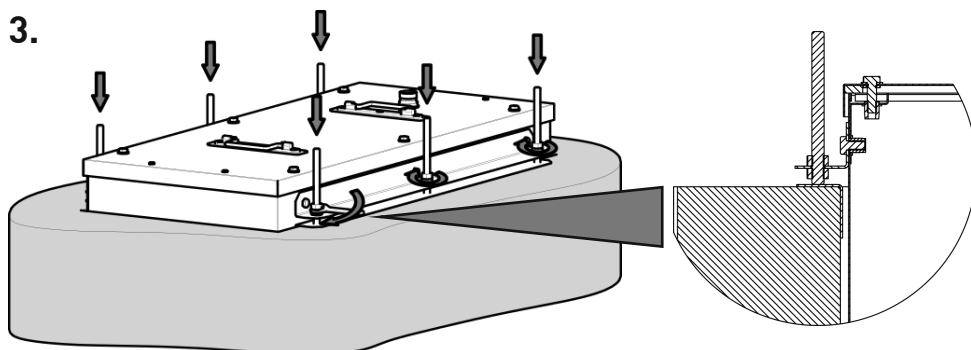
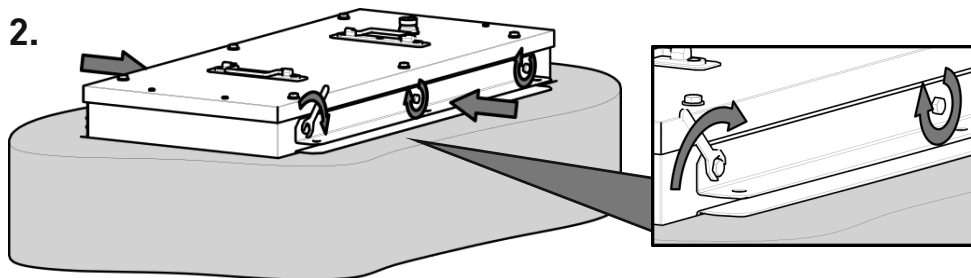
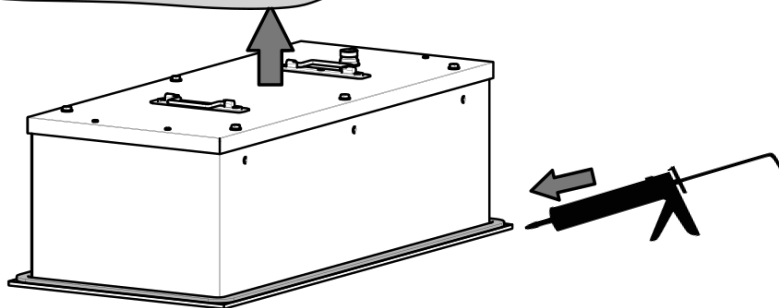
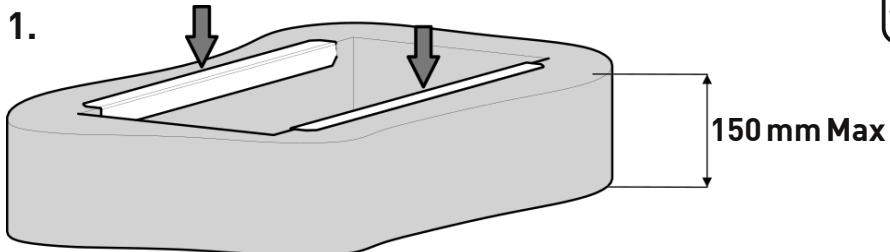
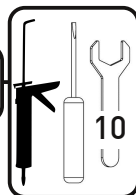
Montageanweisung



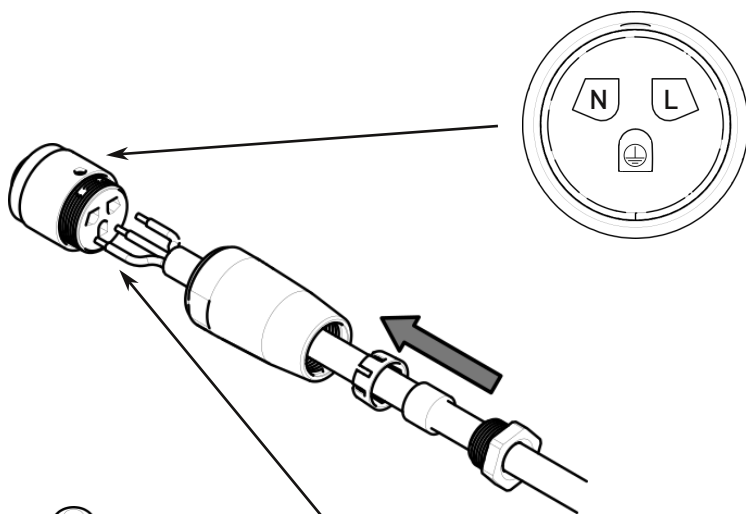
Ne pas ouvrir sous tension
Do not open when energized
Nicht unter Spannung öffnen

Type	L1	L2	Poids
	(mm)	(mm)	(kg)
22H	677	681	13
24H	1277	1281	18
25H	1577	1581	21

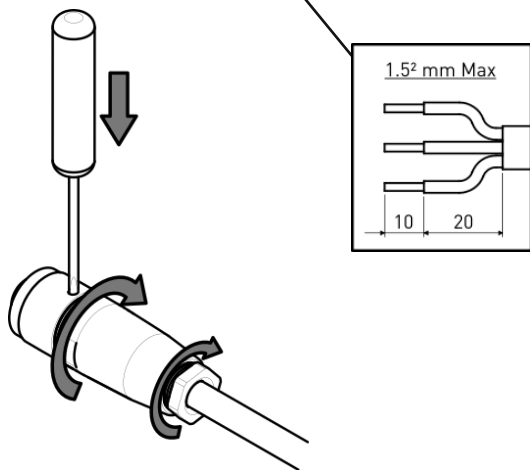
Installation & raccordement / Wiring / Verkabelung



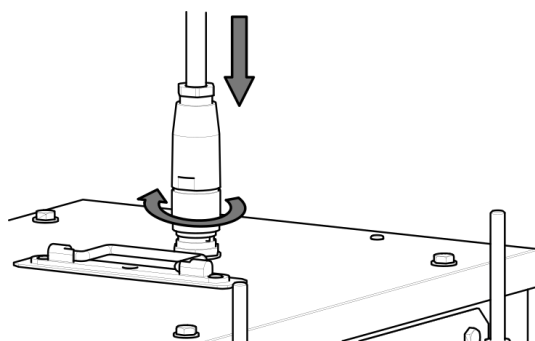
4.



5.



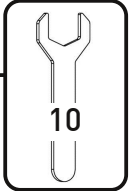
6.





Maintenance du module de LED

Remplacement of LED engine / Austausch der LED module



Ne pas ouvrir sous tension
Do not open when energized
Nicht unter Spannung öffnen

