

FICHE PRODUIT

DL SLIM DN 210 18 W 6500 K WT

DOWNLIGHT SLIM ROUND | Downlights plats avec alimentation intégrée, forme ronde



Zones d'application

- Remplacement direct des luminaires avec lampes fluorescentes compactes
- Éclairage général
- Zones publiques
- Escaliers
- Couloirs
- Foyers
- Commerces

Avantages du produit

- Boîtier très mince
- Faible profondeur d'installation
- Efficacité lumineuse élevée
- Jusqu'à 60 % d'économie d'énergie (par rapport aux luminaires utilisant des lampes fluocompactes)
- Lumière très homogène
- Design fonctionnel
- Installation facile avec connexion rapide
- Installation simple grâce à l'alimentation intégrée

Caractéristiques du produit

- Collerette de faible dimension
- Boîtier de connexion sans outils pour une connexion facilitée



- Optique en PMMA non jaunissant pour une longue durée de vie

DONNÉES TECHNIQUES

DONNÉES ÉLECTRIQUES

Puissance nominale	18,00 W
Tension nominale	220...240 V
Fréquence du réseau	50...60 Hz
Intensité nominale	108 mA
Courant d'appel	17 A
Durée courant appel T sub h50 / sub	56 µs
Max. de luminaires par disjoncteur B16 A	44
Max. de luminaires par disjoncteur C10 A	35
Max. de luminaires par disjoncteur C16 A	56
Facteur de puissance λ	0,50
Distorsion harmonique totale	< 20 %
Classe de protection	II
Mode d'opération	Integrated LED driver

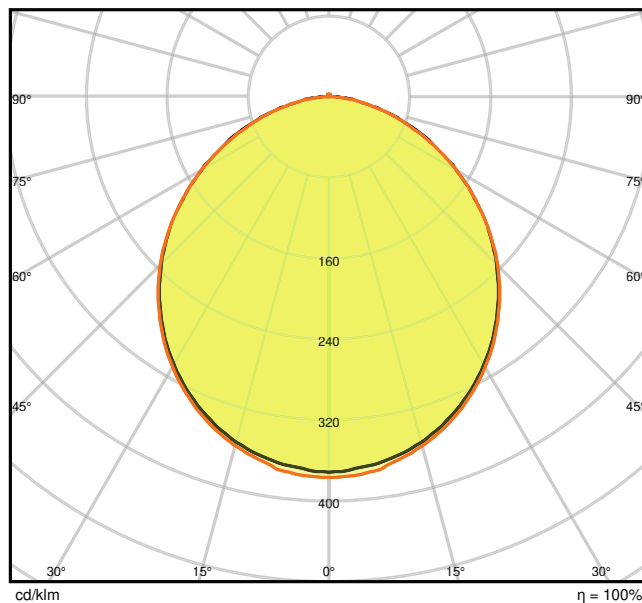
Données photométriques

Flux lumineux	1530 lm
Efficacité lumineuse	85 lm/W
Temp. de couleur	6500 K
Teinte de couleur (désignation)	Lumière du jour froide
Ra Indice de rendu des couleurs	> 80
Ecart-type de correspondance de couleur	< 6 sdcM
Intensité lumineuse	-
Indice du papillotement (PstLM)	-
Indice de l'effet stroboscopique (SVM)	-
Groupe de sécurité photobiologique EN62778	RG0
Groupe de sécurité photobiologique EN62471	RG0
Angle de rayonnement	120 °

0.5	1.33 1.35	E(0°) 2273 E(C90) 53.0° 252 E(C0) 53.4° 241
1.0	2.65 2.69	E(0°) 568 E(C90) 53.0° 63 E(C0) 53.4° 60
1.5	3.98 4.04	E(0°) 253 E(C90) 53.0° 28 E(C0) 53.4° 27
2.0	5.31 5.39	E(0°) 142 E(C90) 53.0° 16 E(C0) 53.4° 15
2.5	6.64 6.73	E(0°) 91 E(C90) 53.0° 10 E(C0) 53.4° 10
3.0	7.96 8.08	E(0°) 63 E(C90) 53.0° 7 E(C0) 53.4° 7

Distance [m] Cone diameter [m] Illuminance [lx]

— C0/C180 (Half beam angle [°]: 106.8°)
— C90/C270 (Half beam angle [°]: 106.0°)

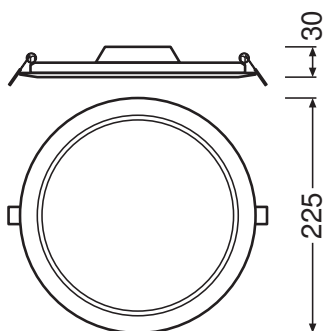


LDC typ cone

LDC typ polar

DIMENSIONS ET POIDS

Diamètre	225,00 mm
Hauteur	30,00 mm
Poids du produit	435,00 g



Matériau & couleurs

Couleur du produit	Blanc
Couleur du teinte	Blanc
Matériau de corps	Polycarbonate (PC)
Matériau de fermeture	Polycarbonate (PC)
Matière de la surface émettrice.	Polycarbonate
Test au fil incand. selon CEI 60695-2-12	650 °C
Teneur en mercure	0.0 mg

APPLICATION & MONTAGE

Plage de température ambiante	-20...+50 °C
Plage de température de stockage	-30...+70 °C
Type de connexion	Bornier sans vis, 2 pôles
Type de protection	IP20
Indice de protec. IK (résist. aux [PIM])	IK03
Gradable	Non
Montage	Encastré
Emplacement montage	Plafond / Mur
Application	Indoor
Diamètre d'encastrement	210,0 mm
Profondeur d'encastrement	50,0 mm
Module LED remplaçable	Non remplaçable
Avec source de lumière	Oui

Durée de vie

Durée de vie L70/B50 @ 25 °C	30000 h ¹⁾
Durée de vie L80/B10 @ 25 °C	20000 h ¹⁾
Durée de vie L90/B10 @ 25 °C	12000 h
Nombre de cycles de commutation	50000

¹⁾ t[h]: L70 / B50 @ 25 °C (Ta), t[h]: L80 / B10 @ 25 °C (Ta), t[h]: L90 / B10 @ 25 °C (Ta)

Alimentation

Courant de sortie	295 mA
Alimentation électronique - Courant d'ondulation de sortie	< 6.5 %

CERTIFICATS ET NORMES

Normes	CE / CB / EAC
--------	---------------

Température de surface limitée	Non
Résistance aux chocs de balle	Non

DONNÉES SUPPLÉMENTAIRES SUR LE PRODUIT

Nombre de sources	Not relevant
-------------------	--------------

ÉQUIPEMENT / ACCESSOIRES

- Cadres de montage en surface disponibles en tant qu'accessoires

TÉLÉCHARGEMENTS

Documents et certificats



Addon Technical Information



Installation guide



On-Pack-Info



Declarations Of Conformity CE



Declarations Of Conformity UKCA

Photométrie et fichiers pour études d'éclairage



IES file (IES)



LDT file (Eulumdat)



ULD file (DIALux)



ROLF file (RELUX)



LDC typ cone



LDC typ polar

Fichiers CAD/BIM



CAD_STEP_3D

Textes pour appels d'offres



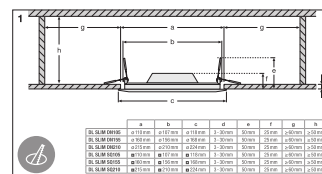
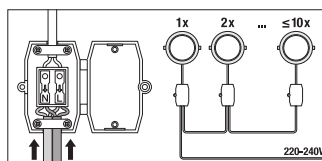
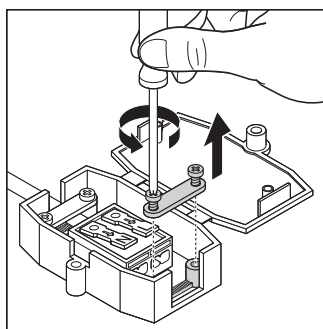
Offres

DONNÉES LOGISTIQUES

Code produit	Unité d'emballage (Pièces/Unité)	Dimensions (longueur x largeur x hauteur)	Poids approximatif	Volume
4058075079137	Etui carton fermé 1	45 mm x 250 mm x 230 mm	518.00 g	2.59 dm ³
4058075079144	Carton de regroupement 6	290 mm x 260 mm x 250 mm	3439.00 g	18.85 dm ³

Le code produit mentionné décrit la petite quantité d'unité qui peut être commandée. Une unité peut contenir un ou plusieurs produits. Lorsque vous passez la commande, merci de bien vouloir entrer une unité ou un multiple d'une unité.

DÉTAILS COMPLÉMENTAIRES



Références / Liens

– Plus d'informations sur la garantie sous www.ledvance.fr/garantie

AVERTISSEMENT

Sous réserve de modifications. Sauf erreur ou omission. Veuillez à toujours utiliser la version la plus récente.