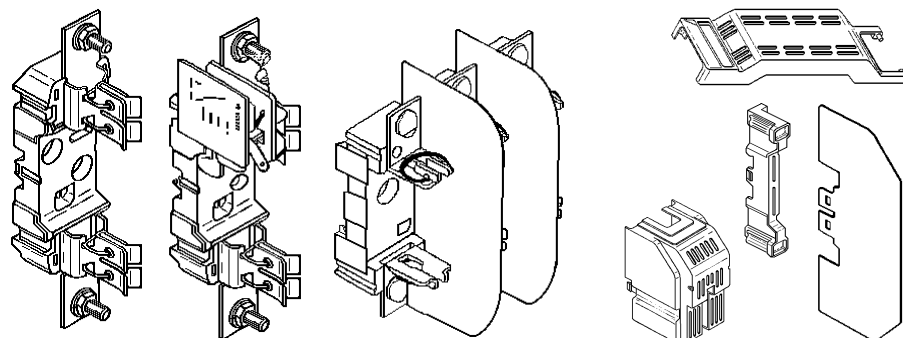


Socles pour cartouches industrielles à couteaux

Référence(s) :

0 199 02 / 19 / 30 / 31 / 32 / 33 / 35 / 36 / 37 / 38 / 39 / 42 / 43 / 44 / 45 / 46 / 48 / 50 / 0 199 47 / 49 / 51 / 52 / 53


SOMMAIRE

PAGES

1. Description et utilisation.....	1
2. Conformités	1
3. Gamme et caractéristiques.....	1
4. Accessoires.....	4

1. DESCRIPTION ET UTILISATION

Socles NH pour cartouches à couteaux.

Matière : Polyamide pour T00 à T3

Bakélite pour T4

Ressorts de contact en cuivre argenté.

Le raccordement des conducteurs se fait par boulonnage suivant le tableau ci-dessous :

Socle taille	Boulonnage
000/00/0	M8
1/2	M10
3/4	M12

Les socles T00 à T3 peuvent être montés sur Rail DIN ou par vis.

Le socle T4 se monte par vis uniquement.

Positionnement des socles : vertical / horizontal



2. CONFORMITES

Conformes à IEC 60269 et 2-1 et VDE 0636-21

3. GAMME ET CARACTERISTIQUES

3.1 Intensités assignées :

Taille	Intensité (A)	1 pôle		3 pôles
		Sans minirupteur	Avec minirupteur	Sans minirupteur
000/00	100A 160A	0 199 42 (1) 0 199 44 (1)	-	0 199 43 0 199 45
0	160	0 199 46	0 199 47	A composer avec accessoires de jumelage
1	250	0 199 48	0 199 49	
2	400	0 199 50	0 199 51	
3	630	-	0 199 52	
4	1250	-	0 199 53	

(1) Livré avec 2 cloisons de séparation

3.2 Tension assignée :

Cartouches acceptées jusqu'à 690VAC et 440VDC

3.3 Tension d'isolement :

690VAC

3.4 Autres caractéristiques :

Taille	Fréquence d'utilisation	Puissance dissipable
000/00	45 à 62Hz	12 W
0	45 à 62Hz	25 W
1	45 à 62Hz	32 W
2	45 à 62Hz	45 W
3	45 à 62Hz	60 W
4	45 à 62Hz	110 W

Degré de pollution : 3

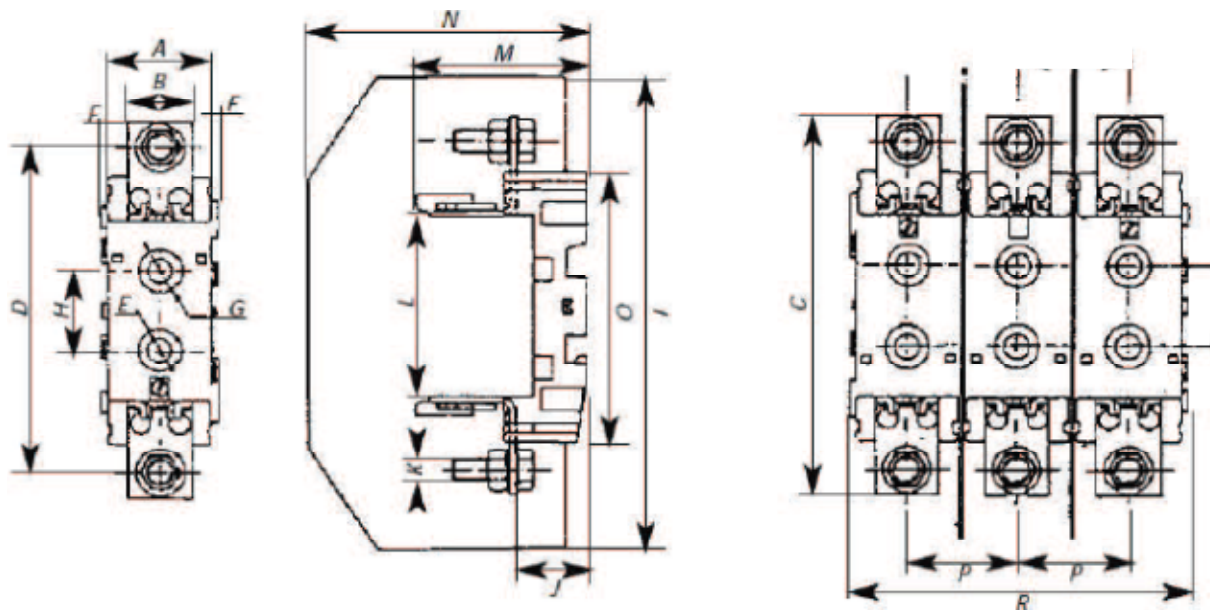
Rigidité diélectrique : 2,5 Kv-1 min

Température de stockage min/max : -25°C/+80°C

3.5 COTES D'ENCOMBREMENT (en mm)

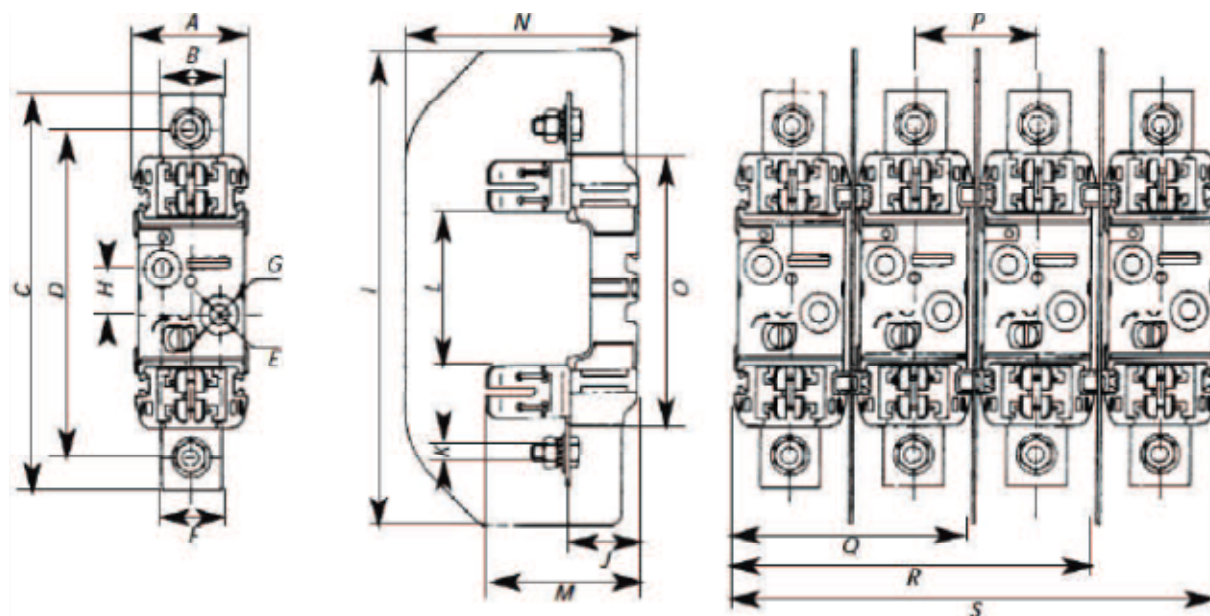
3.5.1 Socles sans Minirupteur :

Taille 000/00 :



A	B	C	D	E	F	G	H	I	J	K	L	M	N	O	P	R
32	20	117	100	8	2	14	25	145	21.5	8	56	52	85	84	34	104

Taille 0 à 2 :



Taille	A	B	C	D	E	F	G	H	I	J	K	L	M	N	O	P	Q	R	S
0	46	20	168	150.5	7.5	Na	14.5	25	185	29	M8	74	59	95	122	48.5	94	142	190
1	60	32	209	176	10.5	30	20.5	25	250	35	M10	81	71	122.5	146	65.5	125.5	191	256.5
2	60	35	225	201	10.5	30	20.5	25	250	35	M10	81	89	122.5	146	65.5	125.5	191	256.5

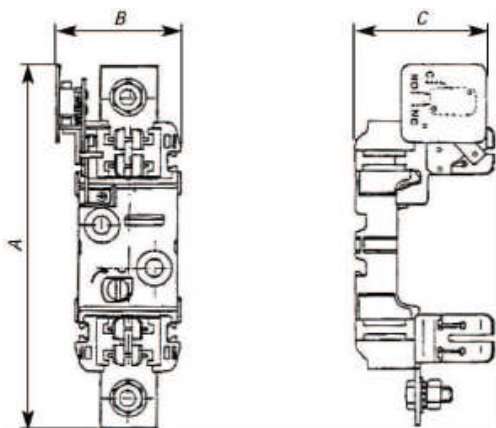
Socles pour cartouches industrielles à couteaux

Référence(s) :

0 199 02 / 19 / 30 / 31 / 32 / 33 / 35 / 36 / 37 / 38 / 39 / 42 / 43 / 44 / 45 / 46 / 48 / 50 / 0 199 47 / 49 / 51 / 52 / 53

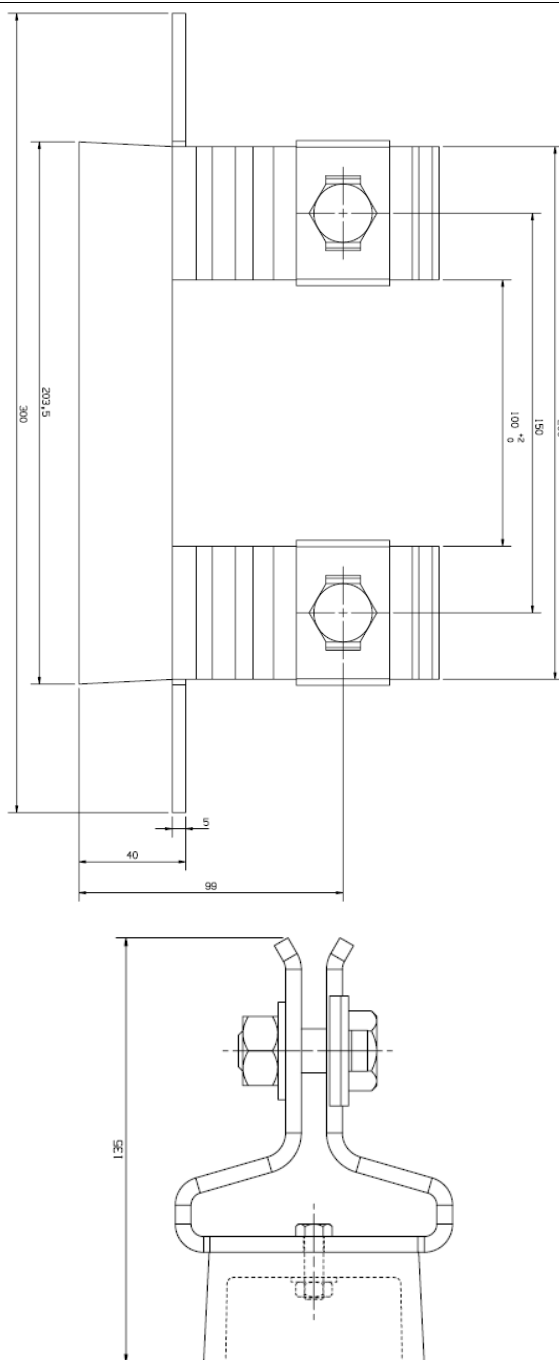
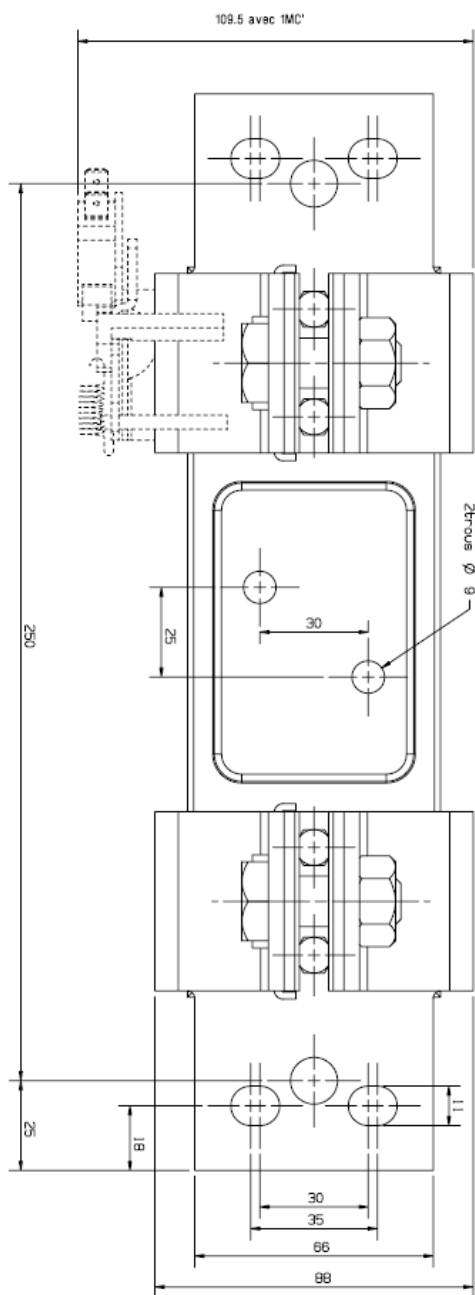
3.5.2 Socles avec Minirupteur :

Taille 0 à 3 :



Taille	A	B	C
0	192	64	66
1	213	93	77
2	222	73	82
3	233	80	83

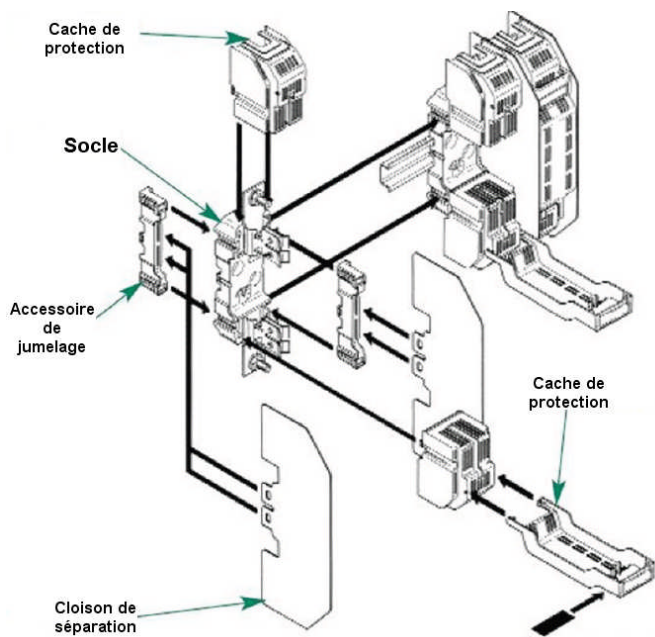
Taille 4 :



Socles pour cartouches industrielles à couteaux

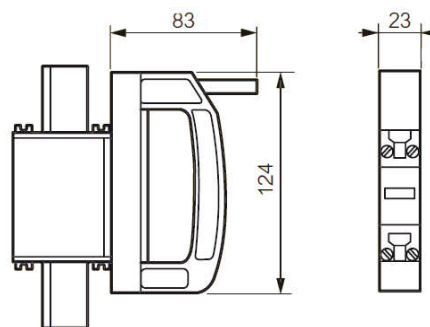
Référence(s) :
0 199 02 / 19 / 30 / 31 / 32 / 33 / 35 / 36 / 37 / 38 / 39 / 42 / 43 / 44 / 45 / 46 / 48 / 50 / 0 199 47 / 49 / 51 / 52 / 53

4. ACCESSOIRES



- Poignée de manipulation ref : 0 199 02

(en mm)



Matières :

- Cloisons : Composite phénolique
- Capot : PC
- Accessoires de jumelage : PA6GF
- Cache-bornes : PA6GF

- Kit de cloisons de séparation et d'accessoires de jumelage :

Permet d'associer des socles 1P ensemble et/ou de réaliser la séparation électrique entre pôles.

Ref	Pour socle taille	Nb de cloisons	Nb d'accessoire de jumelage
0 199 30 (2)	000/00	2	0
0 199 31	0	2	2
0 199 32	1/2	2	2
0 199 33	3	2	2
0 199 19 (2)	4	1	0

(2) Sans accessoire de jumelage : Montage en direct des cloisons sur le socle pour T00 et montage en fond d'armoire pour T4

- Kit de protection :

Protection contre les contacts fortuits. Kits composés de cloisons de séparation, d'accessoires de jumelage et de caches de protection bornes et fusibles.

Pour socles 1 pôle :

Ref	Pour socle taille	Nb de cloisons	Nb d'accessoire de jumelage	Nb de cache de protection borne	Nb de cache de protection fusible
0 199 35 (2)	000/00	2	0	1	2
0 199 36	0	2	2	1	2
0 199 37	1	2	2	1	2
0 199 38	2	2	2	1	2

Pour socles 3 pôles :

Ref	Pour socle taille	Nb de cloisons	Nb d'accessoire de jumelage	Nb de cache de protection borne	Nb de cache de protection fusible
0 199 39 (2)	000/00	2	0	6	3