

Veillez tenir compte du fait que les données affichées dans ce document PDF proviennent de notre catalogue en ligne. Vous trouverez les données complètes dans la documentation utilisateur. Nos conditions générales d'utilisation des téléchargements sont applicables.



Dispositif de sécurité, WAN et interface de téléphonie mobile 4G, lecteur de cartes SD, 10 tunnels VPN, pare-feu intelligent avec intégralité des fonctions, routeur avec NAT/NAT 1:1, CIFS-Integrity-Monitoring en option, switch manageable à 4 ports, 2 lecteurs de cartes SIM, récepteur GPS

## Description du produit

Les appareils de sécurité TC MGUARD... sont des routeurs industriels de téléphonie mobile dotés de la technologie mGuard. Ainsi, les routeurs proposent une infrastructure de télémaintenance pour la connexion sécurisée de machines et d'installations via Internet. Une interface de téléphonie mobile haut débit et un switch intégré à 4 ports sont intégrés dans un boîtier métallique compact. La télécommunication sécurisée à l'échelle mondiale s'effectue via des réseaux 4G-LTE, UMTS et CDMA. À l'aide d'une carte SD servant de mémoire de configuration, vous pouvez mettre les appareils en service ou les remplacer rapidement et en toute simplicité. Les appareils comprennent une horloge en temps réel avec tampon ainsi qu'un module de plate-forme sécurisée (TPM) afin de générer et gérer des clés en toute sécurité.

## Avantages

- Interface mobile haut débit avec redondance du fournisseur
- Switch 4 ports intégré
- Sécurité maximale avec le protocole IPsec à la couche 3
- Gestion basée sur le Web, SNMP
- Mémoire de configuration interchangeable
- Port RS-232 avec fonction serveur COM pour l'intégration d'appareils en série
- Routage polyvalent
- Jusqu'à 10 tunnels VPN parallèles (jusqu'à 250 en option avec licence supplémentaire)
- Prise en charge des certificats actuels comme x509.v3
- Pare-feu Stateful Inspection pour un filtrage dynamique
- Plage de température étendue

## Données commerciales

Référence	2903586
Conditionnement	1 Unité(s)
Commande minimum	1 Unité(s)
Clé de vente	DNC424
Product key	DNC424
Page catalogue	Page 404 (C-6-2019)
GTIN	4046356758086
Poids par pièce (emballage compris)	657,4 g
Poids par pièce (hors emballage)	630 g
Numéro du tarif douanier	85176200

# TC MGUARD RS4000 4G VPN - Routeur

2903586

<https://www.phoenixcontact.com/fr/produits/2903586>



Pays d'origine	DE
----------------	----

## Caractéristiques techniques

### Dimensions

Largeur	45 mm
Hauteur	130 mm
Profondeur	114 mm

### Remarques

#### Restriction d'utilisation

Remarque CEM	CEM : produit de classe A, voir déclaration du fabricant dans la section Téléchargements
--------------	--

### Indications sur les matériaux

Matériau	Métallique
----------	------------

### Interfaces

Signal	Ethernet
Serveur Web	oui
Fonctionnalité de base	Routeur avec pare-feu intelligent et VPN pour 10 tunnels (en option jusqu'à 250 tunnels avec une licence supplémentaire), CIFS Integrity Monitoring (opt.), boîtier métallique, logement pour carte mémoire SD

#### Données: Interface Ethernet, 10/100Base-T(X) selon IEEE 802.3

Vitesse de transmission	10/100 MBit/s (Auto-négociation)
Type de raccordement	RJ45
Nombre de voies	6
Distance de transmission	100 m (paire torsadée blindée)
Protocoles supportés	TCP/IP, UDP/IP, FTP, HTTP
Protocoles auxiliaires	ARP, DHCP, PING (ICMP), SNMP V1, SMTP

#### Données: Interface RS-232, selon ITU-T V.28, EIA/TIA-232, DIN 66259-1

Débit série	9,6 ; 19,2 ; 38,4 ; 57,6 ; 115,2 kBit/s
Type de raccordement	Connecteur mâle D-SUB 9
Distance de transmission	15 m
Format de données/détrompage	UART/NRZ : 8 données, 1/2 arrêt, None/Even/Odd Parity
Contrôle du flux de données / protocoles	Handshake logiciel Xon/Xoff ou Handshake matériel RTS/CTS

### Radio

Description de l'interface	GSM / GPRS / EDGE / UMTS / HSPA / LTE (FDD)
Plage de fréquence	800 MHz (LTE B20) 900 MHz (LTE B8) 1800 MHz (LTE B3) 2100 MHz (LTE B1) 2600 MHz (LTE B7) 900 MHz (UMTS/HSPA B8)

	1800 MHz (UMTS/HSPA B3)
	2100 MHz (UMTS/HSPA B1)
	900 MHz (2 W (EGSM))
	1800 MHz (1 W (EGSM))
Débit de données	≤ 100 Mbit/s (LTE, DL) ≤ 50 Mbit/s (LTE, UL)
Antenne	Connecteur femelle d'antenne SMA impédance 50 Ω
Mode de raccordement de l'antenne	SMA (femelle)
Interface SIM	1,8 V, 3 V
LTE	CAT3
Contrôle du réseau	Diagramme en barres LED illustrant la qualité de la réception
Protocoles supportés	GPS (Global Positioning System), GLONASS
Prise en charge du pays respectif	Europe

## Propriétés du système

### Fonctionnalité

Fonctionnalité de base	Routeur avec pare-feu intelligent et VPN pour 10 tunnels (en option jusqu'à 250 tunnels avec une licence supplémentaire), CIFS Integrity Monitoring (opt.), boîtier métallique, logement pour carte mémoire SD
------------------------	--

### Configuration requise

Navigateurs supportés	Prise en charge HTTPS nécessaire
-----------------------	----------------------------------

## Données d'entrée

### Numérique

Description de l'entrée	Entrée TOR
Nombre d'entrées	3
Signal d'entrée tension	10 V DC ... 30 V DC
Signal d'entrée courant	5 mA

## Données de sortie

### Signal

Dénomination sortie	Sortie TOR
Nombre de sorties	3
Signal de sortie tension	10 V DC ... 30 V DC (En fonction de la tension de service)
Signal de sortie courant	≤ 125 mA (Protection contre les courts-circuits)

## Propriétés du produit

Type de produit	Routeur de sécurité pour profilé
Application	Ethernet RS-232
MTTF	532 Années (SN 29500 standard, température 25 °C, cycle de travail 21 %)

	250 Années (SN 29500 standard, température 40 °C, cycle de travail 34,25 %)
	104 Années (SN 29500 standard, température 40 °C, cycle de travail 100 %)

## Propriétés d'isolation

Degré de pollution	2
--------------------	---

## Fonctions de sécurité

1:1 Network Address Translation (NAT) dans le RPV	est supporté
Nombre de tunnels RPV	10 (en option jusqu'à 250 tunnels avec licence supplémentaire)
Authentification	Certificats X.509v3 avec RSA ou PSK
Intégrité des données	MD5
	SHA-1
Dynamic Host Configuration Protocol (DHCP)-Support	Serveur ou Agent Relais
Filtrage	Adresses MAC
	Adresses IP
	Ports
	Protocoles
Débit pare-feu	max. 124 Mbit/s (Mode routeur, règles de pare-feu par défaut, débit bidirectionnel)
	max. 58 Mbit/s (Mode furtif, règles de pare-feu par défaut, débit bidirectionnel)
Règles pare-feu	Pare-feu Stateful Inspection configurable avec ensemble complet de fonctions
Fonctionnalité de base	Routeur avec pare-feu intelligent et VPN pour 10 tunnels (en option jusqu'à 250 tunnels avec une licence supplémentaire), CIFS Integrity Monitoring (opt.), boîtier métallique, logement pour carte mémoire SD
Mode Internet Protocol Security (IPsec)	Tunnel ESP/ Transport ESP
Link Layer Discovery Protocol (LLDP)	Suivant le protocole 802.2
Network Time Protocol (NTP) Client	Client
Remote Syslog Logging	Sur serveur externe
Routing	Routage standard
	NAT
	1:1-NAT
	Port Forwarding
Protection contre	IP-Spoofing, DoS- et Syn Flood Protection
Procédé de codage	DES, 3DES, AES-128, -192, -256
Débit réseau privé virtuel (RPV)	max. 40 Mbit/s (Routeur)
	max. 26 Mbit/s (Mode furtif, débit bidirectionnel VPN)

## Propriétés électriques

Isolation galvanique	VCC // PE
Puissance dissipée maximale en condition nominale	7,68 W
Type de réseau	Téléphonie mobile
Tension d'essai Interface de données/Interface de données	1 kV (50 Hz, 1 min.)

Tension d'essai interface de données/alimentation	1 kV (50 Hz, 1 min.)
---	----------------------

## Alimentation

Plage de tension d'alimentation	11 V DC ... 36 V DC (via bloc de jonction à vis enfichable MINICONNEC)
Courant absorbé typique	< 320 mA (24 V DC)
Courant max. absorbé	< 1,8 A (avec 11 V DC (3 x 125 mA pour les sorties compris))

## Fonction

Management	Web-based Management, SNMP
------------	----------------------------

## Caractéristiques de raccordement

### Alimentation

Section de conducteur souple avec embout, sans douille en plastique	0,25 mm <sup>2</sup> ... 2,5 mm <sup>2</sup>
Section de conducteur souple avec embout et douille en plastique	0,25 mm <sup>2</sup> ... 2,5 mm <sup>2</sup>
Point de connexion unifilaire rigide	0,2 mm <sup>2</sup> ... 2,5 mm <sup>2</sup>
Point de connexion unifilaire souple	0,2 mm <sup>2</sup> ... 2,5 mm <sup>2</sup>
Section de conducteur souple [AWG]	24 ... 14
Longueur à dénuder	7 mm
Couple de serrage	0,56 Nm ... 0,79 Nm

## Conditions environnementales et de durée de vie

### Conditions ambiantes

Indice de protection	IP20
Température ambiante (fonctionnement)	-40 °C ... 60 °C
Température ambiante (stockage/transport)	-40 °C ... 70 °C
Altitude	≤ 5000 m (Restriction : voir la déclaration du fabricant concernant le fonctionnement en altitude)
Humidité de l'air admissible (fonctionnement)	5 % ... 95 % (pas de condensation)

## Normes et spécifications

Exempt de substances néfastes à l'application d'enduits	selon la norme centrale VW-Audi-Seat P-VW 3.10.7 57 65 0
---	--

## Homologations

### CE

Certificat	Conformité CE
------------	---------------

### Test aux gaz nocifs

Repérage	ISA-S71.04-1985 G3 Harsh Group A
----------	----------------------------------

## Montage

Type de montage	Montage sur profilé
-----------------	---------------------

## Données CEM

Compatibilité électromagnétique	Conformité à la directive CEM 2014/30/UE
Décharge électrostatique	
Normes/Prescriptions	EN 61000-4-2
Décharge électrostatique	
Décharge par contact	± 6 kV (Sévérité de contrôle 3)
Décharge dans l'air	± 8 kV (Sévérité de contrôle 3)
Remarque	Critère B
Champ électromagnétique HF	
Normes/Prescriptions	EN 61000-4-3
Champ électromagnétique HF	
Plage de fréquence	80 MHz ... 3 GHz (Sévérité de contrôle 3)
Intensité champ	10 V/m
Remarque	Critère A
Transitoires électriques rapides (en salves)	
Normes/Prescriptions	EN 61000-4-4
Transitoires électriques rapides (en salves)	
Entrée	± 2,2 kV (Sévérité de contrôle 3)
Signal	± 2,2 kV (Sévérité de contrôle 3)
Remarque	Critère B
Ondes de choc (Surge)	
Normes/Prescriptions	EN 61000-4-5
Ondes de choc (Surge)	
Entrée	± 0,5 kV (Alimentation CC)
Signal	± 1 kV (Ligne données, asymétrique)
Remarque	Critère B
Perturbations conduites	
Normes/Prescriptions	EN 61000-4-6
Perturbations conduites	
Plage de fréquence	0,15 MHz ... 80 MHz
Remarque	Critère A
Tension	10 V
Émissions	
Normes/Prescriptions	EN 61000-6-4
Tension perturbatrice selon à EN 55011	EN 55011 classe A, domaine d'application : industrie
Perturbations radioélectriques selon EN 55011	EN 55011 classe A, domaine d'application : industrie
Critères	
Critère A	Fonctionnement normal dans le cadre des limites fixées.

# TC MGUARD RS4000 4G VPN - Routeur



2903586

<https://www.phoenixcontact.com/fr/produits/2903586>

Critère B

Perturbation temporaire du fonctionnement, que le dispositif corrige de lui-même.



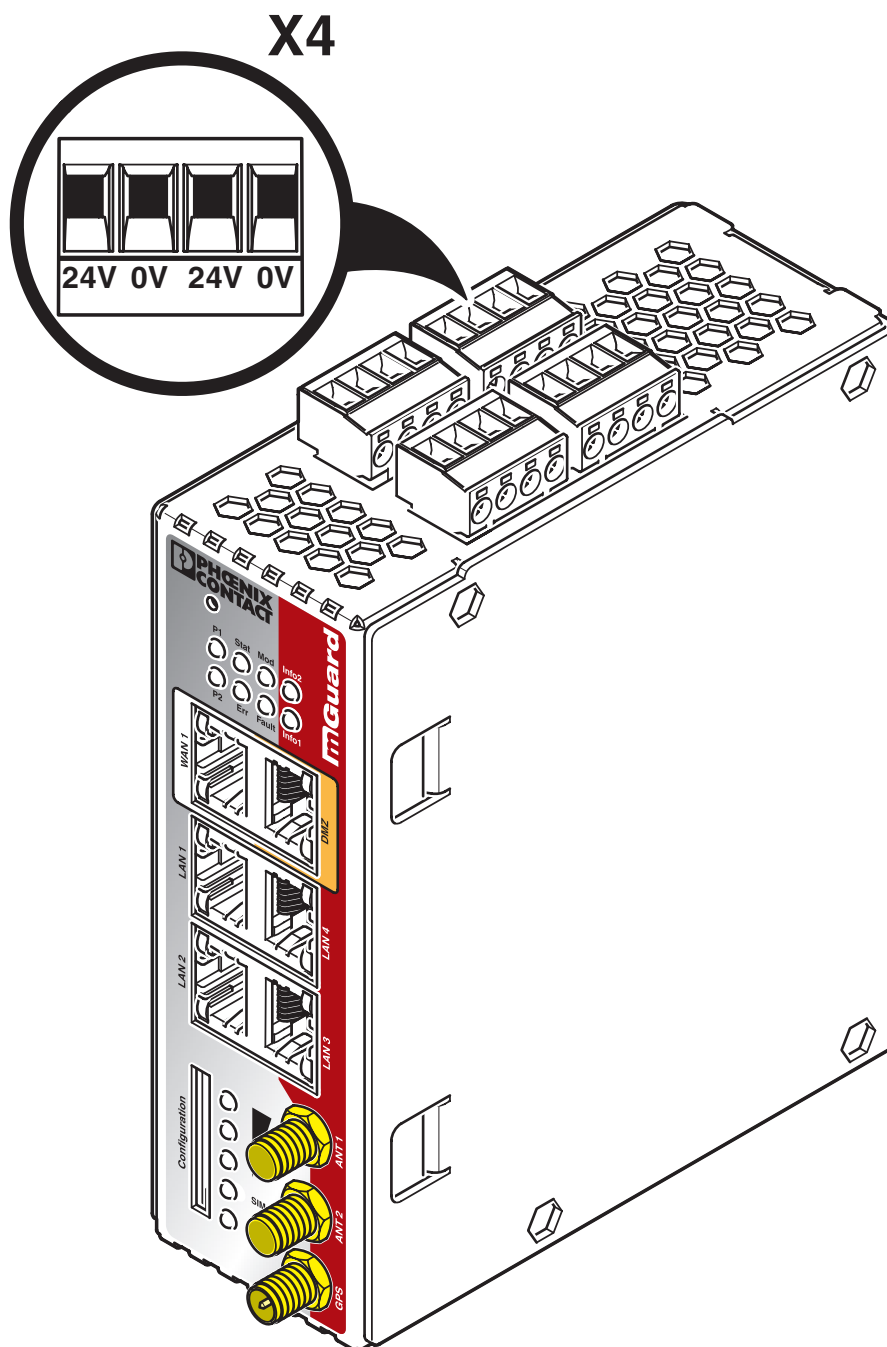
# TC MGUARD RS4000 4G VPN - Routeur

2903586

<https://www.phoenixcontact.com/fr/produits/2903586>

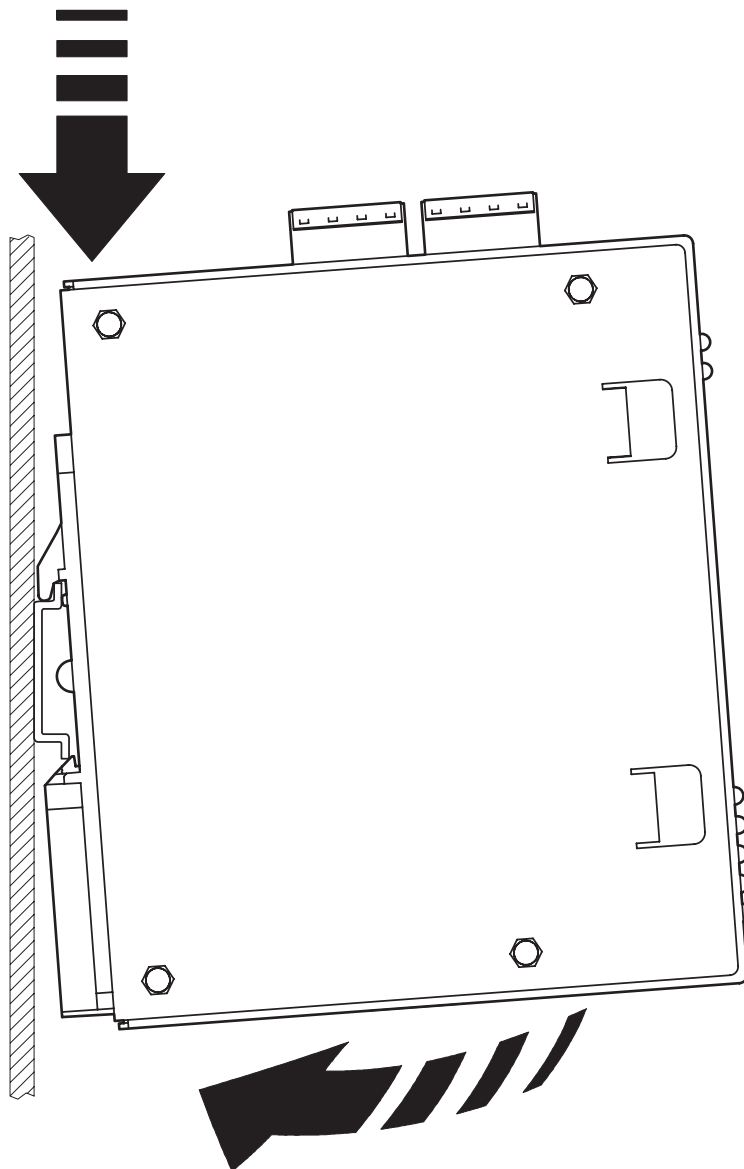
## Dessins

Dessin schématique



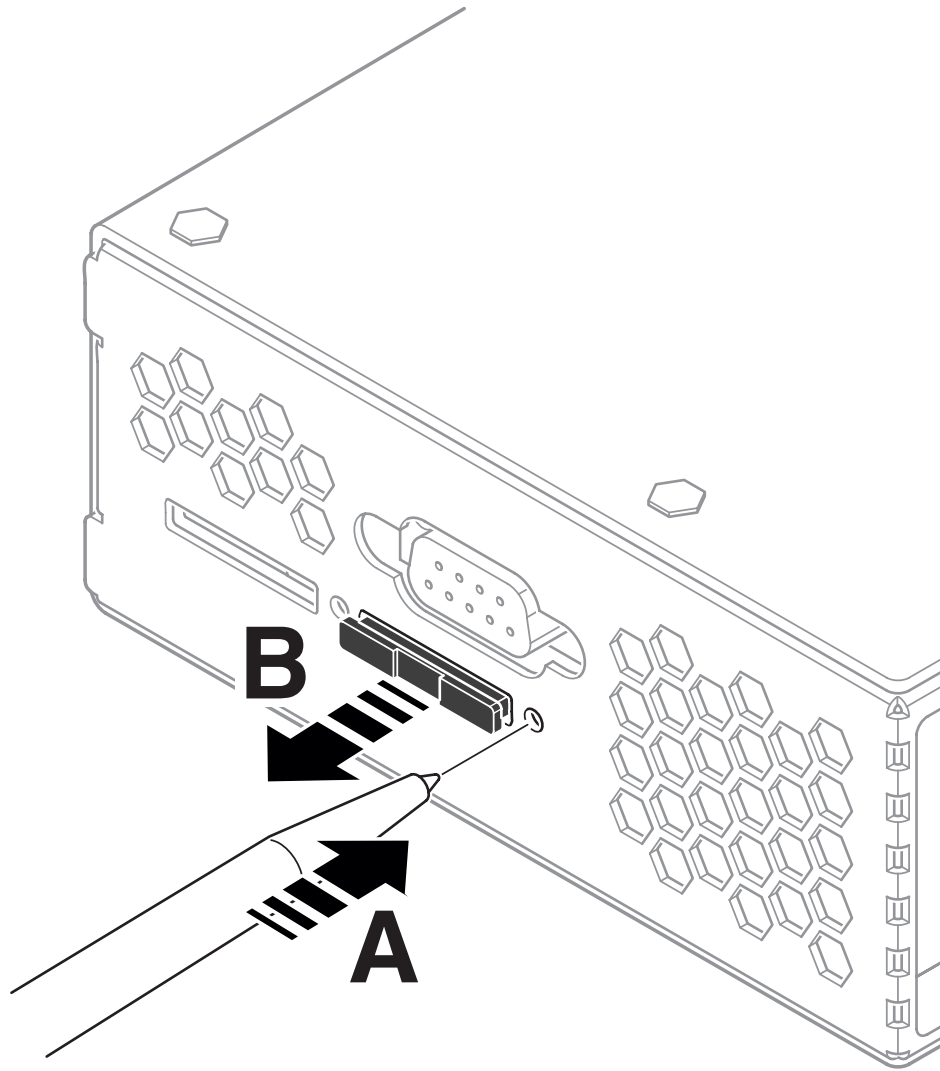
Raccordement de la tension d'alimentation

Dessin schématique



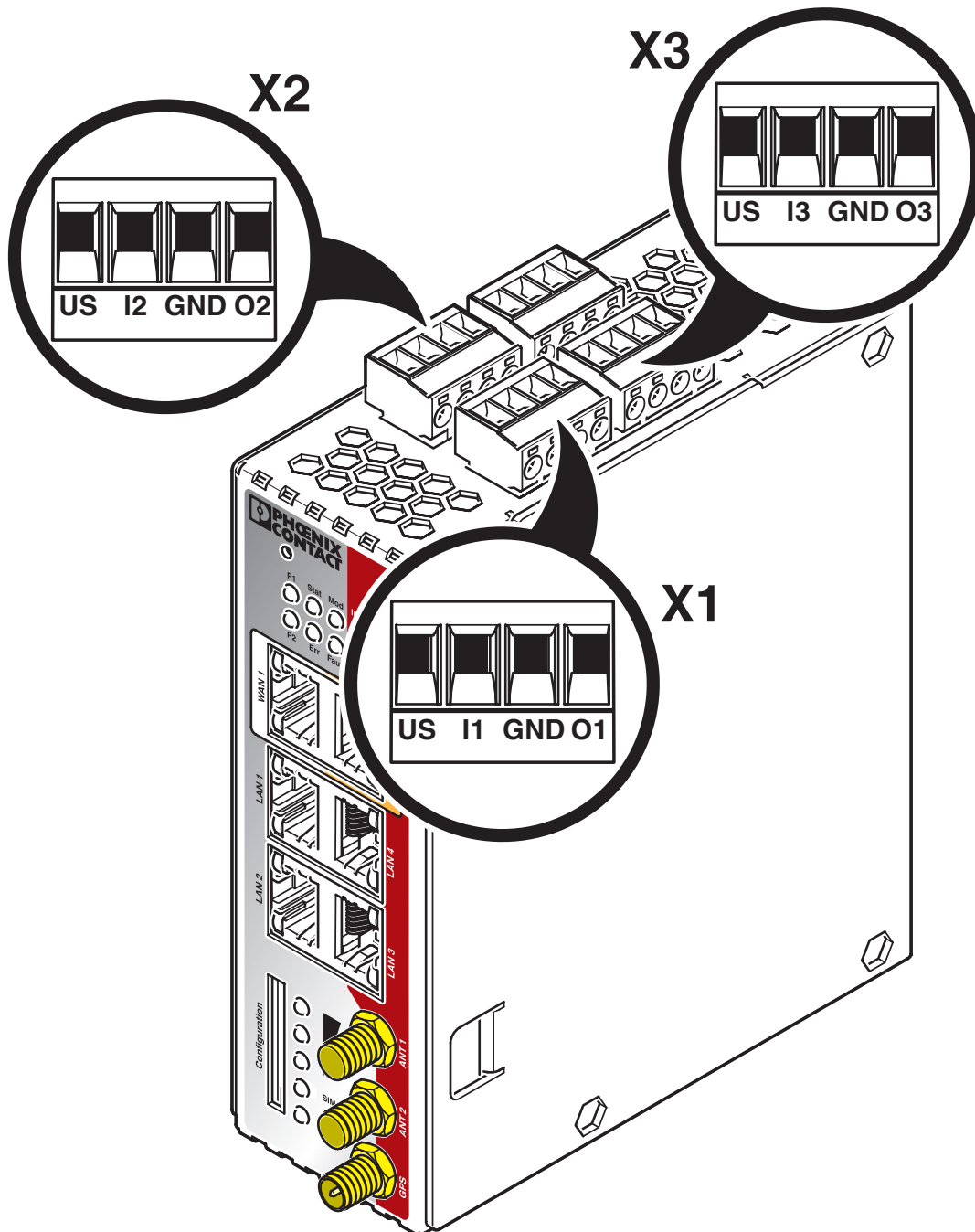
Montage

## Dessin schématique



Retirer le support de carte SIM

## Dessin schématique



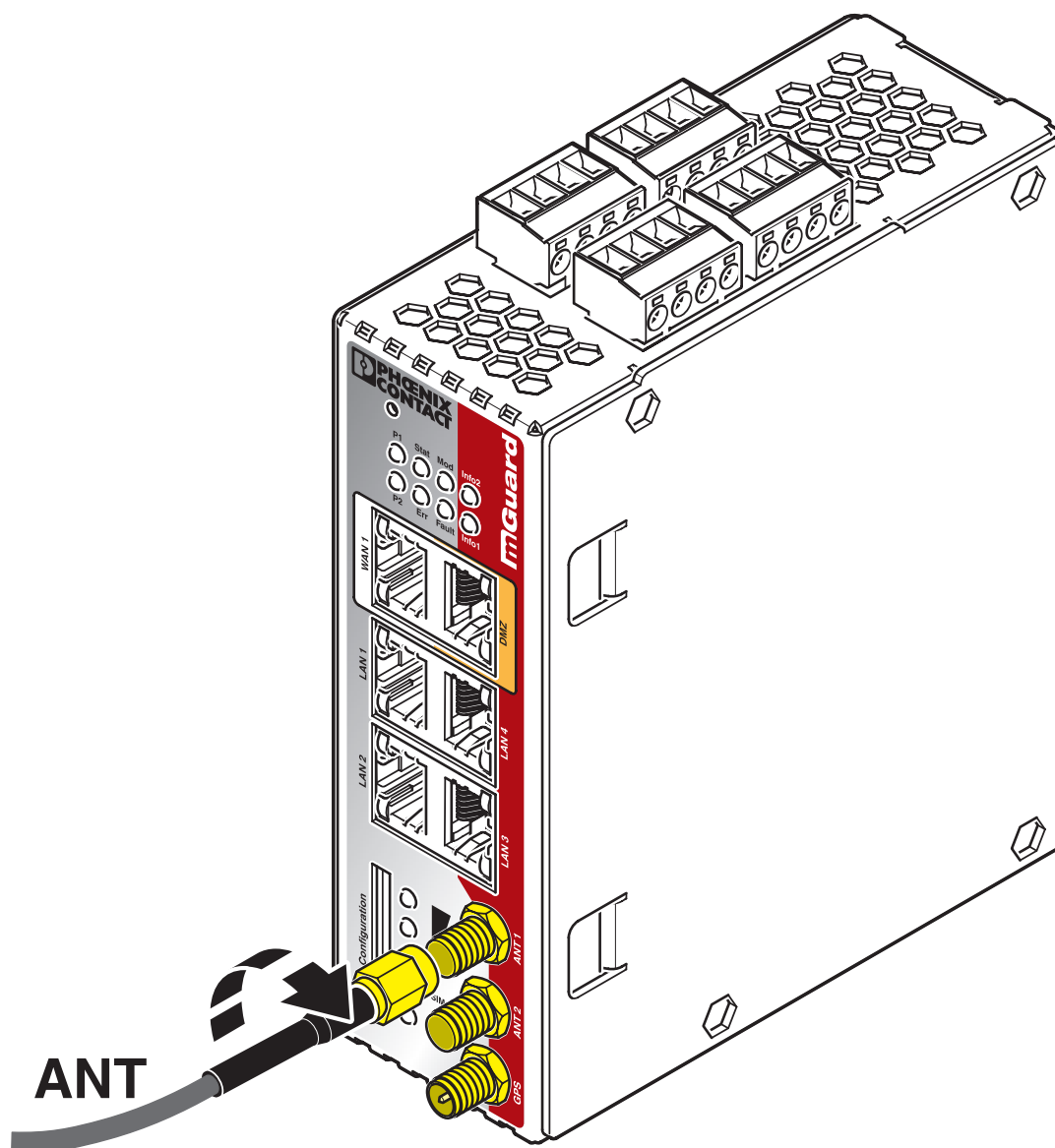
## Raccordement des câbles

# TC MGUARD RS4000 4G VPN - Routeur

2903586

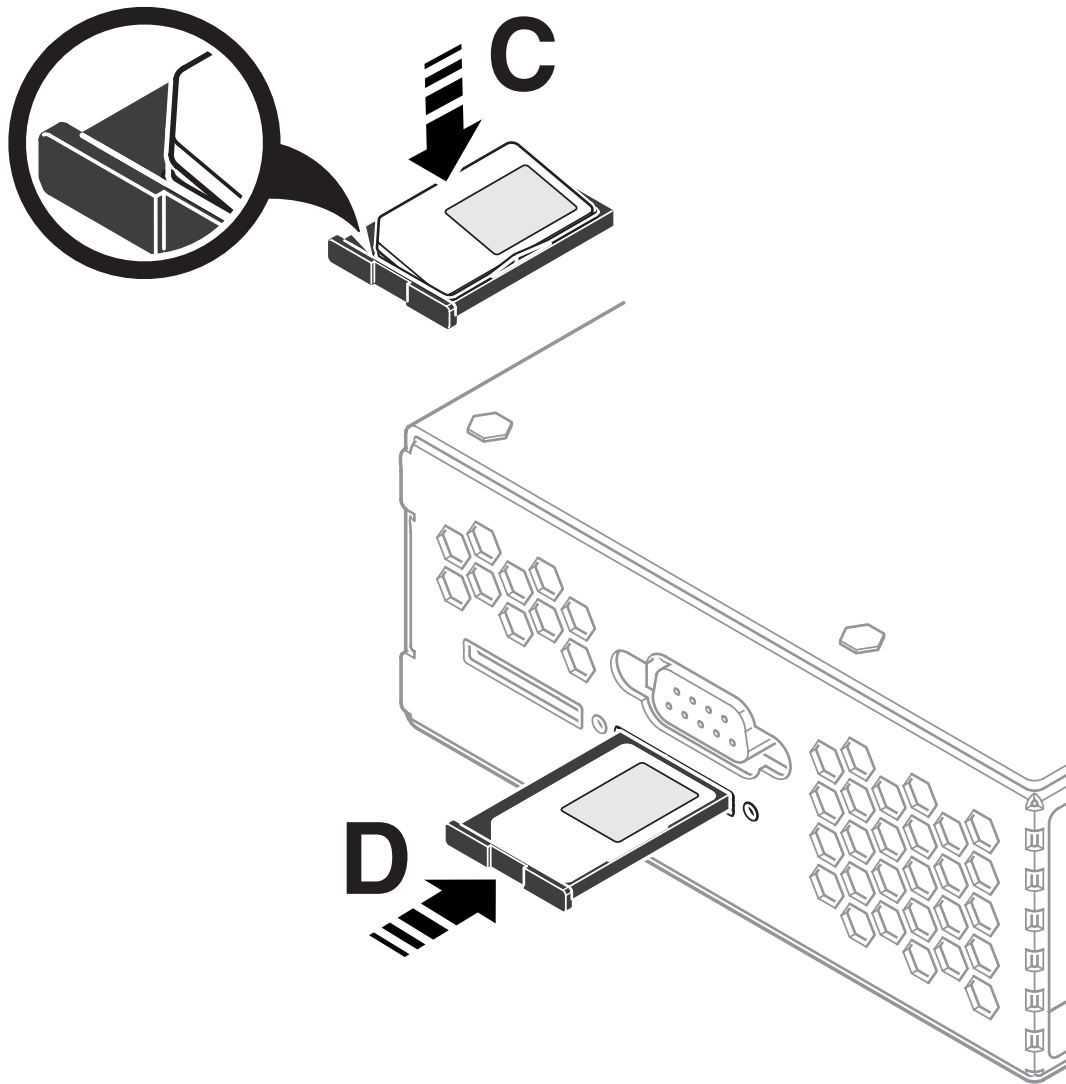
<https://www.phoenixcontact.com/fr/produits/2903586>

Dessin schématique



Raccordement de l'antenne

Dessin schématique



Insertion de la carte SIM

# TC MGUARD RS4000 4G VPN - Routeur



2903586

<https://www.phoenixcontact.com/fr/produits/2903586>

## Classifications

### ECLASS

ECLASS-11.0	19170406
ECLASS-12.0	19170406
ECLASS-13.0	19170406

### ETIM

ETIM 9.0	EC001478
----------	----------

### UNSPSC

UNSPSC 21.0	43222600
-------------	----------

2903586

<https://www.phoenixcontact.com/fr/produits/2903586>

## Conformité environnementale

REACH SVHC	Lead 7439-92-1
China RoHS	Période d'utilisation conforme (EFUP) : 50 ans
	Vous trouverez des informations sur les substances dangereuses dans la déclaration du fabricant dans l'onglet « Téléchargements »



# TC MGUARD RS4000 4G VPN - Routeur

2903586

<https://www.phoenixcontact.com/fr/produits/2903586>

## Accessoires

### FL CAT5 PATCH 0,5 - Câble de jonction

2832263

<https://www.phoenixcontact.com/fr/produits/2832263>

Câble de jonction, CAT5, préconfectionné, 0,5 m



---

### FL CAT5 PATCH 2,0 - Câble de jonction

2832289

<https://www.phoenixcontact.com/fr/produits/2832289>

Câble de jonction, CAT5, préconfectionné, 2 m



# TC MGUARD RS4000 4G VPN - Routeur

2903586

<https://www.phoenixcontact.com/fr/produits/2903586>



## FL CAT5 PATCH 10,0 - Câble de jonction

2832629

<https://www.phoenixcontact.com/fr/produits/2832629>



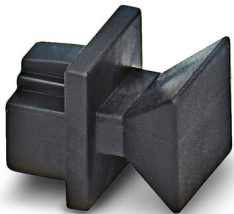
Câble de jonction, CAT5, préconfectionné, 10 m

---

## FL RJ45 PROTECT CAP - Protection contre la poussière

2832991

<https://www.phoenixcontact.com/fr/produits/2832991>



Couvercles de protection contre la poussière pour connecteur femelle RJ45

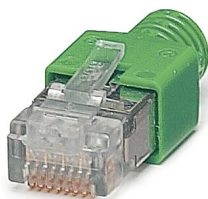
2903586

<https://www.phoenixcontact.com/fr/produits/2903586>

## FL PLUG RJ45 GR/2 - Connecteur RJ45

2744856

<https://www.phoenixcontact.com/fr/produits/2744856>



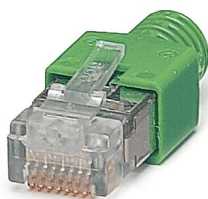
Connecteur RJ45, type: RJ45, indice de protection: IP20, nombre de pôles: 8, 1 Gbit/s, CAT5 (CEI 11801:2002), matériau: Plastique, type de raccordement: Raccordement à sertir, section raccordable: AWG 26- 24, sortie du câble: droit, coloris: gris, Ethernet

---

## FL PLUG RJ45 GN/2 - Connecteur RJ45

2744571

<https://www.phoenixcontact.com/fr/produits/2744571>



Connecteur RJ45, type: RJ45, indice de protection: IP20, nombre de pôles: 8, 1 Gbit/s, CAT5 (CEI 11801:2002), matériau: Plastique, type de raccordement: Raccordement à sertir, section raccordable: AWG 26- 24, sortie du câble: droit, coloris: vert, Ethernet

# TC MGUARD RS4000 4G VPN - Routeur



2903586

<https://www.phoenixcontact.com/fr/produits/2903586>

## FL CRIMPTOOL - Outil d'équipement

2744869

<https://www.phoenixcontact.com/fr/produits/2744869>

Pince à sertir pour le montage des connecteurs RJ45 FL PLUG RJ45..., pour la confection sur place



---

## FL MC EF 1300 MM SC - Convertisseurs fibre optique

2902853

<https://www.phoenixcontact.com/fr/produits/2902853>

Convertisseur FO avec raccordement FO SC-Duplex (1300 nm), pour la conversion de 10/100Base-T(X) en fibre de verre multimode (50/125 µm). Fonction auto-négociation et auto-MDI(X). Diagnostic exhaustif des liaisons. Bloc à 10 pôles montable, alimentation 18 ... 30 V DC



# TC MGUARD RS4000 4G VPN - Routeur

2903586

<https://www.phoenixcontact.com/fr/produits/2903586>



## SD FLASH 512MB - Mémoire de programme/configuration

2988146

<https://www.phoenixcontact.com/fr/produits/2988146>



Mémoire de programme et de configuration, enfichable, 512 Mo

---

## FL MGUARD LIC VPN-10 - Licence

2700194

<https://www.phoenixcontact.com/fr/produits/2700194>



Licence pour maximum 10 connexions VPN-Online supplémentaires

# TC MGUARD RS4000 4G VPN - Routeur

2903586

<https://www.phoenixcontact.com/fr/produits/2903586>



## MGUARD SECURE VPN CLIENT LIC - Licence

2702579

<https://www.phoenixcontact.com/fr/produits/2702579>



Licence pour le Client VPN mGuard Secure v11.x

---

## FL TIMESERVER NTP - Module radio

1107132

<https://www.phoenixcontact.com/fr/produits/1107132>



Récepteur GNSS et serveur de temps NTP (Network Time Protocol) pour réseaux Ethernet, reçoit l'heure, la date et le lieu par GPS, GLONASS ou Galileo, gestion basée sur le web, alimentation par PoE (af) ou 24 V DC, antenne intégrée, boîtier IP68

# TC MGUARD RS4000 4G VPN - Routeur

2903586

<https://www.phoenixcontact.com/fr/produits/2903586>



## TC ANT MOBILE WALL 5M - Antenne

2702273

<https://www.phoenixcontact.com/fr/produits/2702273>



Antenne omnidirectionnelle multibande pour montage mural ou sur poteau, 0,6 GHz ... 6 GHz, gain : 3 dBi ... 7 dBi, indice de protection : IP66, raccordement : SMA (mâle), avec câble de raccordement de 5 m, étrier de montage et colliers pour poteaux

---

## ANT-OMNI-0671-02 - Antenne

1396318

<https://www.phoenixcontact.com/fr/produits/1396318>



Antenne omnidirectionnelle multibande avec protection anti-vandalisme pour le montage sur les armoires électriques, bande de fréquences : 0,6 GHz ... 7,1 GHz, gain : 2 dBi ... 4 dBi, indice de protection : IP67, résistance aux chocs : IK10, résistante à l'eau de mer, raccordement : N (femelle)

2903586

<https://www.phoenixcontact.com/fr/produits/2903586>

## ANT-OMNI-0671-01 - Antenne

1396316

<https://www.phoenixcontact.com/fr/produits/1396316>



Antenne omnidirectionnelle multibande pour montage mural ou sur poteau, 0,6 GHz ... 7,1 GHz, gain : 1 dBi ... 3 dBi, indice de protection : IP67, résistante à l'eau de mer, raccordement : N (femelle), avec étrier de montage et colliers pour poteaux

---

## NBC-COX-CNM/0.5-S/COX-CKM - Câble coaxial

1340139

<https://www.phoenixcontact.com/fr/produits/1340139>



Câble coaxial 50  $\Omega$ , longueur : 0,5 m, N(m) - SMA(m), diamètre extérieur du câble : 2,8 mm, fréquence de transmission :  $\leq 7,25$  GHz, atténuation typique : 800 MHz 0,4 dB, 2,4 GHz 0,7 dB, 5,8 GHz 1,1 dB, 7,25 GHz 1,5 dB



2903586

<https://www.phoenixcontact.com/fr/produits/2903586>

## NBC-COX-CNM/1.0-M/COX-CKM - Câble coaxial

1340143

<https://www.phoenixcontact.com/fr/produits/1340143>



Câble coaxial 50  $\Omega$ , longueur : 1 m, N(m) - SMA(m), diamètre extérieur du câble : 4,9 mm, fréquence de transmission :  $\leq 7,25$  GHz, atténuation typique : 800 MHz 0,5 dB, 2,4 GHz 0,8 dB, 5,8 GHz 1,2 dB, 7,25 GHz 1,4 dB

---

## NBC-COX-CNM/3.0-M/COX-CKM - Câble coaxial

1340144

<https://www.phoenixcontact.com/fr/produits/1340144>



Câble coaxial 50  $\Omega$ , longueur : 3 m, N(m) - SMA(m), diamètre extérieur du câble : 4,9 mm, fréquence de transmission :  $\leq 7,25$  GHz, atténuation typique : 800 MHz 1,4 dB, 2,4 GHz 2,3 dB, 5,8 GHz 3,6 dB, 7,25 GHz 4,2 dB

# TC MGUARD RS4000 4G VPN - Routeur



2903586

<https://www.phoenixcontact.com/fr/produits/2903586>

## NBC-COX-CNM/5.0-M/COX-CKM - Câble coaxial

1340147

<https://www.phoenixcontact.com/fr/produits/1340147>



Câble coaxial 50  $\Omega$ , longueur : 5 m, N(m) - SMA(m), diamètre extérieur du câble : 4,9 mm, fréquence de transmission :  $\leq$  7,25 GHz, atténuation typique : 800 MHz 2,3 dB, 2,4 GHz 3,8 dB, 5,8 GHz 6 dB, 7,25 GHz 7,3 dB

---

## RAD-CAB-EF393- 3M - Câble d'antenne

2867649

<https://www.phoenixcontact.com/fr/produits/2867649>



Câble d'antenne, diamètre : 10 mm, conducteur interne : flexible, atténuation : 1,0 / 1,8 / 3,1 dB à 0,9 / 2,4 / 5,8 GHz, raccordement : 2 x N (mâle), longueur de câble : 3 m

# TC MGUARD RS4000 4G VPN - Routeur



2903586

<https://www.phoenixcontact.com/fr/produits/2903586>

## RAD-CAB-EF393- 5M - Câble d'antenne

2867652

<https://www.phoenixcontact.com/fr/produits/2867652>



Câble d'antenne, diamètre : 10 mm, conducteur interne : flexible, atténuation : 1,6 / 2,9 / 5,0 dB à 0,9 / 2,4 / 5,8 GHz, raccordement : 2 x N (mâle), longueur de câble : 5 m

---

## RAD-CAB-EF393-10M - Câble d'antenne

2867665

<https://www.phoenixcontact.com/fr/produits/2867665>



Câble d'antenne, diamètre : 10 mm, conducteur interne : flexible, atténuation : 2,9 / 5,6 / 9,9 dB à 0,9 / 2,4 / 5,8 GHz, raccordement : 2 x N (mâle), longueur de câble : 10 m

# TC MGUARD RS4000 4G VPN - Routeur



2903586

<https://www.phoenixcontact.com/fr/produits/2903586>

## RAD-CAB-EF393-15M - Câble d'antenne

2885634

<https://www.phoenixcontact.com/fr/produits/2885634>

Câble d'antenne, diamètre : 10 mm, conducteur interne : flexible, atténuation : 4,3 / 8,3 / 14,8 dB à 0,9 / 2,4 / 5,8 GHz, raccordement : 2 x N (mâle), longueur de câble : 15 m



---

## CN-UB-70DC-6-BB - Parafoudre

2803166

<https://www.phoenixcontact.com/fr/produits/2803166>

Adaptateur avec protection antisurtension pour interfaces coaxiales de signaux.  
Raccordement : Connecteur N, femelle - femelle



# TC MGUARD RS4000 4G VPN - Routeur

2903586

<https://www.phoenixcontact.com/fr/produits/2903586>



## RAD-ADP-N/F-N/F - Adaptateur

2867843

<https://www.phoenixcontact.com/fr/produits/2867843>

Adaptateur d'antenne pour la traversée pour armoire électrique, plage de fréquence : 0,3 GHz ... 6 GHz, indice de protection : IP65, raccordement : 2 x N (femelle)



---

## RAD-TAPE-SV-19-3 - Ruban résistant aux intempéries

2903182

<https://www.phoenixcontact.com/fr/produits/2903182>

Ruban autovulcanisant résistant aux intempéries pour la protection en extérieur d'adaptateurs, de splitters d'antenne, de raccordements de câbles, etc., longueur de rouleau 3 m



---

Phoenix Contact 2023 © - Tous droits réservés  
<https://www.phoenixcontact.com>

PHOENIX CONTACT SAS  
52 Boulevard de Beaubourg Emerainville  
77436 Marne La Vallée Cedex 2 France  
+33 (0) 1 60 17 98 98  
[documentation@phoenixcontact.fr](mailto:documentation@phoenixcontact.fr)