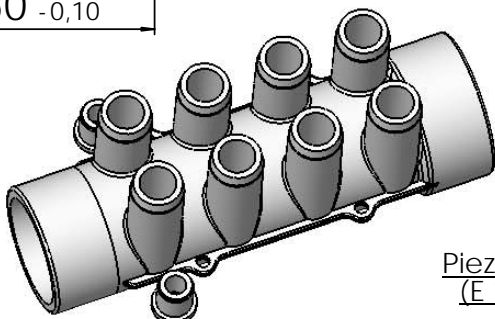
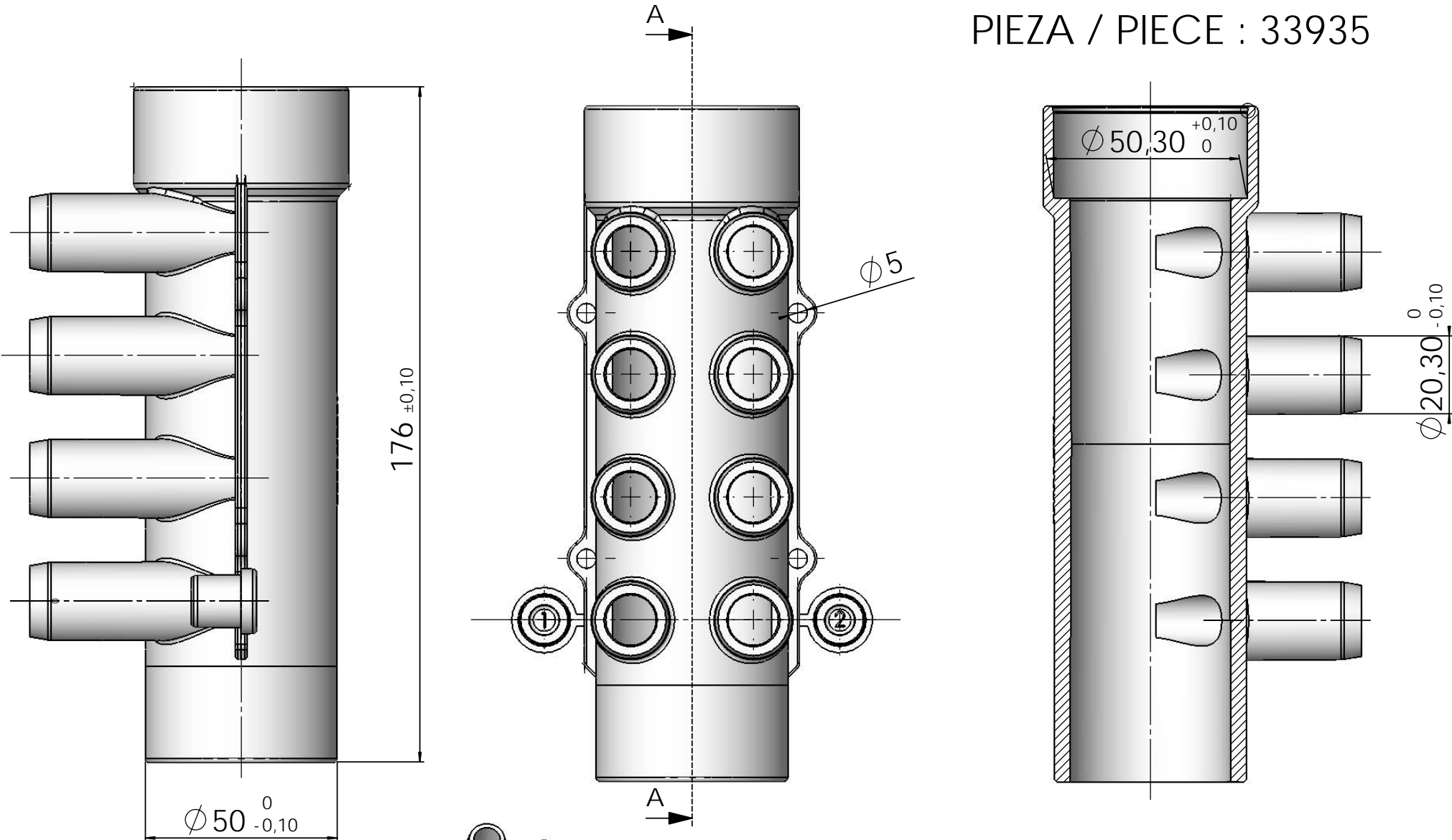


PIEZA / PIECE : 33935



Pieza 3D
(E 1:2)

	Tolerancia gral. DIN 7168 / ISO 2768				Fecha: 14/06/05 Nombre: Oficina Técnica Firma:	
	Long. de a 0,5 3 6 30 120 400 1000 Fina ± 0,05 0,05 0,1 0,15 0,2 0,3	Concentricidad: Ø 0,15 Angular: ± 0° 30' Desmoldo: 0° 30'	Dibujado: 14/06/05 Comprobado:			
Familia / Set: FITTING		ISO-E	Nº plano: 178 g	Material: ABS Color: BLANCO Acabado: PULIDO INDUSTRIAL		
Denominación / Description: Colector Agua 8 Salidas Barb Manifold 8 Outlet			Formato: A-3	Escala: 1:1	Código Pieza: 33935	