

## IE-CD-V14MRJ-C-MA

**Weidmüller Interface GmbH & Co. KG**

Klingenbergstraße 26

D-32758 Detmold

Germany

www.weidmueller.com



Prise de raccordement / prolongateur, version FreeCon  
pour connecteurs débrochables PushPull Var. 14 selon CEI  
61076-3-117

### Informations générales de commande

Version	Prise de raccordement, FreeCon, RJ45, Connecteur, IP65
Référence	<a href="#">1068870000</a>
Type	IE-CD-V14MRJ-C-MA
GTIN (EAN)	4032248823895
Qté.	1 pièce(s)

Date de création 4 novembre 2022 11:38:22 CET

Niveau du catalogue 25.10.2022 / Toutes modifications techniques réservées

## IE-CD-V14MRJ-C-MA

Weidmüller Interface GmbH &amp; Co. KG

Klingenbergstraße 26

D-32758 Detmold

Germany

www.weidmueller.com

## Caractéristiques techniques

## Dimensions et poids

Profondeur	60 mm	Profondeur (pouces)	2,362 inch
Hauteur	52 mm	Hauteur (pouces)	2,047 inch
Largeur	41 mm	Largeur (pouces)	1,614 inch
Poids net	286,47 g		

## Températures

Température de fonctionnement	-40 °C...70 °C
-------------------------------	----------------

## Classifications

ETIM 6.0	EC000437	ETIM 7.0	EC000437
ETIM 8.0	EC000437	ECLASS 9.0	27-44-02-02
ECLASS 9.1	27-44-03-92	ECLASS 10.0	27-44-02-02
ECLASS 11.0	27-44-02-02	ECLASS 12.0	27-44-02-02

## Caractéristiques générales

Classe d'inflammabilité selon UL 94	V-0	Couleur	argent
Degré de protection	IP65	Matériau de base du boîtier	Profil en aluminium, Couvercle, moulage zinc, nickelé
Type de montage	Montage par vis		

## Caractéristiques techniques prolongateur RJ45

Catégorie (prolongateur RJ45)	Cat.6 <sub>A</sub> / Class E <sub>A</sub> (ISO/IEC 11801 2010)	Charge de courant (prolongateur RJ45)	1 A
Matériau de base du boîtier (prolongateur RJ45)	Zinc injecté sous pression, PA 66	Rigidité diélectrique, contact - blindage, max. (prolongateur RJ45)	≥ 1500 V DC
Rigidité diélectrique, contact - contact, min. (prolongateur RJ45)	≥ 1000 V DC	Résistance d'isolation (prolongateur RJ45)	> 500 MΩ
Résistance de contact (prolongateur RJ45)	≤ 20 mΩ	Surface du contact (Prolongateur RJ 45)	Or sur nickel

## Normes générales

Norme de connecteur	CEI 61076-3-117 Var. 14, CEI 60603-7-5	N° de certificat (cULus)	E316369
---------------------	---	--------------------------	---------

## Caractéristiques techniques connecteur de puissance

Nombre de pôles	8
-----------------	---

## Agréments

Agréments



ROHS	Conforme
UL File Number Search	Site Web UL
N° de certificat (cULus)	E316369

Date de création 4 novembre 2022 11:38:22 CET

Niveau du catalogue 25.10.2022 / Toutes modifications techniques réservées

2

## IE-CD-V14MRJ-C-MA

**Weidmüller Interface GmbH & Co. KG**  
Klingenbergstraße 26  
D-32758 Detmold  
Germany

[www.weidmueller.com](http://www.weidmueller.com)

## Caractéristiques techniques

### Téléchargements

Agrément/Certificat/Document de conformité	<a href="#">ISO/IEC and TIA/EIA DE</a> <a href="#">ISO/IEC EN and TIA/EIA Screened Class E Category 6, 3 connector permanent link</a> <a href="#">ISO/IEC EN and TIA/EIA Screened Class E Category 6, 4 connector channel</a> <a href="#">ISO/IEC EN and TIA/EIA Screened Class EA Category 6A, 2 connector channel</a> <a href="#">DUXR.E316369</a> <a href="#">PROFINET Manufacturer's Declaration</a>
Données techniques	<a href="#">CAD data – STEP</a>
Documentation utilisateur	<a href="#">MAN IE GUIDE DE</a> <a href="#">MAN IE GUIDE EN</a>
Catalogue	<a href="#">Catalogues in PDF-format</a>
Brochures	<a href="#">MB FREECONTACT EN</a> <a href="#">FL FIELDWIRING EN</a> <a href="#">PI PROFINET CABLING EN</a> <a href="#">PI PROFINET CABLING EN</a>

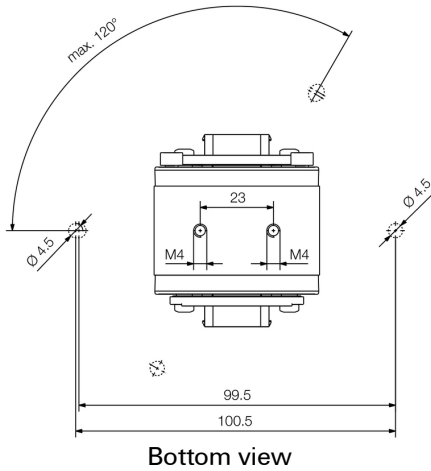
**IE-CD-V14MRJ-C-MA**

**Weidmüller Interface GmbH & Co. KG**  
 Klingenbergstraße 26  
 D-32758 Detmold  
 Germany

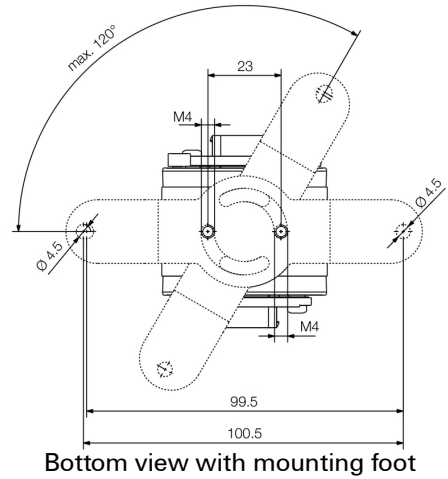
www.weidmueller.com

**Dessins**

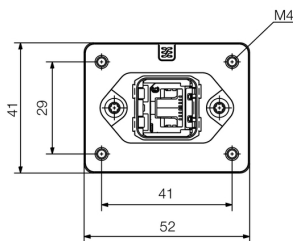
**Dessin coté**



**Dessin coté**



**Dessin coté**



**Dessin coté**

