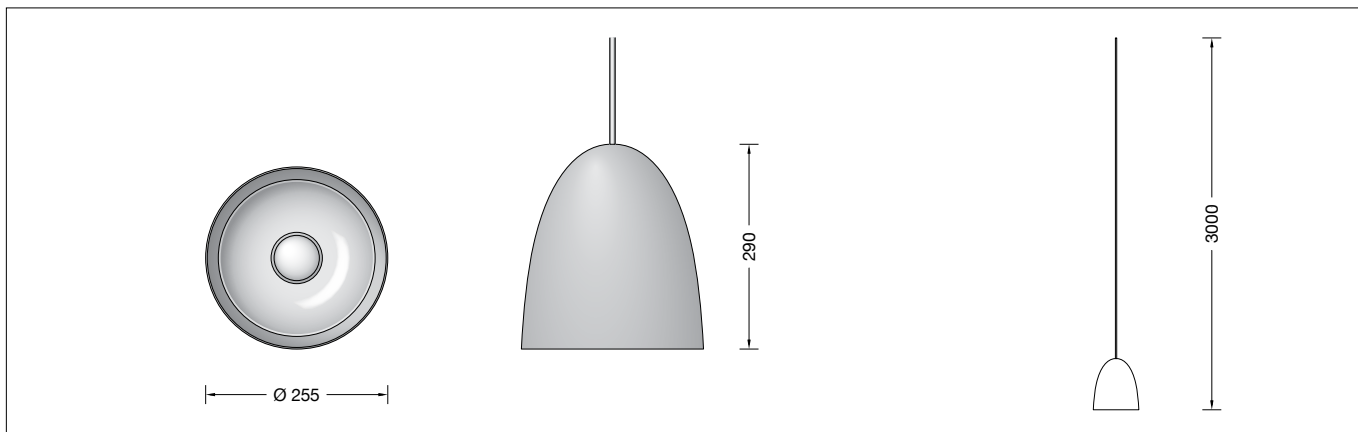


**BEGA****50 951.6**

Systempendelleuchte für die Verwendung im Innenbereich  
 System pendant luminaire for indoor use  
 Suspension modulaire pour utilisation à l'intérieur

**Gebrauchsanweisung****Anwendung**

Pendelleuchte · Innenleuchte mit Metallgehäuse für nach unten gerichtetes, entblendetes Licht. BEGA Systempendelleuchte für die Verwendung in Kombination mit verschiedenen modularen BEGA Installationskomponenten.

**Produktbeschreibung**

Pendelleuchte »STUDIO LINE«  
 Leuchtengehäuse aus Aluminium,  
 Oberfläche Farbe samtschwarz  
 Innenfarbton kupfer matt  
 Leitungspendel  
 Mantelleitung schwarz 2 x 0,75<sup>□</sup>  
 Gesamtlänge der Leuchte ca. 3000 mm  
 Fassung E 27  
 Schutzklasse II   
 CE – Konformitätszeichen  
 Gewicht: 1,4 kg  
 Leuchte ohne Baldachin,  
 zum Anschluss an eine zusätzlich erforderliche  
 BEGA Installationskomponente (Ergänzungsteil)

**Leuchtmittel**

Leuchte mit Schraubsockel E 27  
 Lampenleistung max. 60 W  
 Dieses Produkt enthält Lichtquellen der  
 Energieeffizienzklassen E, F

Mitgeliefertes Leuchtmittel  
 BEGA LED-Lampe **13592**  
 LED 12 W · 1400 lm · 3000 K  
 dimmbar

Leuchtenbetriebswirkungsgrad: 43.5 %

Ausführliche technische und lichttechnische  
 Daten zu den Leuchtmitteln entnehmen Sie  
 bitte den Datenblättern auf unserer Website.

**Sicherheit**

Für die Installation und für den Betrieb  
 dieser Leuchte sind die nationalen  
 Sicherheitsvorschriften zu beachten.  
 Die Montage und Inbetriebnahme darf nur  
 durch eine Elektrofachkraft erfolgen.  
 Der Hersteller übernimmt keine Haftung für  
 Schäden, die durch unsachgemäßen Einsatz  
 oder Montage entstehen.  
 Werden nachträglich Änderungen an der  
 Leuchte vorgenommen, so gilt derjenige als  
 Hersteller, der diese Änderungen vornimmt.

**Instructions for use****Application**

Pendant luminaire · indoor luminaire with  
 metal housing for non-glare light deflected  
 downwards.  
 BEGA System pendant luminaire for use in  
 combination with various modular BEGA  
 installation components.

**Product description**

Pendant luminaire »STUDIO LINE«  
 Aluminium luminaire housing,  
 finish Colour velvet black  
 inside hue matt copper  
 Black flex suspension 2 x 0,75<sup>□</sup>  
 Overall length of luminaire approx. 3000 mm  
 Lampholder E 27  
 Safety class II   
 CE – Conformity mark  
 Weight: 1.4 kg  
 Luminaire without canopy,  
 for connection to an additional required  
 BEGA installation component (accessory)

**Lamp**

Luminaire with screw base E 27  
 Lamp output max. 60 W  
 This product contains light sources of energy  
 efficiency classes E, F

Supplied lamp  
 BEGA LED lamp **13592**  
 LED 12 W · 1400 lm · 3000 K  
 dimmable

Luminaire efficiency: 43.5%

Detailed technical and lighting data for the  
 lamps can be found in the data sheets on our  
 website.

**Safety**

The installation and operation of this luminaire  
 are subject to national safety regulations.  
 Installation and commissioning may only be  
 carried out by a qualified electrician.  
 The manufacturer accepts no liability for  
 damage caused by improper use or installation.  
 If subsequent modifications are made to  
 the luminaire, the person responsible for  
 these modifications shall be considered the  
 manufacturer.

**Fiche d'utilisation****Utilisation**

Suspension · luminaire d'intérieur avec cache  
 métallique pour un éclairage non éblouissant  
 dirigé vers le bas.  
 BEGA Suspension modulaire pour une  
 utilisation en association avec divers  
 composants d'installation BEGA modulaires.

**Description du produit**

Suspension »STUDIO LINE«  
 Armature du luminaire en aluminium,  
 finition Couleur noir satiné  
 teinte intérieure cuivre mat  
 Suspension par câble noir 2 x 0,75<sup>□</sup>  
 Longueur totale du luminaire  
 d'environ 3000 mm  
 Douille E 27  
 Classe de protection II   
 CE – Sigle de conformité  
 Poids: 1,4 kg  
 Luminaire sans cache-piton,  
 pour le raccordement à un composant  
 d'installation BEGA supplémentaire requis  
 (accessoire)

**Source lumineuse**

Luminaire avec culot E 27  
 Puissance de lampe max. 60 W  
 Ce produit contient des sources lumineuses de  
 classe d'efficacité énergétique E, F

Lampe fournie  
 lampe LED BEGA **13592**  
 LED 12 W · 1400 lm · 3000 K  
 pour variation

Rendement du luminaire en service : 43.5 %

Les données photométriques détaillées de  
 toutes les lampes figurent dans les descriptifs  
 techniques sur notre site.

**Sécurité**

Pour l'installation et l'utilisation de ce luminaire,  
 respecter les normes de sécurité nationales.  
 L'installation et la mise en service ne doivent  
 être effectuées que par un électricien agréé.  
 Le fabricant décline toute responsabilité pour  
 tout dommage résultant d'une mise en œuvre  
 ou d'une installation inappropriée du produit.  
 Si des modifications sont apportées  
 ultérieurement au luminaire, l'intervenant sera  
 considéré comme étant le fabricant.

## Montage

Beiliegenden Reflektor mit der Rückseite auf die Fassung aufschrauben.  
Leuchtenleitung von innen durch die Bohrung der Gehäusekappe führen.  
Die Gehäusekappe zentriert sich durch Aufsetzen auf den Reflektor.  
Lampe in die Fassung einsetzen.

## Für den Betrieb dieser Leuchte muss zusätzlich eine der nachfolgend aufgeführten BEGA Installationskomponenten bestellt werden – Ergänzungsteil.

Bitte beachten Sie die Gebrauchsanweisung der zur Leuchtenmontage ausgewählten BEGA Installationskomponente.

### Bitte beachten Sie:

Wird zur Montage dieser BEGA Systempendelleuchte keine BEGA Installationskomponente verwendet, übernimmt der Hersteller keine Haftung für Schäden, die durch unsachgemäßen Einsatz oder Montage entstehen.

## Lampenwechsel · Wartung

Anlage spannungsfrei schalten.  
Leuchte reinigen.  
Nur lösungsmittelfreie Reinigungsmittel verwenden.  
Leuchtmittel wechseln.

## Ergänzungsteile

**BEGA Installationskomponenten** mit LED-Netzteil.  
Oberfläche samtschwarz

Je nach gewünschter Installationsart stehen folgende Installationskomponenten passend für diese BEGA Systempendelleuchte zur Verfügung:

Für gerade Decken aller Art:

**13222** Aufbaubaldachin (Typ A)  
230 V

Für gerade und geneigte Decken  
Neigung von 0 - 40°:

**13258** Aufbaubaldachin (Typ B)  
230 V

**13260** Einbaubaldachin (Typ C)  
230 V

Für Aufbau- und Einbau-  
Stromschienensysteme 3-Phasen  
Eurostandard-Plus® :

**13217** Stromschienenadapter (Typ D)  
230 V

Zu den Ergänzungsteilen gibt es eine  
gesonderte Gebrauchsanweisung.

## Installation

Screw the enclosed reflector with the reflector rear side onto the lampholder.  
Lead the luminaire cable from the inside through the drill hole in the housing cap.  
The housing cap is centred by placing it onto the reflector.  
Insert the lamp into the lampholder.

## To operate this luminaire one of the following additional BEGA Installation components must be ordered - accessoire.

Please refer to the instructions for use for the BEGA installation component selected for luminaire installation

### Please note:

The manufacturer accepts no liability for damage caused by improper use or installation if no BEGA installation component is used to install this BEGA system pendant luminaire.

## Relamping · Maintenance

Disconnect the electrical installation.  
Clean luminaire housing.  
Use only solvent-free cleansers.  
Change the lamp.

## Accessories

**BEGA Installation components** with LED power supply unit.  
Satin black finish

Depending on the desired type of installation, the following suitable installation components are available for this BEGA system pendant luminaire:

For all level ceilings:

**13222** Surface-mounted canopy (Type A)  
230 V

Suitable for level ceilings and sloped ceilings  
with a pitch of 0 - 40°:

**13258** Surface-mounted canopy (Type B)  
230 V

**13260** Recessed canopy (Type C)  
230 V

For flush and surface-mounted 3-phase  
Eurostandard-Plus® track systems:

**13217** Track adapter (Type D)  
230 V

For the accessories a separate instructions  
for use can be provided upon request.

## Installation

Visser le réflecteur joint sur la douille avec la face arrière du réflecteur.  
Guider le câble du luminaire de l'intérieur à travers le trou du couvercle de l'armature.  
Le couvercle de l'armature est centré en le plaçant sur le réflecteur.  
Insérer la lampe dans la douille.

## Pour le fonctionnement de ce luminaire, un composant d'installation supplémentaire BEGA doit être commandé – accessoire.

Veuillez respecter la fiche d'utilisation des composants d'installation choisis BEGA pour le montage des luminaires.

### Attention :

Le fabricant décline toute responsabilité pour tout dommage résultant d'une utilisation ou d'une installation inappropriée du produit si aucun BEGA composant d'installation n'est utilisé pour installer cette suspension BEGA modulaire.

## Changement de lampe · Entretien

Débrancher l'installation du réseau.  
Nettoyer l'armature.  
N'utiliser que des produits d'entretien ne contenant pas de solvant.  
Changer la lampe.

## Accessoires

**BEGA Composants d'installation** avec bloc d'alimentation à LED.  
Finition noir satiné

Selon le type d'installation souhaité, les composants d'installation appropriés suivants sont disponibles pour cette suspension modulaire BEGA :

Convient aux plafonds droits de tout type :

**13222** Cache-piton en saillie (Type A)  
230 V

Convient aux plafonds droits et inclinés de  
0 à 40° :

**13258** Cache-piton en saillie (Type B)  
230 V

**13260** Cache-piton encastré (Type C)  
230 V

Pour le montage en saillie et encastré de  
systèmes d'alimentation sur rail triphasés  
Eurostandard-Plus® :

**13217** Adaptateur de rail (Type D)  
230 V

Une fiche d'utilisation pour ces accessoires est  
disponible.

## Ersatzteile

LED-Leuchtmittel 3000 K	13 592
Fassung	63 000 445
Kappe	71 001 693 B10
Reflektor	75 004 351

## Spares

LED lamp 3000 K	13 592
Lampholder	63 000 445
Cap	71 001 693 B10
Reflector	75 004 351

## Pièces de rechange

Lampe LED 3000 K	13 592
Douille	63 000 445
Couvercle	71 001 693 B10
Réflecteur	75 004 351