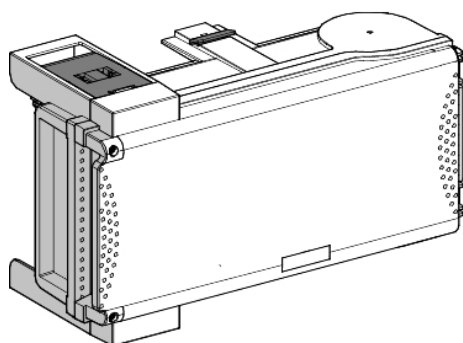


## Fiche produit

### Caractéristiques

# KSB25SD4

Canalis KSB - connecteur dérivation 25A pour fusible DIN Diazed E27 - 3L+N+PE



### Principales

Gamme de produit	Canalis
Compatibilité de gamme	Canalis (KT) gaine électrique du jeu de barres Canalis (KS) gaine électrique du jeu de barres
Type de produit ou équipement	Unité de dérivation
Compatibilité des canalisations préfabriquées	Canalis KS gaine électrique du jeu de barresplug-in trappes Canalis KT gaine électrique du jeu de barres avec KS type plug-in trappes
[Ie] courant assigné d'emploi	25 A à 35 °C
Type de protection	Fusible sectionneur: Diazed fusible, taille E27 se conformer à DIN standard
Équipement fournis	Fusible à commander séparément
Mode d'installation	Plug-in avec polarité fixe
Polarité dérivation	3L+N+PE
Couleur	Blanc (RAL 9001)

### Complémentaires

Application	Distribution de puissance moyenne
[Ue] tension assignée d'emploi	230...690 V en fonction du dispositif de protection
[Uimp] tension assignée de tenue aux chocs	6,8 kV
[Ui] tension assignée d'isolement	690 V en fonction du dispositif de protection
Fréquence du réseau	50/60 Hz
Raccordement électrique	Borne serre-câble - ISO50 - câble : 25 mm <sup>2</sup> souple Borne serre-câble - ISO50 - câble : 25 mm <sup>2</sup> rigide
Côté ouverture porte/couvercle	Droite
Mode de déconnexion de l'unité de dérivation	Par ouverture de la porte
Normes	CEI 61439-1 CEI 61439-6
Matière du corps	Plastique
Largeur	356 mm
Profondeur	103 mm
Profondeur (porte ouverte)	432,5 mm
Hauteur	167 mm
Poids du produit	2,4 kg

### Environnement

Système de mise à la terre	TT TN-S IT
Degré de protection IP	IP55 se conformer à CEI 60529
Tenue aux chocs IK	IK08 se conformer à CEI 62262

## Emballage

Type d'emballage 1	PCE
Nb produits dans l'emballage 1	1
Hauteur de l'emballage 1	16,000 cm
Largeur de l'emballage 1	20,300 cm
Longueur de l'emballage 1	35,700 cm
Poids de l'emballage 1	2,390 kg
Type d'emballage 2	P12
Nb produits dans l'emballage 2	38
Hauteur de l'emballage 2	80,000 cm
Largeur de l'emballage 2	80,000 cm
Longueur de l'emballage 2	120,000 cm
Poids de l'emballage 2	111,000 kg

## Durabilité de l'offre

Statut environnemental de l'offre	Produit Green Premium
Régulation REACH	<a href="#">Déclaration REACH</a>
Directive RoHS UE	Conforme <a href="#">Déclaration RoHS UE</a>
Sans mercure	Oui
Régulation RoHS Chine	<a href="#">Déclaration RoHS Pour La Chine</a>
Information sur les exemptions RoHS	<a href="#">Oui</a>
Profil environnemental	<a href="#">Profil Environnemental Du Produit</a>
DEEE	Sur le marché de l'Union Européenne, le produit doit être mis au rebut selon un protocole spécifique de collecte des déchets et ne jamais être jeté dans une poubelle d'ordures ménagères.
Présence d'halogènes	Produit sans halogènes

## Garantie contractuelle

Garantie	18 mois
----------	---------