



Be ahead



# SUB BT

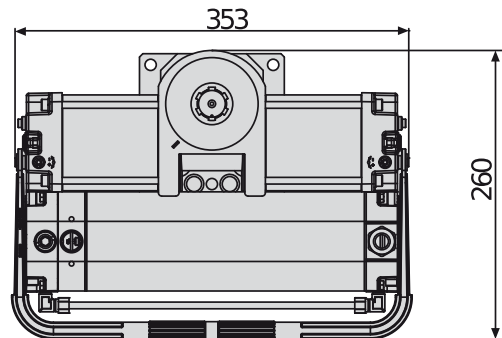
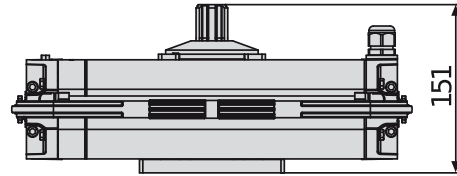




# SUB BT



## Hydraulic automation systems for swing gates



Opérateur hydraulique basse tension pour usage très intensif. S'intègrent parfaitement à n'importe quelle installation à usage résidentiel, industriel ou collectif.

Compact et robuste, il est destiné à automatiser des vantaux de portails battants jusqu'à 2,5 m de largeur et d'un poids maximum de 800 kg. Doté de butées mécaniques intégrées et de codeur virtuel, il garantit une sécurité anti-écrasement totale grâce au ralentissement électronique et au système intelligent de gestion du couple "D-Track"

### Caractéristiques importantes



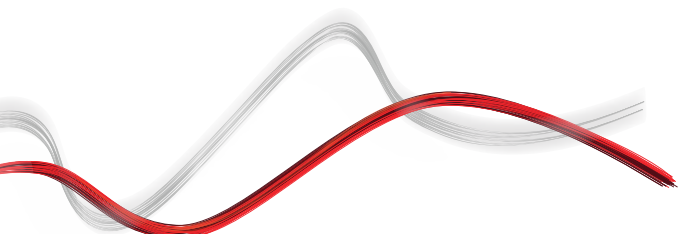
Centrales de commande avec écran de programmation et nouvelle programmation simplifiée par scénarios



Butées mécaniques réglables, incorporées à l'opérateur



La structure monobloc permet de réaliser des installations soignées et extrêmement fiables dans le temps.





## Hydraulic automation systems for swing gates

## SUB BT

Code	Ci	Nom	Description
P930123 00001	2601016	SUB BT	Opérateur irréversible hydraulique enterré basse tension pour vantaux jusqu'à 2,5 m. 800 kg par vantail. D-Track

**THALIA P: Armoire de commande pour 1 ou 2 opérateurs 24 V, pour la motorisation de portails battants, électromécaniques et hydrauliques avec gestion serrure électrique, destinés à des systèmes particulièrement complexes**

**Cp D113747 00002 - Ci 2600583 - THALIA P - Conseillée**


- Alimentation carte : 230V monophasé
- Alimentation opérateurs : 24Vcc 240 W maxi pour chaque opérateur
- Caractéristiques principales : borniers amovibles avec nouveau repérage couleur, programmation simplifiée par scénarios avec écran et récepteur bicanal incorporé, sécurité anti-écrasement assurée par système intelligent « D-Track » de contrôle du couple, ralentissement en ouverture et en fermeture et auto-apprentissage à gestion électronique
- Fonctions principales : refermeture automatique, fermeture rapide, ouverture partielle, fonctionnement « homme mort », connexion directe alimentation serrure électrique et électro-aimant, connexion directe tranche BK2.
- Application : armoire de commande à affichage pour 1 ou 2 opérateurs en 24 V
- Compatibilité : LIBRA, LIBRA R, LIBRA MA R

	SUB BT
Centrale de commande	THALIA P
Alimentation carte	230 V
Tension du moteur	24 V
Puissance absorbée	300 W
Largeur max. du battant de porte/portail	2,5 m
Poids max. du battant de porte/portail	800 kg
Angle d'ouverture maximum	120 °
Temps de manœuvre	13 s
Ralentissement	Oui
Blocage	Hydraulique en ouverture/fermeture
Déblocage	Levier ou levier avec clé personnalisée
Réaction au choc	D-Track
Fréquence d'utilisation	très intensif
Degré de protection	IP67
Conditions environnementales	-20 ÷ 60 °C

## ACCESSOIRES INDISPENSABLES

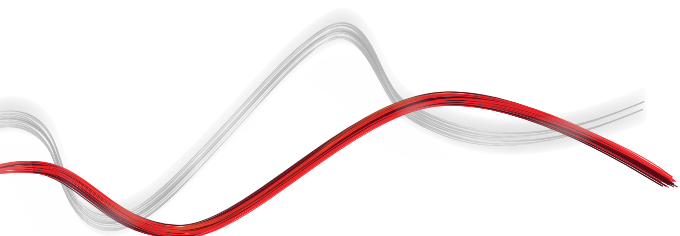
	 <b>Ph Out</b> <b>Cp D113745 00002 - Ci 2600477 THALIA</b> Armoire de commande à afficheur pour un ou deux opérateurs 24 V électromécaniques pour la motorisation de portails battants		<b>Cp N733480 00001 - Ci 2601015 FCS BT</b> Caisson de fondation pour les opérateurs de la série SUB BT
	<b>Cp N733392 - Ci 2600478 SCC</b> Dispositif de déblocage pour les opérateurs ELI AC A, ELI BT A et SUB BT avec clé à levier.		<b>Cp N733502 - Ci 2610959 SCP</b> Dispositif de déblocage pour les opérateurs ELI AC A, ELI BT A et SUB BT avec clé personnalisé.



## Hydraulic automation systems for swing gates

### ACCESSOIRES RECOMMANDÉS

	<b>Cp</b> P111782 - <b>Ci</b> 2601411 <b>COMPACTA A20-180</b> Paire de cellules photo-électriques orientables de 180° horizontalement. Portée 20m. Alimentation 12 – 33Vac / 15 – 35Vdc		<b>new</b> <b>Cp</b> D114094 00003 - <b>Ci</b> 2607541 <b>RADIUS LED BT A R0</b> Clignotant sans antenne incorporée pour moteurs alimentés en 24 V.
	<b>new</b> <b>Cp</b> D114093 00003 - <b>Ci</b> 2607539 <b>RADIUS LED BT A R1</b> Feu clignotant sans antenne incorporée pour moteurs alimentés à 24 V.		<b>new</b> <b>Cp</b> P123032 00003 - <b>Ci</b> 2613518 <b>EBP BT A 24V</b> Serrure électrique verticale 24 V.
	<b>Cp</b> P125020 - <b>Ci</b> 2600844 <b>BBT BAT</b> Kit batteries de secours pour THALIA, THALIA P, ZARA et PHEBE		





SUB BT



Hydraulic automation systems for swing gates

# EasyAXS

EASY CONNECT. EASY ACCESS.



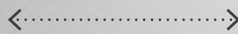
La nouvelle solution de connectivité qui augmente le potentiel des produits et des services BFT pour rendre les automatismes d'accès plus intelligents et plus faciles à utiliser, aussi bien pour les installateurs que pour les utilisateurs finaux.

1



2

## Connexion Easy



## Installation Easy



PARAMÉTRAGE ET GESTION DU MOTEUR AVEC L'APP EasyAXS

3



## CONTRÔLE EASY



**App TaHoma**  
PERMET AUX CLIENTS D'ACCÉDER À LEUR MAISON DE FAÇON INTELLIGENTE



MODULE DE CONNECTIVITÉ  
**PLUG&PLAY**  
PERMET DE CONNECTER  
RAPIDEMENT LES  
SOLUTIONS BFT



Hydraulic automation systems for swing gates

# CONNEXION EASY

MODULE WI-FI



→ 10/15 mètres

MODULE WI-FI  
+ ANTENNE



→ 20/25 mètres

MODULE MOBILE  
+ ANTENNE + SIM



→ ∞



**INSTALLATION  
PLUG&PLAY**



**TOUJOURS  
CONNECTÉS**



**ENCORE PLUS  
CONNECTÉS**



INSTALLATION **EASY**  
POUR LES  
INSTALLATEURS



CONTRÔLE **EASY**  
POUR LES CLIENTS





Hydraulic automation systems for swing gates



# U-LINK 2.0

## U-LINK FAIT PEAU NEUVE POUR VOUS OFFRIR ENCORE PLUS DE FONCTIONS



### Adaptable

Elle vous permet d'ajouter un nombre illimité de dispositifs



### Intuitive

Facile à installer et à utiliser



### Fonctionnelle

Vous pouvez contrôler les paramètres et mettre à jour le firmware à distance via des applications dédiées



### Pratique

Elle fonctionne avec ou sans connexion web



### Flexible

Elle vous permet de créer des groupes de produits interconnectés

**U-Link**, la plateforme technologique exclusive de **BFT**, évolue pour pouvoir mieux interagir avec les écosystèmes technologiques de dernière génération. Elle étend sa capacité de dialogue à tous les dispositifs d'automatisation des accès de la maison et devient maintenant un instrument très utile à l'installateur. C'est aussi un protocole de communication plus rapide et offrant une plus grande sécurité lors de la communication des informations.

Elle vous permet aussi de gagner du temps, de tout contrôler simplement et d'avoir l'esprit tranquille.



Hydraulic automation systems for swing gates

# U-SECURITY

## UN NOUVEAU PROTOCOLE RADIO ENCORE PLUS SÛR



### → Sûre

Grâce à une transmission des données protégée par une clé cryptée

**U-Security** est une nouvelle technologie de **BFT** qui comprend une transmission par alternance d'un code crypté ; grâce à la clé chiffrée qui masque le code de la télécommande, il n'est pas possible de cloner une télécommande BFT avec un modèle d'une autre marque.



### → Simple

Ajouter la télécommande au récepteur se fait par la simple lecture d'un code QR et à l'aide de l'appli appropriée

Les fonctions du système **Er Ready** sont intégrées et une nouvelle procédure de programmation des télécommandes par la lecture d'un QR CODE et d'une application appropriée est disponible. Tous les produits possédant cette technologie sont **REPLAY**, c'est-à-dire qu'ils peuvent transmettre le code à une autre télécommande BFT via une combinaison de touches.



### → Universelle

Le protocole radio est aussi compatible avec les récepteurs de génération antérieure





INFORMATION REGARDING THE PROTECTION OF THE INDUSTRIAL AND INTELLECTUAL PROPERTY RIGHTS OF BFT. BFT S.p.A. protects its industrial property by depositing trademarks, patents, models and designs. The intellectual property of BFT S.p.A. is protected by copyright law. BFT S.p.A. also protects its know-how by taking measures to protect the technical and commercial information inherent in its company and products. All the products in this catalogue are ORIGINAL BFT MODELS and only BFT S.p.A. is authorised to produce them and market them anywhere in the world. All the commercial names in this catalogue are owned by BFT S.p.A., and only BFT S.p.A. is authorised to use them in relation to the corresponding merchandise category. **FALSIFIERS WILL BE PROCEEDED AGAINST IN ACCORDANCE WITH BOTH CIVIL AND CRIMINAL LAW. THESE CONDITIONS NOT ONLY GUARANTEE THE INTELLECTUAL PROPERTY RIGHTS OF BFT, BUT ALSO PROTECT CUSTOMERS BY GUARANTEEING THAT THE PRODUCTS THEY ARE PURCHASING ARE ORIGINAL BFT PRODUCTS RESULTING FROM STUDIES AND DESIGNS WITHIN THE BFT COMPANY.**