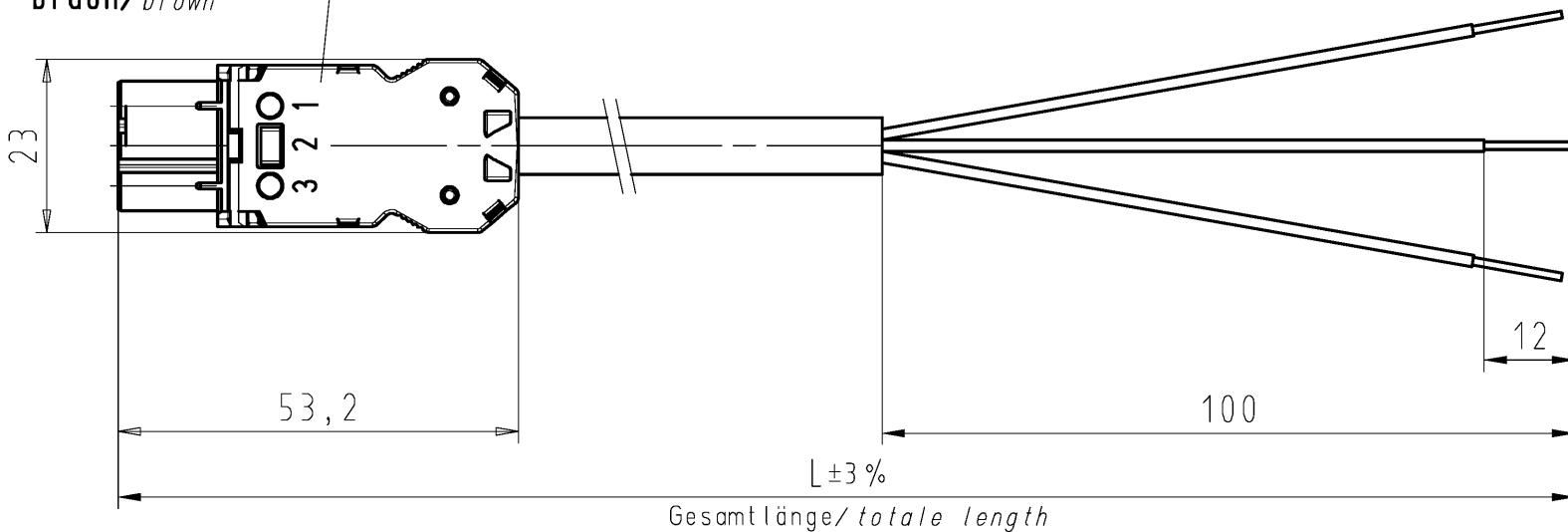
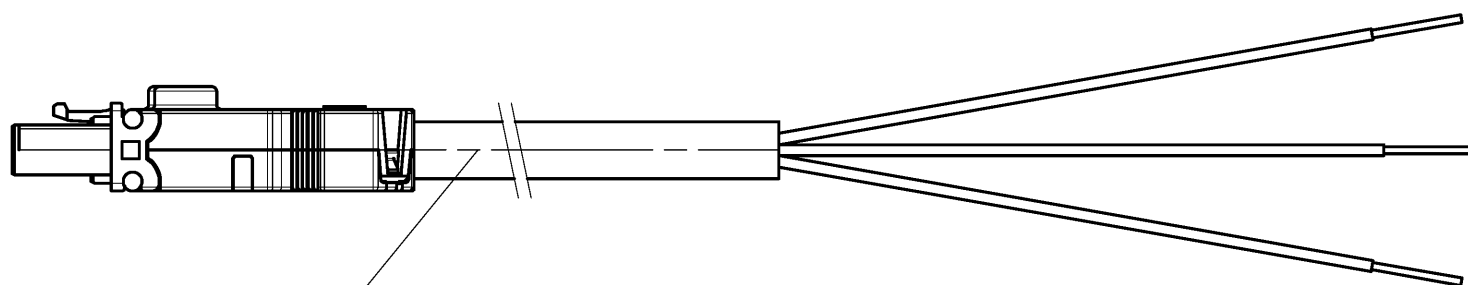


Buchsenteil/  
female connector  
braun/brown

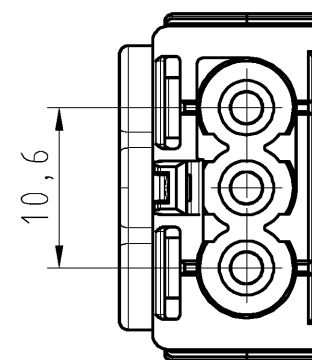


Gesamtlänge/ totale length



Kabel/cable H05VV-F 3X1,5 schwarz/black

Ansicht in Pfeilrichtung "X"  
view in arrow direction "X"  
M 2:1



- 1=schwarz/black
- 2=grau/grey
- 3=braun/brown

Weitere Daten siehe Katalog  
further data see catalog

These dimensions will be especially checked at delivery  
Only inspection dimensions  
With /E marked dimensions are only valid for internal use

Diese Maße werden bei Abnahme besonders geprüft  
Ausschließlich Prüfmaße  
Mit /E gekennzeichnete Maße sind nur für interne Zwecke gültig

Weitergabe sowie Vervielfältigung dieses Dokuments, Verwertung und Mitteilung seines Inhalts sind verboten, soweit nicht ausdrücklich gestattet.  
The reproduction, distribution and utilization of this document as well as the communication of its contents to others without express authorization is prohibited.

Teile-Nr. part-no.	L	Beispiel example	Typ type
91.232.XX03.4	XX in dm-Schritten XX in dm-steps	91.232.1003.4 = 10dm/L= 1000mm	GST1513KSB- 15 10BR01
U1.232.XX03.4	XX in m-Schritten XX in m-steps	U1.232.1203.4 = 12 m/L=12000mm	GST1513KSB- 15 X12BR01

Tolerierung Size ISO 14405 (E)/Tolerance system Size ISO 14405 (E). (This ISO-standard describes the envelope principle. According to the envelope principle the deviations of form and parallelism are limited by the size tolerances).		ja/yes <input checked="" type="checkbox"/> Stoffverbots- und Deklarationsliste nach WN 5020.010 ist einzuhalten. Conformity with Wieland document WN 5020.010 e (list of prohibited / declarable hazardous substances) to be declared!	
Freitoleranz nach General tolerance		CAD - Zeichnung, keine manuellen Änderungen CAD - drawing, no manual modifications allowed	1.Verwendung: - First Use:
		Blatt: 1 von 1 Sheet: of 1	
		Zeichnung Nr./Drawing No. Index	
		91.232.0203.4 01K	
		Maße in mm/Dimensions are in mm	
		Ersatz für/Replacement for: -	
		Type Benennung/Title	
		GST1513 KONFEKT_LEITUNG	
		Buchse-fr.Ende, braun,Schraubanschluß,250V, 1,5qmm pre assembled cable,female-free end,screw connect.	
www.wieland-electric.com		KSB- 15 W ..BR01	
Änderung/Revision			