



Ce produit est garanti contre tout défaut de fabrication pendant une durée de 3 ans.
This product is guaranteed against any manufacturing defect for a period of 3 years.

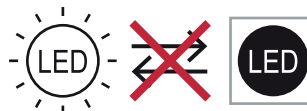
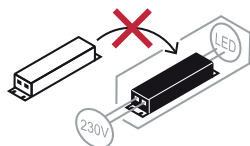
Référence Item Number	Tension d'alimentation Power	Fréquence Frequency	Amperes	IP	IRC CRI
100010	110-240V	50/60Hz	0.14A	40/20	>80

NOTICE DE SÉCURITÉ

- Lisez attentivement les instructions avant utilisation
- Conservez cette notice tant que vous utilisez l'appareil.
- Le montage et l'entretien sont réservés à des personnes qualifiées pouvant intervenir sur des produits devant être reliés manuellement à du courant 230V
- Avant toute action de montage, coupez l'alimentation électrique
- Le câble extérieur souple de cette Luminaire ne peut être remplacé ; si le câble est endommagé, la Luminaire doit être détruite.
- Attention, risque de choc électrique à l'ouverture du produit. ⚠
- Ce luminaire a une alimentation intégrée, il suffit de relier la source à une arrivée électrique 220-230VAC pour la faire fonctionner.
- L'aspect intégré de l'alimentation a un impact sur le design du luminaire et son installation et usage.
- Pour le luminaire avec une alimentation intégrée, le design est soumis à des problématiques d'aération liée au refroidissement d'une alimentation intégrée.
- Ce type de luminaire peut être plus volumineux et lourd qu'une source avec une alimentation déportée
- Le bloc de jonction n'est pas inclus ; l'installation peut exiger l'avis d'une personne qualifiée
- Luminaire conçu pour installation directe sur des surfaces normalement inflammables
- Ne pas regarder du luminaire en utilisation normale plus de 10 secondes cela peut être dangereux pour les yeux.
- Il convient que le luminaire soit positionné de telle manière que le regard prolongé du luminaire à une distance inférieure à 0.20 m ne soit pas possible.
- Ce produit répond à toutes les exigences essentielles de chacune des directives qui lui sont applicables.
- En fin de vie, ce produit doit faire l'objet d'une collecte séparée et ne doit pas être mélangé aux autres déchets ménagers pour le respect de la santé et de la sécurité des personnes et pour la conservation des ressources naturelles.

SAFETY NOTE

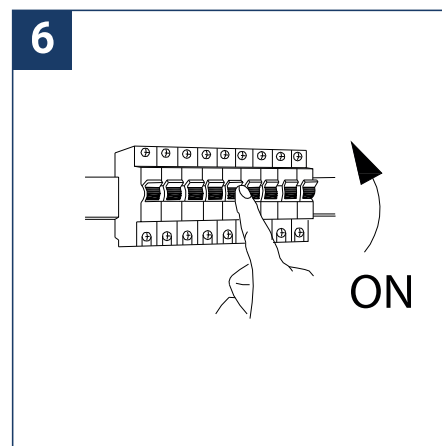
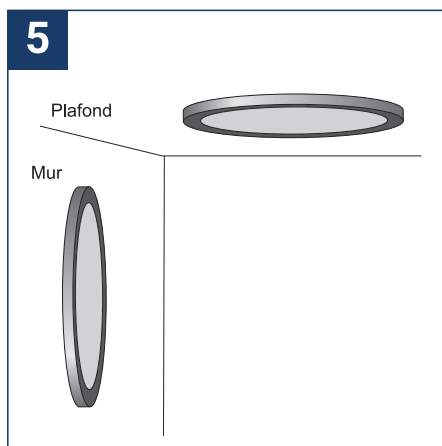
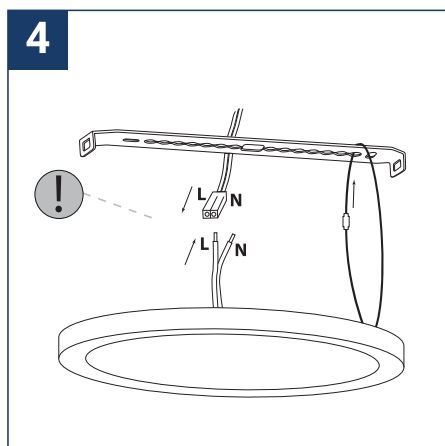
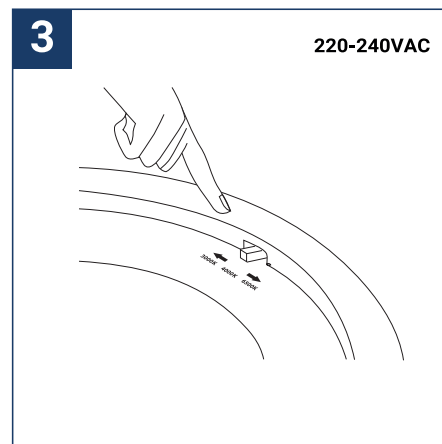
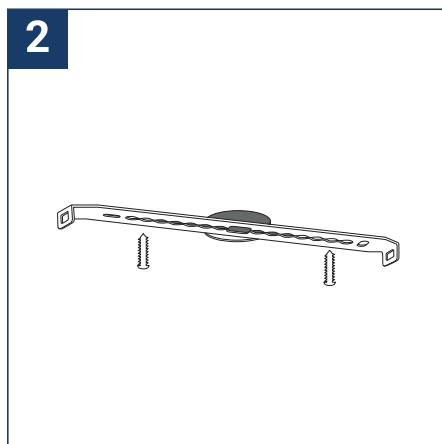
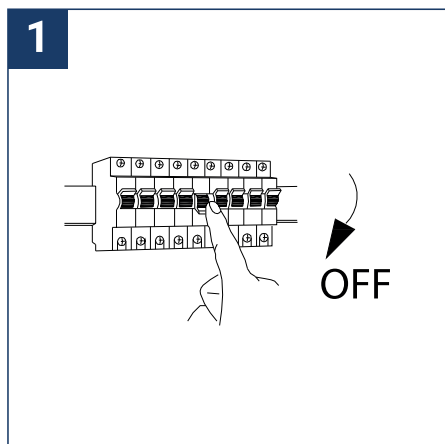
- Read the instructions carefully before use
- Keep these instructions for as long as you use the appliance.
- Assembly and maintenance are reserved for qualified persons who can work on products that must be manually connected to 230V current
- Before any assembly action, cut off the power supply
- The flexible outer cable of this Luminaire cannot be replaced; if the cable is damaged, the Luminaire must be destroyed.
- Caution, risk of electric shock when opening the product. ⚠
- This luminaire has an integrated power supply, you just need to connect the source to a 220-230VAC electrical input to operate it.
- The integrated aspect of the power supply has an impact on the design of the luminaire and its installation and use.
- For the luminaire with an integrated power supply, the design is subject to ventilation issues linked to the cooling of an integrated power supply.
- This type of luminaire can be larger and heavier than a source with a remote power supply
- The terminal block is not included; the installation may require the advice of a qualified person
- Luminaire designed for direct installation on normally flammable surfaces
- Do not look at the luminaire in normal use for more than 10 seconds as this can be dangerous for the eyes.
- The luminaire should be positioned in such a way that prolonged gaze of the luminaire at a distance of less than 0.20 m is not possible.
- This product meets all the essential requirements of each of the directives applicable to it.
- At the end of its life, this product must be collected separately and must not be mixed with other household waste to respect the health and safety of people and to conserve natural resources.



Ce produit contient une source lumineuse de classe d'efficacité énergétique



Montage en saillie



Paramètre détecteur mouvement IR

Temps : 30s à 120s
Lux : <10Lux-2000Lux
Angle : 120-360°
Distance : 6m

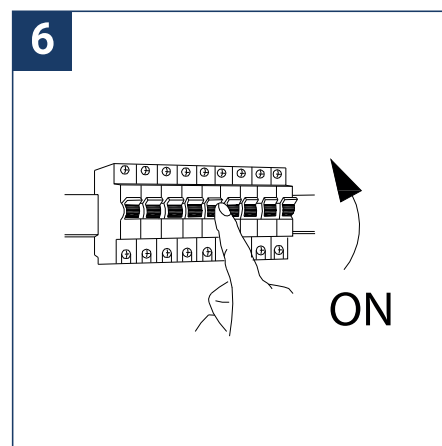
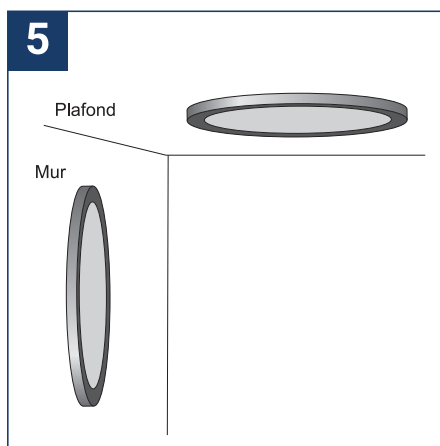
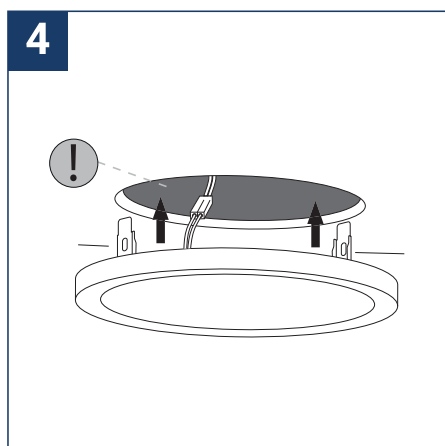
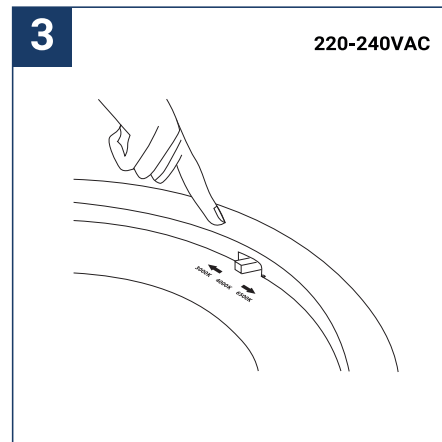
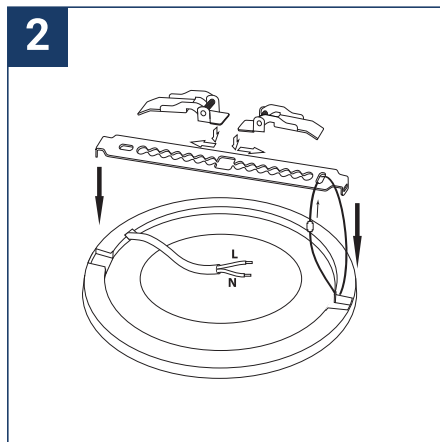
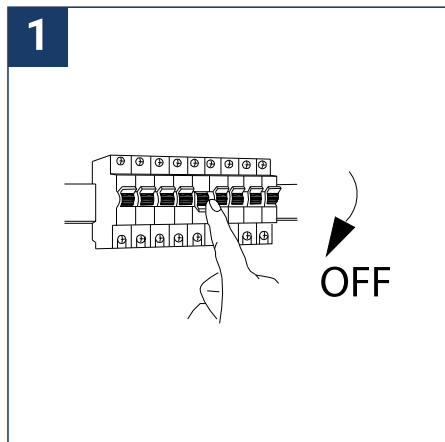
IR motion detector parameter

Time: 30s à 120s
Lux: <10Lux-2000Lux
Angle: 120-360°
Distance: 6m



<https://www.miidex.com/283-connecteurs-etanches-et-boites-de-derivation>

Montage encastré



<https://www.miidex.com/283-connecteurs-etanches-et-boites-de-derivation>

CARACTÉRISTIQUES TECHNIQUES / TECHNICAL CHARACTERISTICS

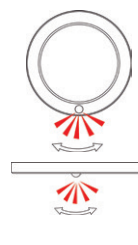
PARAMETRES* :	*SPECIFICATION
Tension : 110-240V / AC	Power Source
Fréquence : 50 / 60Hz	Power Frequency
Lumière ambiante : <1-2000 LUX (réglable)	Ambient Light
Délai: 30 sec/120sec	Time Delay
Charge évaluée : 18W	Rated Load
Angle de détection : 120°/360°	Detection range
Distance de détection : 6m max (<24 ° C)	Detection Distance
Température de fonctionnement : -20 ~ + 40 ° C	Operating temperature
Humidité de fonctionnement : <93% RH	Working humidity
Consommation d'énergie : ≈ 0.5W	Energy consumption
Hauteur d'installation : 1.8-2.5m (wall)-2.2-4m (ceiling)	Installation height
Vitesse de déplacement de détection : 0.6-1.5m/s	Detection displacement speed

FONCTION / FUNCTION

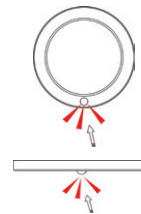
- Peut identifier le jour et la nuit : Le consommateur peut ajuster l'état de fonctionnement dans la lumière ambiante différente. Il peut fonctionner le jour et la nuit lorsqu'il est réglé sur la position "soleil" (max). Il peut fonctionner dans la lumière ambiante inférieure à 10LUX lorsqu'il est réglé sur la position "lune" (min). En ce qui concerne le motif de réglage, veuillez vous reporter au modèle de test.
- La temporisation réglable et la temporisation sont ajoutées en continu : la durée de la temporisation peut être réglée selon les exigences du client, la durée minimale de cet article est de 30 secondes et le maximum est de 120 secondes. Lorsqu'il reçoit les deuxièmes signaux d'induction au cours de la première induction, il redémarre.
- CCT réglable : la température de couleur peut être réglée au moyen d'un interrupteur à l'arrière du luminaire. Les options sont 3000K (blanc chaud), 4000K (blanc naturel), 6000K (blanc froid) et interrupteur

- Can identify day and night: The consumer can adjust working state in different ambient light. It can work in the daytime and at night when it is adjusted on the "sun" position (max). It can work in the ambient light less than 10LUX when it is adjusted on the "moon" position (min). As for the adjustment pattern, please refer to the testing pattern.
- Adjustable time delay and Time delay is added continually: the length of time delay could be set according to customer's requirement, the minimum time of this item is 30sec maximum is 120sec. When it receives the second induction signals within the first induction it will restart to time from the moment
- Adjustable CCT: The color temperature can be adjusted by means of a switch on the back of the luminaire. Options are 3000K (warm white), 4000K (natural white), 6000K (cool white) and switch

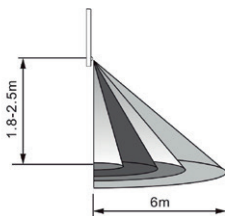
Bonne sensibilité
Good sensitivity



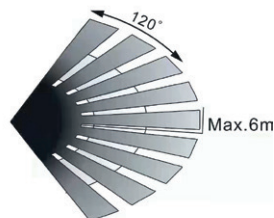
Mauvaise sensibilité
Poor sensitivity



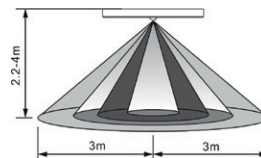
INFORMATIONS DE CAPTEUR / SENSOR INFORMATION



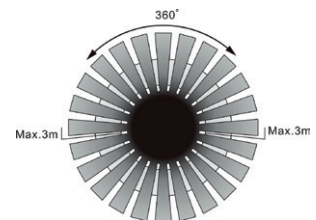
Hauteur d'installation : 1,8-2,5 m
Height of installation: 1.8-2.5m



Distance de détection: Max 6m
Detection distance: Max 6m



Hauteur d'installation : 2,2-4m
Height of installation: 2,2-4m



Distance de détection: Max 6m
Detection distance: Max 6m

CONSEILS D'INSTALLATION / INSTALLATION ADVICE

ATTENTION

- Danger de mort par décharge électrique
- Doit être installé par un électricien professionnel
- Déconnecter le courant
- Protéger ou éviter les connexions à proximité
- S'assurer que le dispositif ne peut pas être allumé
- Vérifier que le courant est bien déconnecté

WARNING

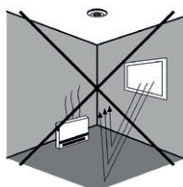
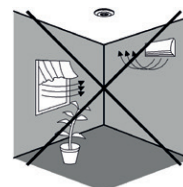
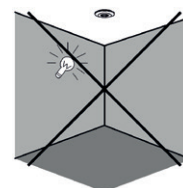
- Danger of death through electric shock
- Must be installed by professional electrician
- Disconnect power source
- Cover or shield any adjacent live components
- Ensure device cannot be switched on
- Check power supply is disconnected

Lorsque le détecteur réagit aux changements de température, évitez les situations suivantes :

- Évitez de pointer le détecteur vers des objets avec des surfaces très réfléchissantes, comme des miroirs, etc.
- Évitez de monter le détecteur à proximité de sources de chaleur, telles que des bouches de chauffage, des climatiseurs, de la lumière, etc.
- Évitez de pointer le détecteur vers des objets susceptibles de bouger dans le vent, comme des rideaux, des plantes hautes, etc.

As the detector responds to changes in temperature, avoid the following situations:

- Avoid pointing the detector towards objects with highly reflective surfaces, such as mirrors etc.
- Avoid mounting the detector near heat sources, such as heating vents, air conditioning units, light etc.
- Avoid pointing the detector towards objects that may move in the wind, such as curtains, tall plants etc.



TEST

Tournez la minuterie en position ON 10s. Tournez l'interrupteur LUX en position ON (dim: 24h mode)

Faites glisser le commutateur LUX sur la position ON (le haut est le mode SUN:24h). Ajustez le commutateur TIME, faites-le glisser sur la position ON (jusqu'à la temporisation : 30 s)

Mettez l'appareil sous tension ; la lampe n'aura aucun signal au début ; Après 30s d'échauffement, la lampe peut commencer à travailler. S'il reçoit le signal d'induction, la lampe s'allumera. Alors qu'il n'y a plus d'autre signal d'induction, la lampe devrait cesser de fonctionner dans les 30s +- 3s.

Faites glisser l'interrupteur LUX vers le bas en position lune (mode nuit), il est en 10LUX, la charge ne doit pas fonctionner à la lumière du jour. Si vous couvrez la fenêtre de détection avec la serviette d'objets opaques, etc.), la charge fonctionne sans condition de signal d'induction, la charge devrait cesser de fonctionner dans les 30 s + 3 s.

Remarque : lors des tests à la lumière du jour, veuillez mettre le bouton LUX en position soleil, sinon la lampe du capteur ne pourrait pas fonctionner.

Turn the timer to the ON position for 10s. Turn the LUX switch to the ON position (dim: 24h mode)

Slide the LUX switch to the ON position (the top is SUN: 24h mode). Adjust the TIME switch, slide it to the ON position (until timeout: 30s)

Switch on the device; the lamp will have no signal at first; After 30s of warm-up, the lamp can start to work. If it receives the induction signal, the lamp will light up. While there is no further induction signal, the lamp should stop working within 30s +- 3s.

Slide LUX switch down to moon position (night mode), it is in 10LUX, charging should not work in daylight. If you cover the detection window with the towel of opaque objects, etc.), the load works without induction signal condition, the load should stop working within 30s + 3s.

Note: When testing in daylight, please put the LUX button in the sun position, otherwise the sensor lamp could not work.



FR

Cet appareil et ses accessoires se recyclent

A DÉPOSER EN MAGASIN



OU

A DÉPOSER EN DÉCHÈTERIE

Points de collecte sur www.quefairemesdechets.fr
Privilégiez la réparation ou le don de votre appareil !



CONFIGURATION / SETTING

COMMUTATEUR DIP

1 - Capteur de position ON/OFF. Lorsque vous désactivez la fonction du capteur comme une lampe LED normale
Vers le haut : mode capteur - Vers le bas : capteur OFF

2 - Position TIME réglable : Temps de maintien Min. 30s max. 120s

3 - positions LUX réglables : le mode lumière du jour fonctionne jour et nuit ou le mode nuit ne s'allume pas pendant la journée
Vers le haut : mode 24h Vers le bas : mode nuit

CCT switch

4 - Position : 3000K (blanc chaud) / 4000K (blanc naturel) / 6000K (blanc froid)
changement manuel / Switch (Possibilité de changer la température de couleur en allumant puis éteignant avec l'interrupteur)

DIP SWITCH

1 - ON / OFF position sensor. When you turn off the sensor function like normal LED lamp

Up: sensor mode - Down: sensor OFF

2 - Adjustable TIME position: Holding time Min. 30s max. 120s

3 - adjustable LUX positions: daylight mode works day and night or night mode does not light up during the day
Up: 24h mode Down: night mode

CCT switch

4 - Position: 3000K (warm white) / 4000K (natural white) / 6000K (cold white)
manual change / Switch (Possibility to change the color temperature by turning on then off with the switch)



WW
NW
CW
SWITCH

