

MACX MCR-EX-RTD-I-SP - Les convertisseurs de température



1050252

<https://www.phoenixcontact.com/fr/produits/1050252>

Veillez tenir compte du fait que les données affichées dans ce document PDF proviennent de notre catalogue en ligne. Vous trouverez les données complètes dans la documentation utilisateur. Nos conditions générales d'utilisation des téléchargements sont applicables.



Convertisseur de température à sécurité intrinsèque : transforme les signaux émis par des thermomètres à résistance installés en atmosphère explosive, et envoie un signal 0/4-20 mA à une charge dans la zone protégée. Librement programmable, isolation à 3 voies, niveau d'intégrité de sécurité, raccordement Push-in, configuration standard.

Avantages

- Possibilité d'alimentation en énergie via le connecteur sur profilé
- Programmation en cours de fonctionnement, avec circuit de mesure Ex raccordé, et également hors tension via l'adaptateur de programmation IFS-USB-PROG-ADAPTER
- Entrée pour thermomètres à résistance et transmetteurs de résistance, [Ex ia] IIC
- Installation en zone 2 autorisée, mode de protection "ec" (EN 60079-7)
- Isolation galvanique 3 voies
- Voyant de diagnostic et d'état pour tension d'alimentation, erreurs de ligne, de capteur et de module
- Configuration par logiciel (FDT-DTM) : type de capteur, connectique, plage de mesure, unité de mesure, filtre, signal d'alarme et plage de signal de sortie
- Sortie : 0 mA ... 20 mA ou 4 mA ... 20 mA

Données commerciales

Référence	1050252
Conditionnement	1 Unité(s)
Commande minimum	1 Unité(s)
Clé de vente	CK3121
Product key	CK3121
Page catalogue	Page 146 (C-5-2019)
GTIN	4055626665160
Poids par pièce (emballage compris)	181,1 g
Poids par pièce (hors emballage)	150 g
Numéro du tarif douanier	85437090
Pays d'origine	DE

MACX MCR-EX-RTD-I-SP - Les convertisseurs de température



1050252

<https://www.phoenixcontact.com/fr/produits/1050252>

Caractéristiques techniques

Remarques

Restriction d'utilisation

Remarque CEM	CEM : produit de classe A, voir déclaration du fabricant dans la section Téléchargements
--------------	--

Propriétés du produit

Type de produit	Convertisseur de température
Gamme de produits	MACX Analog
Application	Température
Nombre de voies	1
Version	Amplificateurs-séparateurs Ex i avec sécurité fonctionnelle SIL
Configuration	Logiciel

Propriétés d'isolation: GB Standard

Catégorie de surtension	II
Degré de pollution	2

Propriétés électriques

Etalonnage gain	± 5 %
Etalonnage zéro	± 5 %
Nombre de voies	1
Isolation galvanique	Isolation 3 voies
Isolation galvanique entre l'entrée et la sortie	oui
Réponse indicielle (0 - 99 %)	1 s ≤ 1,7 s
Coefficient de température typ.	0,01 %/K
Erreur de transmission typ.	0,1 % (p. ex. pour Pt 100, marge 300 K, 4 ... 20 mA)

Isolation galvanique Entrée/sortie/alimentation

Tension d'isolement assignée	300 V _{eff}
Tension d'essai	2,5 kV AC (50 Hz, 60 s)
Isolant	Isolation sécurisée selon CEI/EN 61010-1

Isolation galvanique Entrée/sortie

Isolation galvanique	375 V (Valeur de crête selon CEI/EN 60079-11)
----------------------	---

Isolation galvanique Entrée/alimentation

Isolation galvanique	375 V (Valeur de crête selon CEI/EN 60079-11)
----------------------	---

Alimentation

Tension nominale d'alimentation	24 V DC
Plage de tension d'alimentation	19,2 V DC ... 30 V DC (24 V DC, -20 % ... +25 %)

MACX MCR-EX-RTD-I-SP - Les convertisseurs de température



1050252

<https://www.phoenixcontact.com/fr/produits/1050252>

Puissance dissipée	≤ 0,76 W
Consommation de puissance	≤ 1 W

Données d'entrée

Signal

Nombre d'entrées	1
------------------	---

Mesure

Description de l'entrée	à sécurité intrinsèque
Types de capteurs utilisables (RTD)	Capteurs Pt, Ni, Cu : à 2, 3 ou 4 fils
Plage de mesure de la température	-200 °C ... 850 °C (Plage en fonction du type de capteur utilisé)
Plage de résistance linéaire	0 Ω ... 50 kΩ
Plage de résistance du potentiomètre	0 Ω ... 50 kΩ
Résistance totale de ligne max. autorisée	50 Ω (par câble)
Courant d'alimentation du capteur	10 μA ... 210 μA (jusqu'à 2x 210 μA avec 3 conducteurs)
Étendue de la plage de mesure de la température	≥ 50 K

Données de sortie

Signal: Courant

Nombre de sorties	1
Configurable/programmable	oui
Signal de sortie courant	0 mA ... 20 mA 4 mA ... 20 mA (SIL)
Signal de sortie courant maximal	≥ 21 mA
Charge/charge de sortie Sortie courant	≤ 600 Ω
Ondulation de sortie (courant)	< 15 μA _{C-C} < 10 μA _{rms}
Comportement en cas de défaut du capteur	selon NE 43 ou librement définissable

Caractéristiques de raccordement

Type de raccordement	Raccordement Push-in
Longueur à dénuder	8 mm
Section de conducteur rigide	0,2 mm ² ... 1,5 mm ²
Section de conducteur souple	0,2 mm ² ... 1,5 mm ²
Section conduct. AWG	24 ... 16

Données Ex

Installation Ex (EPL)	Gc
	Div. 2
Circuits électriques Ex i (EPL)	Ga
	Da
	Ma

MACX MCR-EX-RTD-I-SP - Les convertisseurs de température

1050252

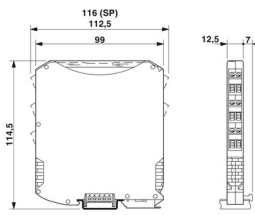
<https://www.phoenixcontact.com/fr/produits/1050252>

	Div. 1
Données relatives à la technique de sécurité: Blocs de jonction : 4.1, 4.2, 5.1, 5.2	
Capacité interne max. C_i	44 nF
Tension de sortie max. U_o	6 V
Courant de sortie max. I_o	16,6 mA (Thermomètre à résistance en technologie 4 conducteurs)
	13 mA (Thermomètre à résistance en technologie 3 conducteurs)
	7,1 mA (Thermomètre à résistance en technologie 2 conducteurs)
	16,6 mA (2x thermomètres à résistance en technique à 2 conducteurs)
	13 mA (Potentiomètre)
Puissance de sortie max. P_o	25,2 mW (linéaire)
Tension maximale de sécurité U_m	253 V AC
	125 V DC
	30 V DC (Zone 2 : 3.1, 3.2)
IIA/I (circuit simple): Inductance extérieure maximale L_o / Capacité extérieure maximale C_o	850 mH / 1000 μ F
IIB/IIIC (circuit simple): Inductance extérieure maximale L_o / Capacité extérieure maximale C_o	460 mH / 1000 μ F
IIC (circuit simple): Inductance extérieure maximale L_o / Capacité extérieure maximale C_o	100 mH / 40 μ F
IIB/IIA (circuit mixte): Inductance extérieure maximale L_o / Capacité extérieure maximale C_o	100 mH / 950 nF, 50 mH / 950 nF, 5 mH / 950 nF, 1 mH / 950 nF
IIIC/I (circuit mixte): Inductance extérieure maximale L_o / Capacité extérieure maximale C_o	100 mH / 950 nF, 50 mH / 950 nF, 5 mH / 950 nF, 1 mH / 950 nF
IIC (circuit mixte): Inductance extérieure maximale L_o / Capacité extérieure maximale C_o	100 mH / 555 nF, 50 mH / 555 nF, 5 mH / 555 nF, 1 mH / 555 nF, 10 μ H / 555 nF

Signalisation

Affichage d'état	LED verte (tension d'alimentation)
	LED rouge, clignotante, 2,4 Hz (défaut de ligne, erreur de capteur au niveau de l'entrée ou de la sortie, ERR)
	LED rouge, clignotante, 1,2 Hz (mode service, ERR)
	LED rouge, allumée en continu (erreur de module, ERR)

Dimensions

Dessin coté	
Largeur	12,5 mm

MACX MCR-EX-RTD-I-SP - Les convertisseurs de température



1050252

<https://www.phoenixcontact.com/fr/produits/1050252>

Hauteur	116 mm
Profondeur	113,7 mm
Profondeur NS 35/7,5	114,5 mm (Enclenché sur un rail DIN NS 35/7,5, conforme à la norme EN 60715)

Indications sur les matériaux

Classe d'inflammabilité selon UL 94	V0 (Boîtiers)
Matériau du boîtier	PA 6.6-FR

Conditions environnementales et de durée de vie

Conditions ambiantes

Indice de protection	IP20
Température ambiante (fonctionnement)	-40 °C ... 70 °C (Position de montage au choix)
Température ambiante (stockage/transport)	-40 °C ... 80 °C
Humidité de l'air admissible (fonctionnement)	5 % ... 95 % (pas de condensation)

Hauteur d'utilisation (≤ 2000 m)

Altitude	≤ 2000 m (Les caractéristiques techniques concernent des altitudes ≤2000 m au-dessus du niveau de la mer. Pour les altitudes >2000 m au-dessus du niveau de la mer, voir la fiche technique.)
Température ambiante (fonctionnement)	-40 °C ... 70 °C
Tension d'essai	2,5 kV
Tension d'isolement assignée	300 V _{eff} (IEC/EN 60079-11) 375 V _{CC} (IEC/EN 60079-11)

Hauteur d'utilisation (≤ 3000 m)

Plage de hauteurs	> 2000 m ... 3000 m
Température ambiante (fonctionnement)	-40 °C ... 60 °C
Tension d'essai	2,25 kV
Tension maximale de sécurité U _m	190 V AC 110 V DC
Tension d'isolement assignée	190 V _{eff} (IEC/EN 60079-11)

Hauteur d'utilisation (≤ 4000 m)

Plage de hauteurs	> 3000 m ... 4000 m
Température ambiante (fonctionnement)	-40 °C ... 55 °C
Tension d'essai	2 kV
Tension maximale de sécurité U _m	60 V AC/DC
Tension d'isolement assignée	60 V _{eff} (IEC/EN 60079-11)

Hauteur d'utilisation (≤ 5000 m)

Plage de hauteurs	> 4000 m ... 5000 m
Température ambiante (fonctionnement)	-40 °C ... 49 °C
Tension d'essai	1,75 kV

MACX MCR-EX-RTD-I-SP - Les convertisseurs de température



1050252

<https://www.phoenixcontact.com/fr/produits/1050252>

Tension maximale de sécurité U_m	60 V AC/DC
Tension d'isolement assignée	60 V _{eff} (IEC/EN 60079-11)

Homologations

CE

Certificat	Conformité CE
Remarque	en plus de la norme EN 61326

ATEX

Repérage	Ⓢ I (M1) [Ex ia Ma] I
	Ⓢ II (1) G [Ex ia Ga] IIC
	Ⓢ II (1) D [Ex ia Da] IIIC
	Ⓢ II 3(1) G Ex ec ic [ia Ga] IIC T4 Gc
Certificat	IBExU19ATEX1006 X

UKCA Ex (UKEX)

Repérage	Ⓢ I (M1) [Ex ia Ma] I
	Ⓢ II (1) G [Ex ia Ga] IIC
	Ⓢ II (1) D [Ex ia Da] IIIC
	Ⓢ II 3 (1) G Ex ec ic [ia Ga] IIC T4 Gc
Certificat	CML 22UKEX3531X

IECEX

Repérage	[Ex ia Ma] I
	[Ex ia Ga] IIC
	[Ex ia Da] IIIC
	Ex ec ic [ia Ga] IIC T4 Gc
Certificat	IECEX IBE 19.0001 X

CCC / China-Ex

Repérage	[Ex ia Ga] IIC
	[Ex iaD]
	Ex nA ic [ia Ga] IIC T4 Gc
Certificat	NEPSI GYJ20.1305X

UL, USA / Canada

Repérage	UL 61010 Listed
	Class I Div 2; IS for Class I, II, III Div 1
Certificat	Ⓢ C.D.-No 83104549

Homologation construction navale

Certificat	DNV GL TAA00000AG
------------	-------------------

Safety Integrity Level (SIL, IEC 61508)

Repérage	2
----------	---

MACX MCR-EX-RTD-I-SP - Les convertisseurs de température



1050252

<https://www.phoenixcontact.com/fr/produits/1050252>

INMETRO

Repérage	[Ex ia Ma] I
	[Ex ia Ga] IIC
	[Ex ia Da] IIIC
	Ex ec ic [ia Ga] IIC T4 Gc
Certificat	DNV 21.0064 X

EAC Ex

Repérage	Ex [Ex ia Ga] IIC
	Ex [Ex ia Da] IIIC
Certificat	RU C-DE.AB72.B.00093/19

Données GL DNV

Temperature	B
Humidity	B
Vibration	A
EMC	B
Enclosure	Required protection according to the Rules shall be provided upon installation on board

Données CEM

Immunité	EN 61000-6-2
Remarque	De faibles écarts peuvent survenir lors de perturbations.
Compatibilité électromagnétique	Conformité à la directive CEM
Emission	EN 61000-6-4

Champ électromagnétique HF

Dénomination	Champ électromagnétique HF
Normes/Prescriptions	EN 61000-4-3
Ecart courant par rapport à la valeur finale de la plage de mesure	1 %

Transitoires électriques rapides (en salves)

Dénomination	Perturbations transitoires rapides (en salves)
Normes/Prescriptions	EN 61000-4-4
Ecart courant par rapport à la valeur finale de la plage de mesure	1 %

Perturbations conduites

Dénomination	Grandeurs perturbatrices acheminées
Normes/Prescriptions	EN 61000-4-6
Ecart courant par rapport à la valeur finale de la plage de mesure	1 %

Normes et spécifications

Isolation galvanique	Isolation 3 voies
----------------------	-------------------

GB Standard

MACX MCR-EX-RTD-I-SP - Les convertisseurs de température



1050252

<https://www.phoenixcontact.com/fr/produits/1050252>

Normes/Prescriptions	GB 3626.20
	GB 3836.1
	GB 3836.4
	GB 3836.8
	GB 12476.1
	GB 12476.4

Montage

Type de montage	Montage sur profilé
-----------------	---------------------

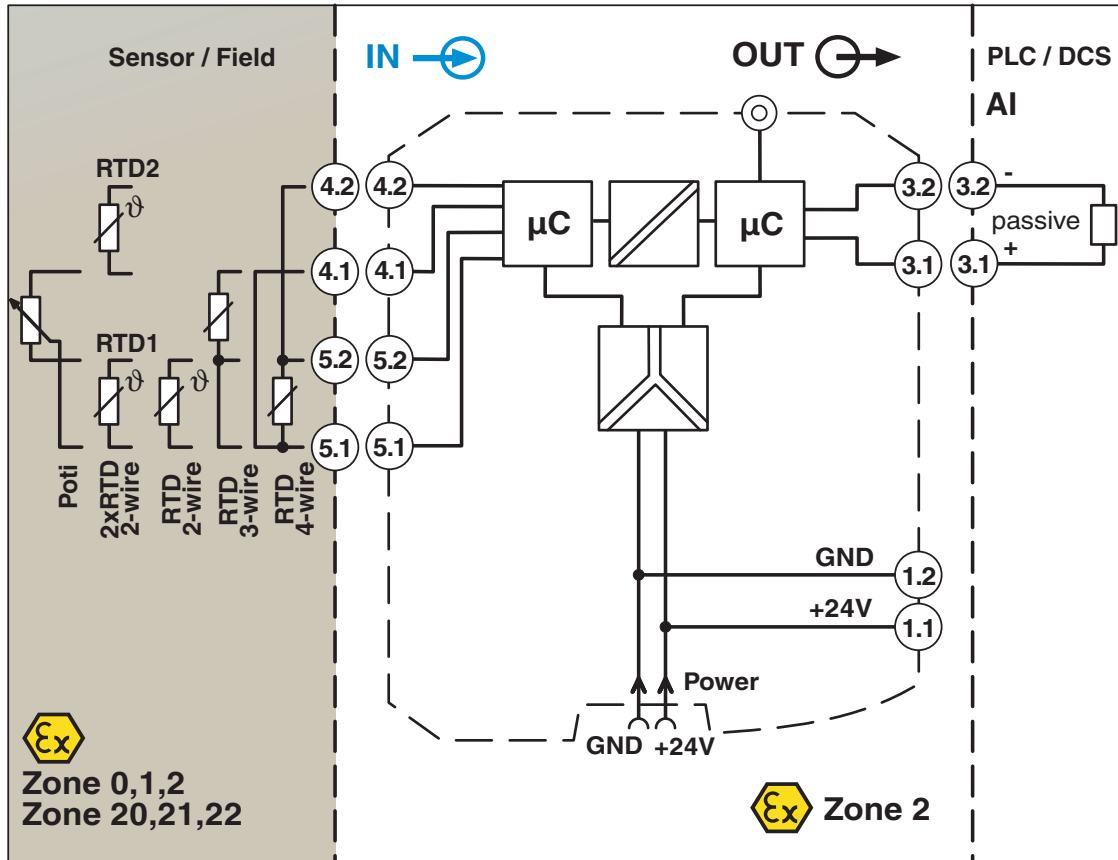
MACX MCR-EX-RTD-I-SP - Les convertisseurs de température

1050252

<https://www.phoenixcontact.com/fr/produits/1050252>

Dessins

Schéma fonctionnel

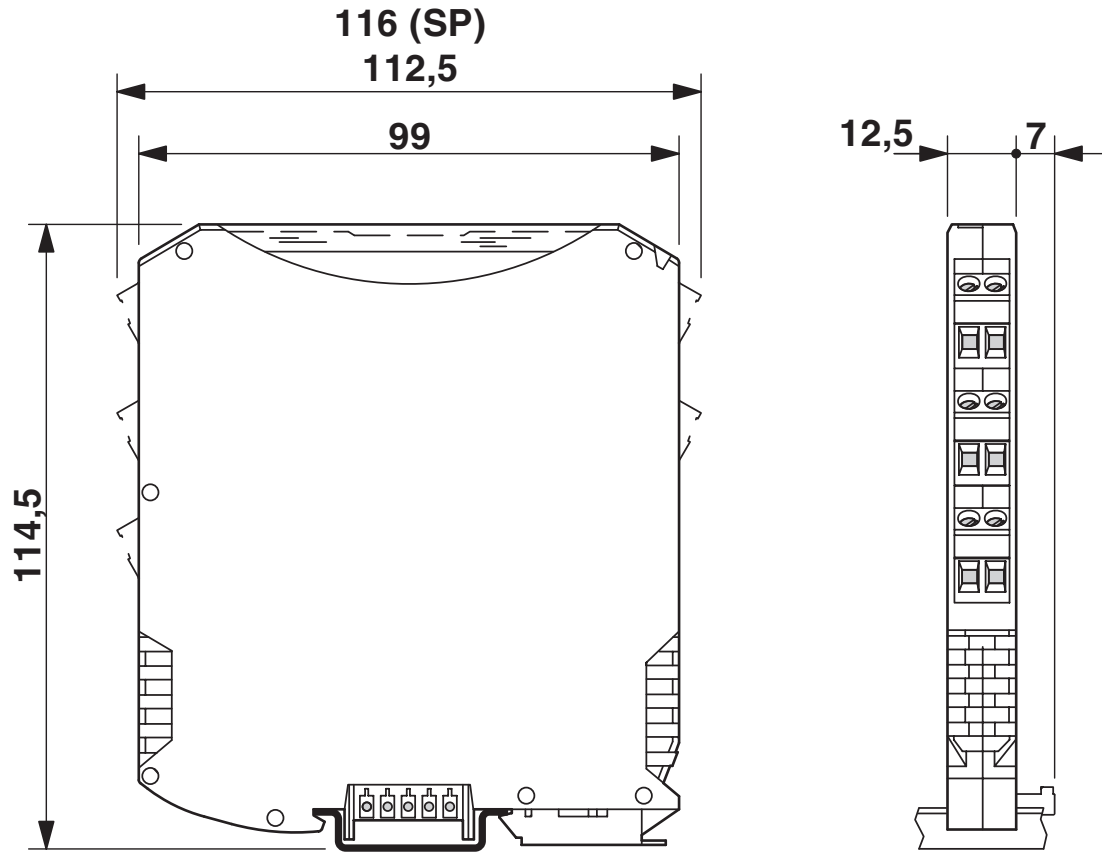


MACX MCR-EX-RTD-I-SP - Les convertisseurs de température

1050252

<https://www.phoenixcontact.com/fr/produits/1050252>

Dessin coté



MACX MCR-EX-RTD-I-SP - Les convertisseurs de température



1050252

<https://www.phoenixcontact.com/fr/produits/1050252>

Homologations

🔗 To download certificates, visit the product detail page: <https://www.phoenixcontact.com/fr/produits/1050252>



DNV GL

Identifiant de l'homologation: TAA00000AG



UL Listed

Identifiant de l'homologation: FILE E 330267



cUL Listed

Identifiant de l'homologation: FILE E 330267



Functional Safety

Identifiant de l'homologation: SEBS-A.150520/17 V1



EAC Ex

Identifiant de l'homologation: RU C-DE.AB72.B.00093



cUL Listed

Identifiant de l'homologation: FILE E 199827



UL Listed

Identifiant de l'homologation: FILE E 199827

INMETRO

Identifiant de l'homologation: DNV 21.0064 X

cULus Listed

cULus Listed

MACX MCR-EX-RTD-I-SP - Les convertisseurs de température



1050252

<https://www.phoenixcontact.com/fr/produits/1050252>

Classifications

ECLASS

ECLASS-11.0	27210129
ECLASS-12.0	27210129
ECLASS-13.0	27210129

ETIM

ETIM 8.0	EC002919
----------	----------

UNSPSC

UNSPSC 21.0	41112100
-------------	----------

MACX MCR-EX-RTD-I-SP - Les convertisseurs de température



1050252

<https://www.phoenixcontact.com/fr/produits/1050252>

Conformité environnementale

REACH SVHC	Lead 7439-92-1
China RoHS	Période d'utilisation conforme (EFUP) : 50 ans
	Vous trouverez des informations sur les substances dangereuses dans la déclaration du fabricant dans l'onglet « Téléchargements »

MACX MCR-EX-RTD-I-SP - Les convertisseurs de température

1050252

<https://www.phoenixcontact.com/fr/produits/1050252>

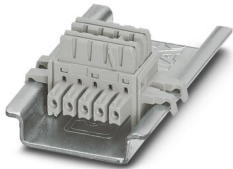
Accessoires

ME 6,2 TBUS-2 1,5/5-ST-3,81 GY - Connecteur-bus sur profilé

2695439

<https://www.phoenixcontact.com/fr/produits/2695439>

Connecteur-bus sur profilé (TBUS), 5 pôles, pour le pontage de la tension d'alimentation, encliquetable sur profilé NS 35/... selon EN 60715



TC-D37SUB-AIO16-EX-PS-UNI - Porte-modules

2902932

<https://www.phoenixcontact.com/fr/produits/2902932>

Termination Carrier universel pour la connexion de 16 amplificateurs-séparateurs MACX Analog Ex i à des cartes E/S TOR ou analogiques, via connecteurs D-SUB, 37 pôles (liaison 1:1), avec raccordement de multiplexeur HART



MACX MCR-EX-RTD-I-SP - Les convertisseurs de température



1050252

<https://www.phoenixcontact.com/fr/produits/1050252>

TC-D37SUB-ADIO16-EX-P-UNI - Porte-modules

2924854

<https://www.phoenixcontact.com/fr/produits/2924854>



Termination Carrier universel pour la connexion de 16 amplificateurs-séparateurs MACX Analog Ex i à des cartes E/S TOR ou analogiques, via connecteurs D-SUB, 37 pôles (liaison 1:1)

IFS-USB-PROG-ADAPTER - Adaptateur de programmation

2811271

<https://www.phoenixcontact.com/fr/produits/2811271>



Adaptateur de programmation avec interface USB, pour programmation avec logiciel. Le pilote USB est fourni dans les logiciels des produits à programmer, comme par exemple les convertisseurs de mesure ou les gestionnaires de moteur.

MACX MCR-EX-RTD-I-SP - Les convertisseurs de température



1050252

<https://www.phoenixcontact.com/fr/produits/1050252>

IFS-BT-PROG-ADAPTER - Adaptateur

2905872

<https://www.phoenixcontact.com/fr/produits/2905872>

Adaptateur Bluetooth avec interface Micro-USB et S-PART pour la communication sans fil avec les séries d'appareils MINI Analog, MINI Analog Pro, MACX Analog, passerelles-systèmes Interface et PLC logic.



MPS-IH WH - Manchon isolant

0201663

<https://www.phoenixcontact.com/fr/produits/0201663>

Manchon isolant, coloris: blanc



MACX MCR-EX-RTD-I-SP - Les convertisseurs de température

1050252

<https://www.phoenixcontact.com/fr/produits/1050252>

MPS-IH RD - Manchon isolant

0201676

<https://www.phoenixcontact.com/fr/produits/0201676>

Manchon isolant, coloris: rouge

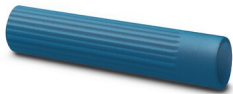


MPS-IH BU - Manchon isolant

0201689

<https://www.phoenixcontact.com/fr/produits/0201689>

Manchon isolant, coloris: bleu



MACX MCR-EX-RTD-I-SP - Les convertisseurs de température

1050252

<https://www.phoenixcontact.com/fr/produits/1050252>

MPS-IH YE - Manchon isolant

0201692

<https://www.phoenixcontact.com/fr/produits/0201692>

Manchon isolant, coloris: jaune



MPS-IH GN - Manchon isolant

0201702

<https://www.phoenixcontact.com/fr/produits/0201702>

Manchon isolant, coloris: vert



MACX MCR-EX-RTD-I-SP - Les convertisseurs de température

1050252

<https://www.phoenixcontact.com/fr/produits/1050252>

MPS-IH GY - Manchon isolant

0201728

<https://www.phoenixcontact.com/fr/produits/0201728>

Manchon isolant, coloris: gris



MPS-IH BK - Manchon isolant

0201731

<https://www.phoenixcontact.com/fr/produits/0201731>

Manchon isolant, coloris: noir



MACX MCR-EX-RTD-I-SP - Les convertisseurs de température

1050252

<https://www.phoenixcontact.com/fr/produits/1050252>

MPS-MT - Fiche de test

0201744

<https://www.phoenixcontact.com/fr/produits/0201744>



Fiche de test, avec raccordement soudé, section de conducteur jusqu'à 1 mm², nombre de pôles: 1, coloris: gris

UC-EMLP (11X9) - Etiquette en plastique

0819291

<https://www.phoenixcontact.com/fr/produits/0819291>



Etiquette en plastique, Planche, blanc, vierge, repérable avec : BLUEMARK ID COLOR, BLUEMARK ID, BLUEMARK CLED, PLOTMARK, CMS-P1-PLOTTER, type de montage: collage, surface utile: 11 x 9 mm, Nombre d'étiquettes: 10

MACX MCR-EX-RTD-I-SP - Les convertisseurs de température

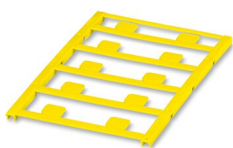
1050252

<https://www.phoenixcontact.com/fr/produits/1050252>

UC-EMLP (11X9) YE - Etiquette en plastique

0822602

<https://www.phoenixcontact.com/fr/produits/0822602>



Etiquette en plastique, Planche, jaune, vierge, repérable avec : BLUEMARK ID COLOR, BLUEMARK ID, BLUEMARK CLED, PLOTMARK, CMS-P1-PLOTTER, type de montage: collage, surface utile: 11 x 9 mm, Nombre d'étiquettes: 10

UC-EMLP (11X9) CUS - Etiquette en plastique

0824547

<https://www.phoenixcontact.com/fr/produits/0824547>



Etiquette en plastique, à commander : sous forme de planche, blanc, impression selon les indications du client, type de montage: collage, surface utile: 11 x 9 mm

MACX MCR-EX-RTD-I-SP - Les convertisseurs de température

1050252

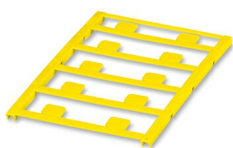
<https://www.phoenixcontact.com/fr/produits/1050252>

UC-EMLP (11X9) YE CUS - Etiquette en plastique

0824548

<https://www.phoenixcontact.com/fr/produits/0824548>

Etiquette en plastique, à commander : sous forme de planche, jaune, impression selon les indications du client, type de montage: collage, surface utile: 11 x 9 mm



UC-EMLP (11X9) SR - Etiquette en plastique

0828094

<https://www.phoenixcontact.com/fr/produits/0828094>

Etiquette en plastique, Planche, argent, vierge, repérable avec : BLUEMARK ID COLOR, BLUEMARK ID, BLUEMARK CLED, PLOTMARK, CMS-P1-PLOTTER, type de montage: collage, surface utile: 11 x 9 mm, Nombre d'étiquettes: 10



MACX MCR-EX-RTD-I-SP - Les convertisseurs de température



1050252

<https://www.phoenixcontact.com/fr/produits/1050252>

UC-EMLP (11X9) SR CUS - Etiquette en plastique

0828098

<https://www.phoenixcontact.com/fr/produits/0828098>



Etiquette en plastique, à commander : sous forme de planche, argent, impression selon les indications du client, type de montage: collage, surface utile: 11 x 9 mm, Nombre d'étiquettes: 10

US-EMLP (11X9) - Etiquette en plastique

0828789

<https://www.phoenixcontact.com/fr/produits/0828789>



Etiquette en plastique, Carte, blanc, vierge, repérable avec : BLUEMARK ID COLOR, BLUEMARK ID, THERMOMARK PRIME, THERMOMARK CARD 2.0, THERMOMARK CARD, type de montage: collage, surface utile: 11 x 9 mm, Nombre d'étiquettes: 135

MACX MCR-EX-RTD-I-SP - Les convertisseurs de température



1050252

<https://www.phoenixcontact.com/fr/produits/1050252>

US-EMLP (11X9) YE - Etiquette en plastique

0828871

<https://www.phoenixcontact.com/fr/produits/0828871>



Etiquette en plastique, Carte, jaune, vierge, repérable avec : BLUEMARK ID COLOR, BLUEMARK ID, THERMOMARK PRIME, THERMOMARK CARD 2.0, THERMOMARK CARD, type de montage: collage, surface utile: 11 x 9 mm, Nombre d'étiquettes: 135

US-EMLP (11X9) SR - Etiquette en plastique

0828872

<https://www.phoenixcontact.com/fr/produits/0828872>



Etiquette en plastique, Carte, argent, vierge, repérable avec : BLUEMARK ID COLOR, BLUEMARK ID, THERMOMARK PRIME, THERMOMARK CARD 2.0, THERMOMARK CARD, type de montage: collage, surface utile: 11 x 9 mm, Nombre d'étiquettes: 135

MACX MCR-EX-RTD-I-SP - Les convertisseurs de température



1050252

<https://www.phoenixcontact.com/fr/produits/1050252>

LS-EMLP (11X9) WH - Repères pour appareils

0831678

<https://www.phoenixcontact.com/fr/produits/0831678>

Repères pour appareils, Feuille, blanc, vierge, repérable avec : TOPMARK NEO, LASER TOPMARK, type de montage: collage, surface utile: 11 x 9 mm, Nombre d'étiquettes: 255



LS-EMLP (11X9) SR - Repères pour appareils

0831705

<https://www.phoenixcontact.com/fr/produits/0831705>

Repères pour appareils, Feuille, argent, vierge, repérable avec : TOPMARK NEO, LASER TOPMARK, type de montage: collage, surface utile: 11 x 9 mm, Nombre d'étiquettes: 255



MACX MCR-EX-RTD-I-SP - Les convertisseurs de température

1050252

<https://www.phoenixcontact.com/fr/produits/1050252>

LS-EMLP (11X9) YE - Repères pour appareils

0831732

<https://www.phoenixcontact.com/fr/produits/0831732>

Repères pour appareils, Feuille, jaune, vierge, repérable avec : TOPMARK NEO, LASER TOPMARK, type de montage: collage, surface utile: 11 x 9 mm, Nombre d'étiquettes: 255



MACX MCR-PTB - Modules d'alimentation et de détection d'erreur

2865625

<https://www.phoenixcontact.com/fr/produits/2865625>



Module d'alimentation et de détection d'erreur avec raccordement vissé, comprenant le connecteur de bus sur rail DIN correspondant ME 17,5 TBUS 1,5/5-ST-3,81 GY

MACX MCR-EX-RTD-I-SP - Les convertisseurs de température

1050252

<https://www.phoenixcontact.com/fr/produits/1050252>

MACX MCR-PTB-SP - Modules d'alimentation et de détection d'erreur

2924184

<https://www.phoenixcontact.com/fr/produits/2924184>



Module d'alimentation et de détection d'erreur avec raccordement Push-in, comprenant le connecteur de bus sur rail DIN correspondant ME 17,5 TBUS 1,5/5-ST-3,81 GY

QUINT4-SYS-PS/1AC/24DC/2.5/SC - Alimentation

2904614

<https://www.phoenixcontact.com/fr/produits/2904614>



Alimentation à découpage primaire, QUINT POWER, raccordement vissé, montage sur rail DIN, alimentation d'appareils par le connecteur rail DIN TBUS possible, revêtement de protection, entrée : monophasée, sortie : 24 V DC / 2,5 A

MACX MCR-EX-RTD-I-SP - Les convertisseurs de température



1050252

<https://www.phoenixcontact.com/fr/produits/1050252>

SZS 0,6X3,5 - Tournevis

1205053

<https://www.phoenixcontact.com/fr/produits/1205053>



Outil de déverrouillage, pour blocs de jonction ST, isolé, s'utilise aussi comme tournevis pour tête fendue, dimensions : 0,6 x 3,5 x 100 mm, manche à deux composants, antidérapant

Phoenix Contact 2023 © - Tous droits réservés
<https://www.phoenixcontact.com>

PHOENIX CONTACT SAS
52 Boulevard de Beaubourg Emerainville
77436 Marne La Vallée Cedex 2 France
+33 (0) 1 60 17 98 98
documentation@phoenixcontact.fr