

# theLeda B10L BK

N° de réf.: 1020691

**theben**  
energy saving comfort

Spots LED  
theLeda B

## Description des fonctions

- Projecteur à LED de 10 W
- Conçu pour un usage extérieur
- Appareil évolutif avec modules en option (module détecteur de mouvement, module capteur de luminosité)
- Projecteur rotatif à 360°
- Non dimmable

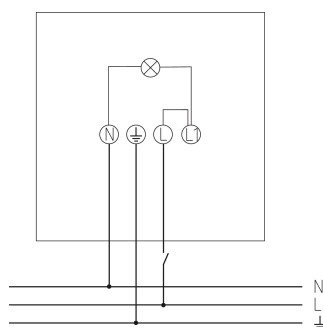
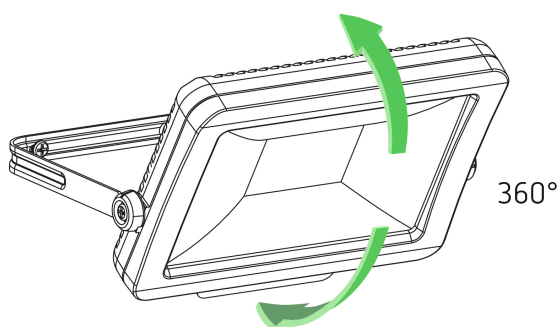


## Caractéristiques techniques

theLeda B10L BK	
Tension d'alimentation	230 V CA
Fréquence	50 Hz
Couleur	Blanc
Type de montage	Montage mural et au plafond
Puissance LED (flux lumineux)	1110 lm

theLeda B10L BK	
Température de couleur	3000 K, blanc chaud
Température ambiante	-20°C ... 40°C
Classe de protection	I
Indice de protection	IP 65

## Schémas de raccordement



Sous réserve de modifications ou d'erreurs

Pour plus d'informations, consulter: [www.theben.fr/produit/1020691](http://www.theben.fr/produit/1020691)

Les données de charge sont déterminées avec des illuminants sélectionnés à titre d'exemple et sont donc des données typiques en raison du grand nombre de produits disponibles.

21/09/2021

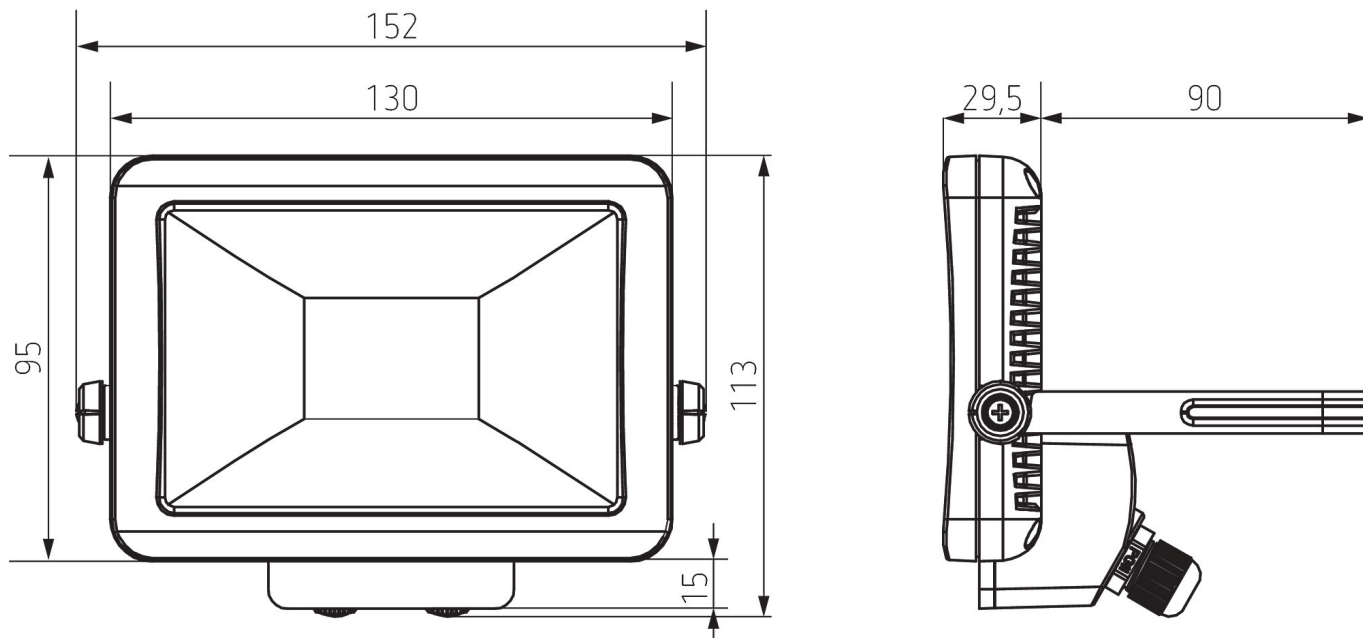
Page 1 de 2

# theLeda B10L BK

N° de réf.: 1020691

**theben**  
energy saving comfort

## Plans d'encombrement



## Accessoires

Détecteur de mouvement  
theLeda B BK  
N° de réf.: 9070761



Capteur de lumière theLeda B BK  
N° de réf.: 9070763



Détecteur de mouvement  
theLeda B BK  
N° de réf.: 9070801



Sous réserve de modifications ou d'erreurs

Pour plus d'informations, consulter: [www.theben.fr/produit/1020691](http://www.theben.fr/produit/1020691)

Les données de charge sont déterminées avec des illuminants sélectionnés à titre d'exemple et sont donc des données typiques en raison du grand nombre de produits disponibles.

21/09/2021

Page 2 de 2