

SAC-6P-M8MS/4,9-PUR/M8FS OBS - Câble pour capteurs/actionneurs



1422326

<https://www.phoenixcontact.com/fr/produits/1422326>

Veillez tenir compte du fait que les données affichées dans ce document PDF proviennent de notre catalogue en ligne. Vous trouverez les données complètes dans la documentation utilisateur. Nos conditions générales d'utilisation des téléchargements sont applicables.



Câble pour capteurs/actionneurs, 6-pôles exempt d'halogène, connecteur mâle droit M8, détrompage: A, câblé avec déconnecté, sur Connecteur femelle droit M8, longueur de câble: 4,9 m

Données commerciales

Référence	1422326
Conditionnement	1 Unité(s)
Commande minimum	100 Unité(s)
Remarque	Fabrication à la commande (pas de reprise)
Clé de vente	BF1BGA
Product key	BF1BGA
GTIN	4055626299600
Poids par pièce (emballage compris)	170,6 g
Poids par pièce (hors emballage)	170,6 g
Numéro du tarif douanier	85444290
Pays d'origine	PL

SAC-6P-M8MS/4,9-PUR/M8FS OBS - Câble pour capteurs/actionneurs



1422326

<https://www.phoenixcontact.com/fr/produits/1422326>

Caractéristiques techniques

Propriétés du produit

Type de produit	Câble pour capteurs/actionneurs
Nombre de pôles	6
Nombre de sorties de câble	1
Blindé	non
Détrompage	A

Propriétés d'isolation

Catégorie de surtension	II
Degré de pollution	3

Indications sur les matériaux

Classe d'inflammabilité selon UL 94	HB
Matériau de surface de prise	TPU, ignifuge, autoextinguible
Matériau de contact	CuZn
Matériau de surface du contact	Ni/Au
Matériau de porte-contacts	TPU GF
Matériau du raccordement vissé	Zinc moulé sous pression, nickelé

Propriétés électriques

Résistance de contact	$\leq 5 \text{ m}\Omega$
Résistance d'isolement	$\geq 100 \text{ M}\Omega$
Tension nominale U_N	30 V AC 30 V DC
Intensité nominale I_N	1,5 A
Circuit de protection	déconnecté

Propriétés mécaniques

Caractéristiques mécaniques

Cycles d'enfichage	≥ 100
--------------------	------------

Signalisation

Affichage d'état	Non
Présence d'un affichage d'état	Non

Connecteur

Raccordement 1

Type	connecteur mâle droit M8
Nombre de pôles	6
Type de codage	A

SAC-6P-M8MS/4,9-PUR/M8FS OBS - Câble pour capteurs/actionneurs



1422326

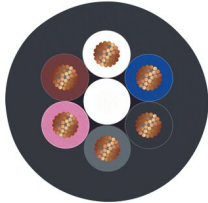
<https://www.phoenixcontact.com/fr/produits/1422326>

Nombre de pôles	6
Raccordement 2	
Type	Connecteur femelle droit M8
Nombre de pôles	6
	6

Câble/conducteur

Longueur du câble	4,9 m
-------------------	-------

PUR exempt d'halogène noir [PUR]

Dessin coté	
Poids de gaine	34 kg/km
Nombre de pôles	6
Blindé	non
Type	PUR exempt d'halogène noir [PUR]
Structure du conducteur ligne de signal	32x 0,10 mm
AWG ligne de signaux	24
Section de câble	6x 0,25 mm ² (Ligne de signal)
Diamètre de fil avec isolant	1,17 mm ±0,02 mm
Diamètre extérieur du câble	5 mm 5 mm ±0,15 mm
Gaine extérieure, matériau	PUR
Gaine extérieure, coloris	gris-noir RAL 7021
Matériau conducteur	Cordon Cu nu
Matériau de remplissage	PE
Matériau isolant de fil	PP
Fil, coloris	marron, blanc, bleu, noir, gris, rose
Epaisseur isolement	≥ 0,21 mm (Isolant des fils)
Epaisseur gaine extérieure	env. 0,7 mm
Câblage total	6 fils avec 2 masses de remplissage en direction de l'âme
Résistance max. du conducteur	78 Ω/km (à 20 °C)
Résistance d'isolement	≥ 100 MΩ*km (à 20 °C)
Tension nominale câble	≤ 300 V
Tension d'essai	≥ 3000 V
Absence d'halogène	selon DIN VDE 0472 partie 815

SAC-6P-M8MS/4,9-PUR/M8FS OBS - Câble pour capteurs/actionneurs



1422326

<https://www.phoenixcontact.com/fr/produits/1422326>

Résistance à la propagation des flammes	selon UL Style 20549
Résistance à l'huile	selon DIN EN 60811-2-1
Résistance spéciale	bonne résistance aux acides, aux lessives alcalines et aux solvants
	résistant à l'hydrolyse et aux microbes
	relativement résistant aux UV selon DIN EN ISO 4892-2-A
Propriétés particulières	compatible chaîne porte-câbles
	exempt de silicone
	exempt de substances néfastes à l'application d'enduits
Température ambiante (fonctionnement)	-40 °C ... 80 °C (câble, pose fixe)
	-5 °C ... 80 °C (Câble, pose souple)

Conditions environnementales et de durée de vie

Conditions ambiantes

Indice de protection	IP65
	IP67
Température ambiante (fonctionnement)	-25 °C ... 90 °C (connecteur mâle / femelle)
	-40 °C ... 80 °C (câble, pose fixe)
	-5 °C ... 80 °C (Câble, pose souple)

Normes et spécifications

M8

Désignation de la norme	Connecteur M8
Normes/prescriptions	CEI 61076-2-104

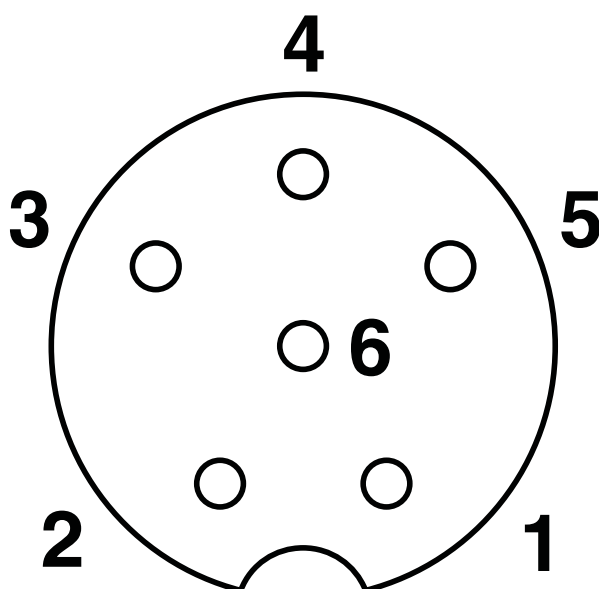
SAC-6P-M8MS/4,9-PUR/M8FS OBS - Câble pour capteurs/actionneurs

1422326

<https://www.phoenixcontact.com/fr/produits/1422326>

Dessins

Dessin schématique



Nombre de pôles femelle M8, 6 pôles, vue côté femelle

Schéma de connexion

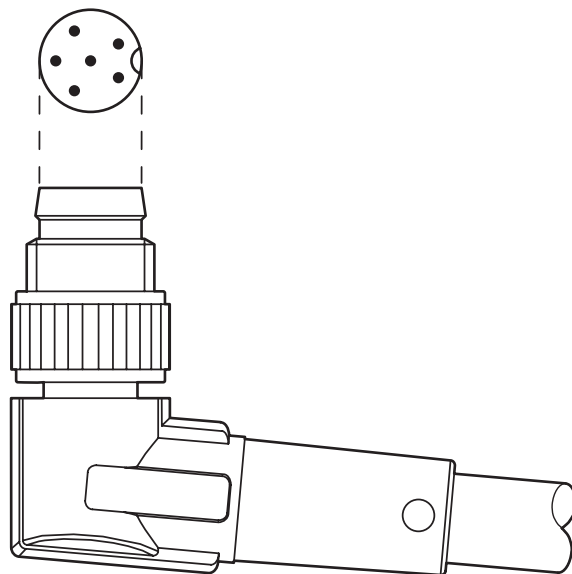


SAC-6P-M8MS/4,9-PUR/M8FS OBS - Câble pour capteurs/actionneurs

1422326

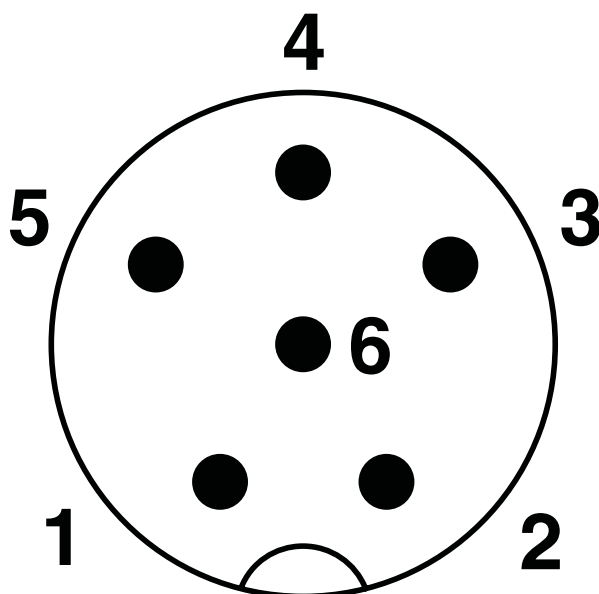
<https://www.phoenixcontact.com/fr/produits/1422326>

Dessin schématique



Orientation des brochages

Dessin schématique



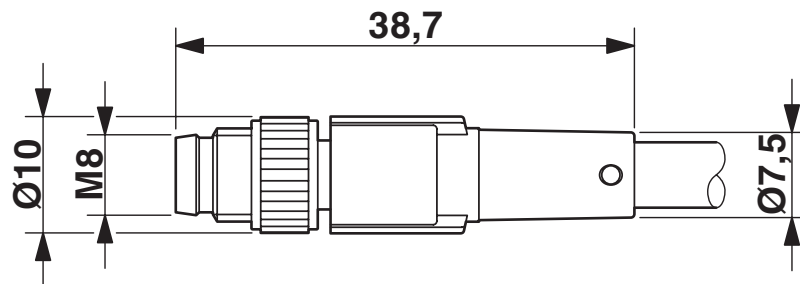
Nombre de pôles M8 mâle, 6 pôles, vue côté mâle

SAC-6P-M8MS/4,9-PUR/M8FS OBS - Câble pour capteurs/actionneurs

1422326

<https://www.phoenixcontact.com/fr/produits/1422326>

Dessin coté



Connecteur mâle M8 x 1, version droite

SAC-6P-M8MS/4,9-PUR/M8FS OBS - Câble pour capteurs/actionneurs



1422326

<https://www.phoenixcontact.com/fr/produits/1422326>

Homologations

To download certificates, visit the product detail page: <https://www.phoenixcontact.com/fr/produits/1422326>

 UL Listed Identifiant de l'homologation: FILE E 221474				
	Tension nominale U_N	Intensité nominale I_N	Section AWG	Section mm^2
	125 V	4 A	-	-

 cUL Listed Identifiant de l'homologation: FILE E 221474				
	Tension nominale U_N	Intensité nominale I_N	Section AWG	Section mm^2
	125 V	4 A	-	-

cULus Listed				
---------------------	--	--	--	--

SAC-6P-M8MS/4,9-PUR/M8FS OBS - Câble pour capteurs/actionneurs



1422326

<https://www.phoenixcontact.com/fr/produits/1422326>

Classifications

ECLASS

ECLASS-11.0	27060311
ECLASS-12.0	27060311
ECLASS-13.0	27060311

ETIM

ETIM 8.0	EC001855
----------	----------

UNSPSC

UNSPSC 21.0	26121600
-------------	----------

SAC-6P-M8MS/4,9-PUR/M8FS OBS - Câble pour capteurs/actionneurs



1422326

<https://www.phoenixcontact.com/fr/produits/1422326>

Conformité environnementale

China RoHS

Période d'utilisation conforme : illimitée = EFUP-e

Aucune substance dangereuse dépassant les valeurs seuils ;

Phoenix Contact 2023 © - Tous droits réservés

<https://www.phoenixcontact.com>

PHOENIX CONTACT SAS

52 Boulevard de Beaubourg Emerainville

77436 Marne La Vallée Cedex 2 France

+33 (0) 1 60 17 98 98

documentation@phoenixcontact.fr