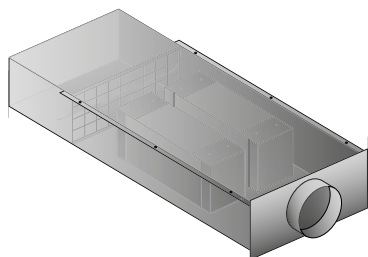


Caisson acoustique

11011013

SAT 250 m³/h - Longueur 1500 mm

EAT-SAT est un caisson acoustique de ventilation simple flux à destination des logements collectifs et les bâtiments tertiaires (salles de classe, salle de réunion, salles polyvalentes, gymnases, salles de fêtes...).



SAT

PLUS PRODUIT

- débits de 250 m³/h à 20 Pa,
- très bon isolement au bruit extérieur,
- très bon isolement au bruit intérieur.

Principes de fonctionnement

L'EAT-SAT est un caisson acoustique de ventilation simple flux. Le caisson permet l'entrée d'air ou la sortie d'air en association avec un système de ventilation mécanique simple flux par extraction ou par insufflation.

Description produit

L'EAT/SAT est un caisson acoustique permettant l'entrée d'air ou la sortie d'air en association avec un système de ventilation mécanique simple flux par extraction ou par insufflation.

EAT est le système de ventilation simple flux par insufflation. L'EAT assure l'apport d'air neuf correspondant au débit extrait mécaniquement (de 18 à 25 m³/h par personne).

- Grand débit d'air neuf (équivalent environ à 9 entrées d'air classiques).
- Le bruit extérieur est atténué grâce aux éléments acoustiques.
- Une entrée d'air qui permet de respecter la réglementation acoustique.

SAT est le système de ventilation simple flux par extraction. La SAT permet de faire sortir l'air vicié.

- L'air neuf insufflé mécaniquement peut être filtré, préchauffé,
- L'air vicié est rejeté en façade extérieure ou dans les circulations via la SAT.
- Rejet en façade ou en circulation: le bruit extérieur est atténué grâce aux éléments acoustiques.

Domaines d'application

Habitat résidentiel collectif, Neuf, Rénovation, Locaux tertiaires

Mise en oeuvre

- L'EAT - SAT se suspend au plafond par des pattes (fournies) et des tiges (non fournies), et s'installe dans le faux plafond (hauteur utile mini : 250 mm).

Caractéristiques principales

- le caisson acoustique est composé :
 - d'un caisson en acier galvanisé avec boîte de détente,
 - volet anti retour calibré,
 - piège à son en mélamine.
- le débit est calibré de 250 m³ /h sous 20 Pa.

Accessoires

Désignations	Références
SF704R TP F16 D200 Blanc AxB600x600	11051087
A842 TP D200 AXB 600X600 RAL9010-30%	11051372
Plénum RT F0 225X225 D160	11053583
AWA251 500X200	11052035
Contre-cadre F4 500X200	11053772
Plenum carré RT 225x225 D160 PA cfg	11053523

Caisson acoustique

11011013

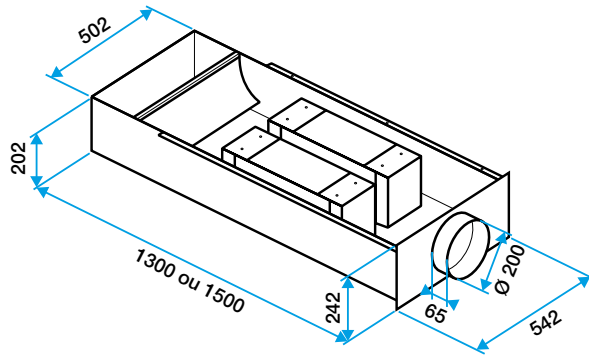
SAT 250 m³/h - Longueur 1500 mm

Données générales

Références	Matériau principal	Matière de l'isolant	Couleur
11011013	Acier galvanisé	-	Acier galvanisé

Données dimensionnelles

Références	H (mm)	L (mm)	P (mm)	Ø (mm)
11011013	242	542	1500	200



EAT

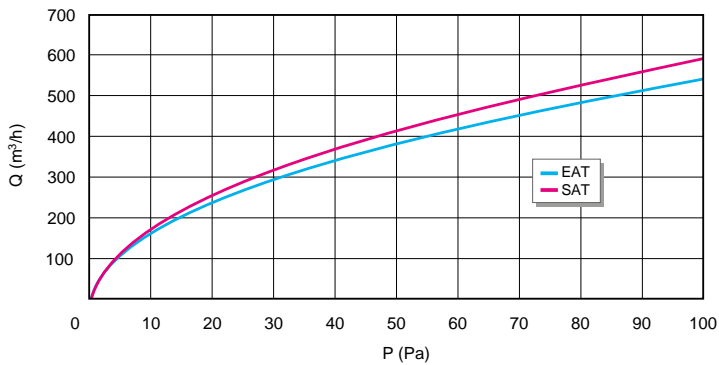
Données aérauliques

Références	Débit nominal (m ³ /h)
11011013	250

Données acoustiques

Références	Dnew (C) (dB)	Dnew (Ctr) (dB)
11011013	49	44

Courbes



Courbe aéraulique EAT/SAT