

BALLSTOP Vanne à sphère avec clapet incorporé

■ Fonction

La vanne à sphère BALLSTOP associe deux fonctions dans un seul appareil de robinetterie :

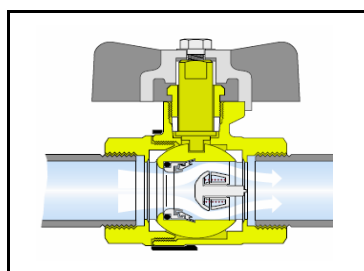
- Clapet anti-retour,
- Fermeture du circuit



■ Construction

Corps laiton matricé
Joint nitrile
Ressort acier inox

Sphère équipée d'un clapet intégré

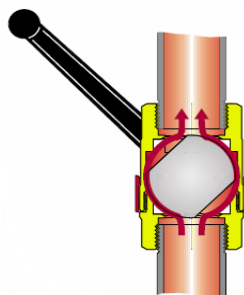


Modèle sanitaire
bague noire
(modèle chauffage :
bague rouge)

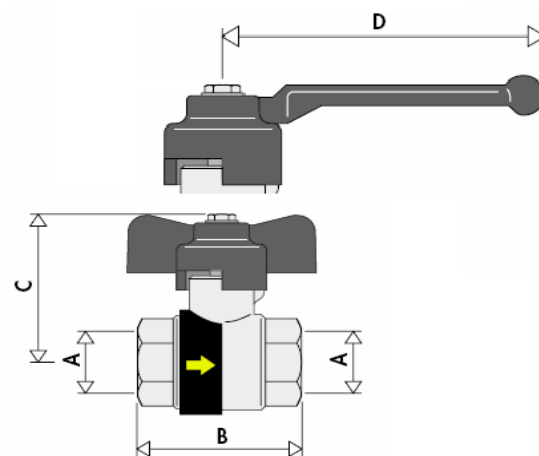
■ Caractéristiques fonctionnelles

Pression maxi 16 bar
Température maxi 90°C

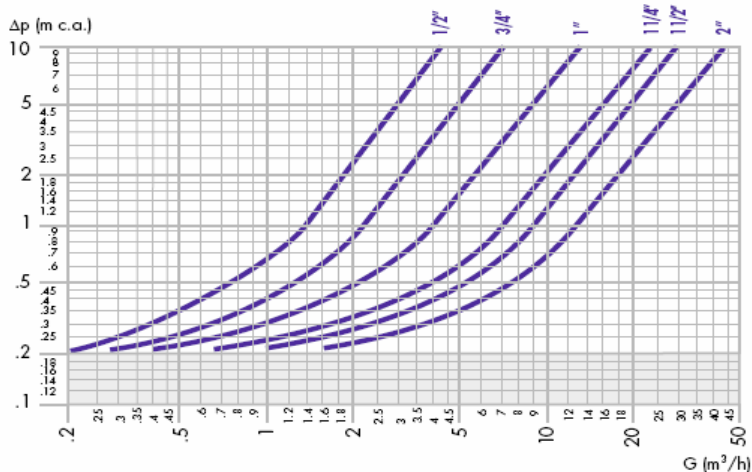
Vidange possible en positionnant
la poignée à mi-course



■ Cotes



■ Diagramme débit / pertes de charge :



	A	B	C	D	Poids
VSC15	1/2"	51	50.5		0.284
VSC20	3/4"	57	52.5		0.374
VSC26	1"	70	61.5		0.580
VSC33	1"1/4	83	65.5	111	1.010
VSC40	1"1/2	89	80	149	1.600
VSC50	2"	110	89	149	2.800