

SACB- 8/4-L-PTP-M8 HD - Boîtier répartiteur



1197620

<https://www.phoenixcontact.com/fr/produits/1197620>

Veillez tenir compte du fait que les données affichées dans ce document PDF proviennent de notre catalogue en ligne. Vous trouverez les données complètes dans la documentation utilisateur. Nos conditions générales d'utilisation des téléchargements sont applicables.



Boîtier répartiteur, application : Standard, type de raccordement: Connecteur femelle M8 Métal, nombre de prises: 8, nombre de pôles: 4, détrompage: A, affectation des prises: double, affichage d'état: Oui, pnp; racc. câble multicond.: Raccordement à ressort Push-in enfichable 180°, blindage: non

Avantages

- Le boîtier scellé et les indices de protection élevés assurent la fiabilité sur le terrain
- Convivialité : disponibilité accrue des machines grâce au diagnostic rapide et facile
- Flexibilité : boîtier répartiteur avec capot de raccordement pour la confection sur site
- Gain de place : boîtier répartiteur avec brochage double pour deux capteurs sur un emplacement

Données commerciales

Référence	1197620
Conditionnement	1 Unité(s)
Commande minimum	1 Unité(s)
Clé de vente	BF3BCD
Product key	BF3BCD
GTIN	4063151258306
Poids par pièce (emballage compris)	242,5 g
Poids par pièce (hors emballage)	242 g
Numéro du tarif douanier	85444290
Pays d'origine	DE

SACB- 8/4-L-PTP-M8 HD - Boîtier répartiteur



1197620

<https://www.phoenixcontact.com/fr/produits/1197620>

Caractéristiques techniques

Remarques

Généralités	IMPORTANT : Lors de la pose des câbles, respectez les rayons de courbure admis car une force de courbure excessive met en danger l'indice de protection. Éliminez les contraintes mécaniques existant en amont du connecteur, par ex. avec des colliers serrants.
Généralités	Les emplacements non affectés doivent être obturés avant la mise en service. Vous trouverez des éléments de fermeture adaptés sous « Accessoires ».

Propriétés du produit

Type de produit	Boîtier répartiteur avec ports M8 à M12
Nombre de pôles	4
Application	Standard
Nombre de prises	8
Détrompage	A
LED	oui

Indications sur les matériaux

Matériau	Alliage de Cu
	PBT
	PUR
Matériau du joint Joint torique	FKM
Matériau du joint	FKM
Matériau de contact	CuZn
Matériau de surface du contact	Ni/Au
Matériau de porte-contacts	PBT
Matériau contact côté câble multiconducteur	Alliage de Cu
Matériel porte-contacts côté câble multiconducteurs	PA
Matériau surface de contact côté câble multiconducteur	étamé

Dimensions

Dessin coté	
Largeur	30 mm
Hauteur	49 mm
Longueur	181 mm

SACB- 8/4-L-PTP-M8 HD - Boîtier répartiteur



1197620

<https://www.phoenixcontact.com/fr/produits/1197620>

Ouverture écrou-chapeau	24 mm
Ouverture contre-écrou	24 mm

Caractéristiques de raccordement

Raccordement du conducteur

Type de raccordement	Raccordement à ressort Push-in enfichable
Longueur à dénuder	10 mm
Section raccordable Ligne de signaux flexible	0,2 mm ² ... 1,5 mm ²
Section raccordable Alimentation en tension flexible	0,2 mm ² ... 1,5 mm ²
Section raccordable AWG Ligne de signaux flexible	24 ... 16
Section raccordable AWG Alimentation en tension flexible	24 ... 16
Couple de serrage vis de couvercle	1 Nm
Couple de serrage des vis de montage pour fixation du boîtier	0,8 Nm

Brochage

Emplacement/pôle = coloris du fil ou raccordement	1 / 4 (A) = 1 / 4
	1 / 2 (B) = 1 / 2
	2 / 4 (A) = 2 / 4
	2 / 2 (B) = 2 / 2
	3 / 4 (A) = 3 / 4
	3 / 2 (B) = 3 / 2
	4 / 4 (A) = 4 / 4
	4 / 2 (B) = 4 / 2
	5 / 4 (A) = 5 / 4
	5 / 2 (B) = 5 / 2
	6 / 4 (A) = 6 / 4
	6 / 2 (B) = 6 / 2
	7 / 4 (A) = 7 / 4
	7 / 2 (B) = 7 / 2
	8 / 4 (A) = 8 / 4
	8 / 2 (B) = 8 / 2
1-8 / 1 (+ 24 V) = U _N	
1-8 / 3 (0 V) = 0 V	

Signalisation

Présence d'un affichage d'état	Oui
--------------------------------	-----

Propriétés électriques

Tension de service maximale U _{max}	30 V DC
Diagnostic local	Tension d'alimentation LED verte
	Signalisation d'état des E/S LED jaune
Tension nominale U _N	24 V DC
Courant total de référence	8 A
Intensité max. admissible par circuit	2 A

SACB- 8/4-L-PTP-M8 HD - Boîtier répartiteur



1197620

<https://www.phoenixcontact.com/fr/produits/1197620>

Intensité max. admissible par prise	2 A
-------------------------------------	-----

Câble/conducteur

Mode de raccordement capteur/acteur	Connecteur femelle M8
Type de raccordement	Raccordement à ressort Push-in enfichable
Longueur à dénuder (signal)	10 mm
Longueur de dénudage de la gaine	70 mm (Câble multiconducteur)
Couple de serrage vis de couvercle	1 Nm
Couple de serrage des vis de montage pour fixation du boîtier	0,8 Nm

Normes et spécifications

Désignation de la norme	Connecteur M8
Normes/préscriptions	CEI 61076-2-104

Conditions environnementales et de durée de vie

Conditions ambiantes

Indice de protection	IP67
Température ambiante (fonctionnement)	-25 °C ... 80 °C

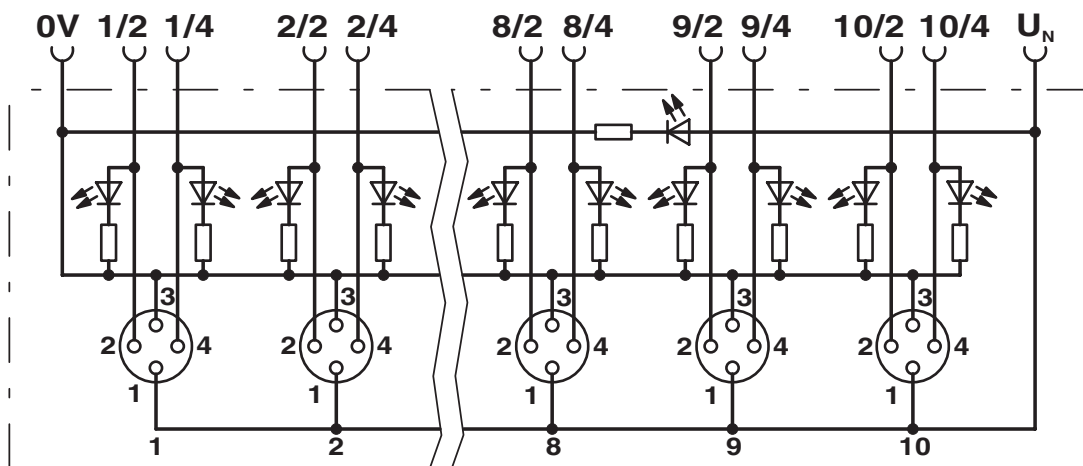
SACB- 8/4-L-PTP-M8 HD - Boîtier répartiteur

1197620

<https://www.phoenixcontact.com/fr/produits/1197620>

Dessins

Schéma de connexion



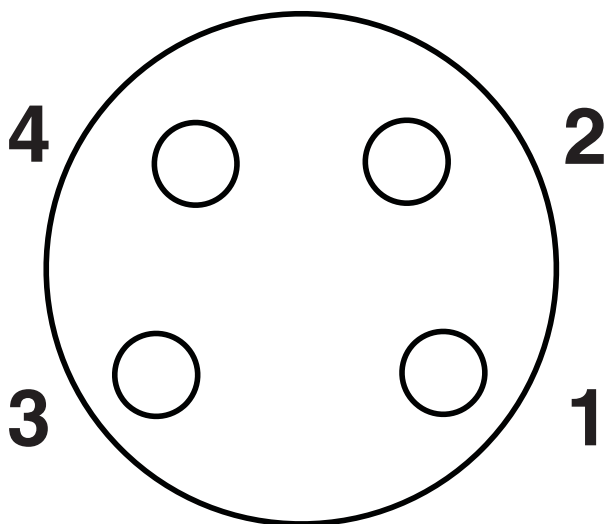
SACB- 8/4-L-PTP-M8 HD - Boîtier répartiteur

1197620

<https://www.phoenixcontact.com/fr/produits/1197620>



Dessin schématique



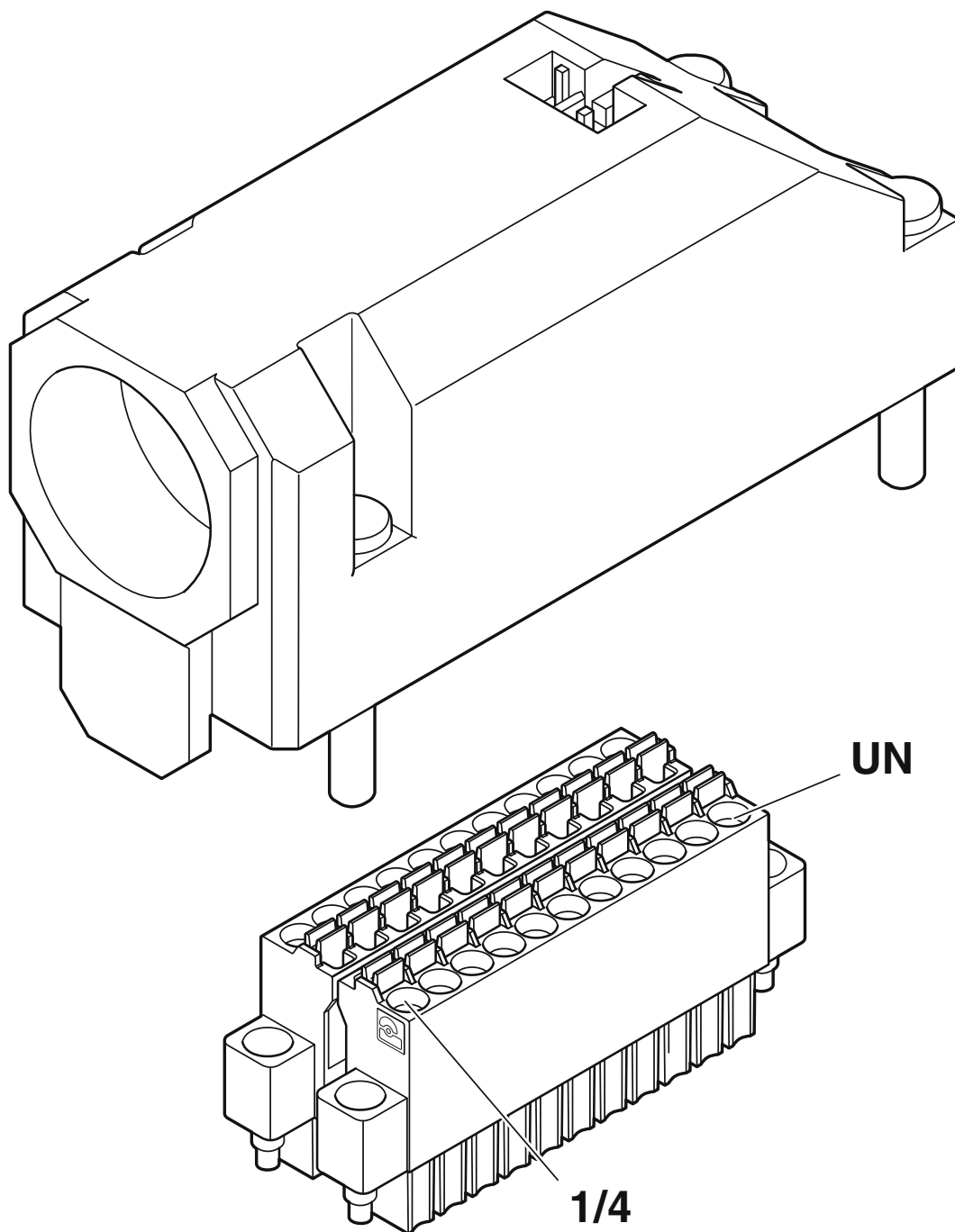
Connecteur femelle, prise M8, 4 pôles

SACB- 8/4-L-PTP-M8 HD - Boîtier répartiteur

1197620

<https://www.phoenixcontact.com/fr/produits/1197620>

Dessin schématique



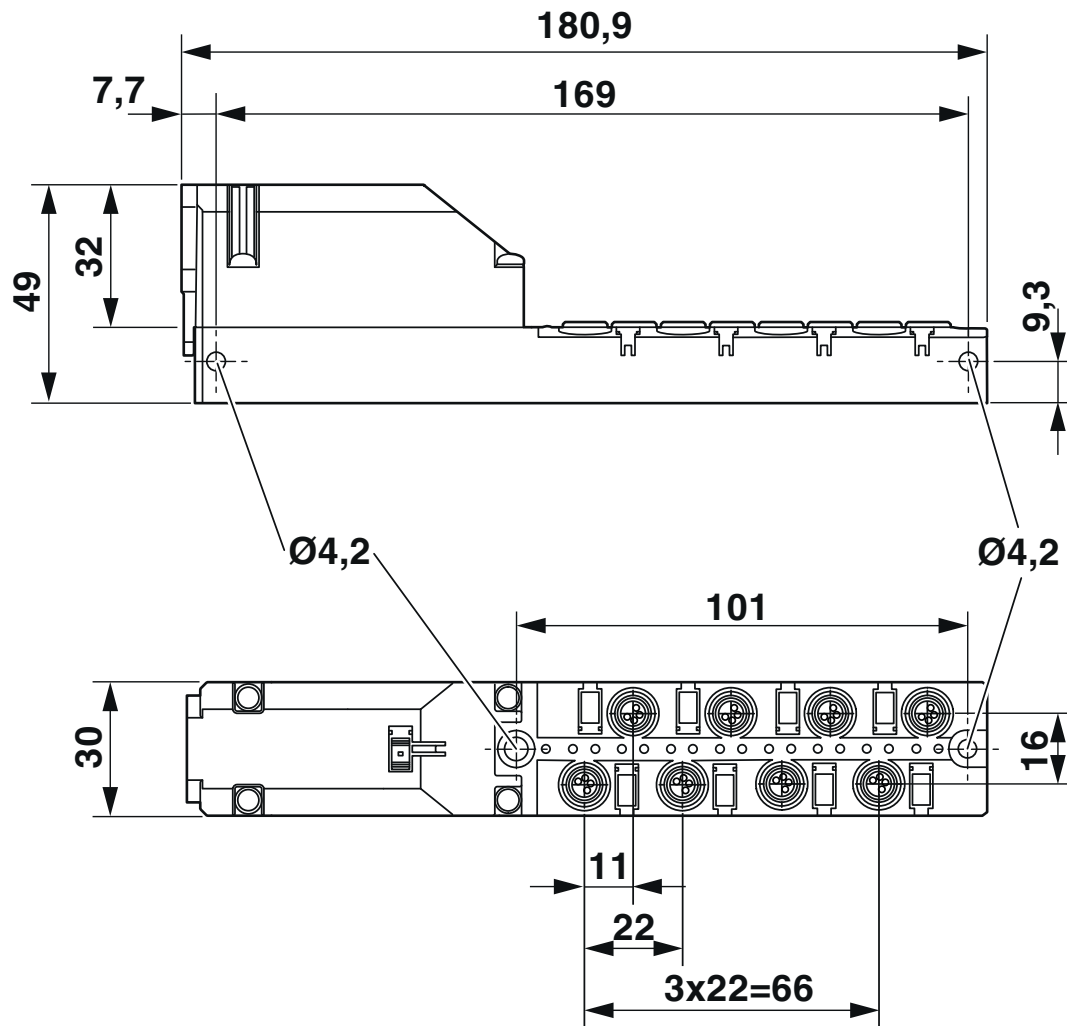
Emplacement des connecteurs pour C.I. - le raccordement UN se trouve à l'extrémité du capot de raccordement, en face du presse-étoupe

SACB- 8/4-L-PTP-M8 HD - Boîtier répartiteur

1197620

<https://www.phoenixcontact.com/fr/produits/1197620>

Dessin coté



SACB- 8/4-L-PTP-M8 HD - Boîtier répartiteur



1197620

<https://www.phoenixcontact.com/fr/produits/1197620>

Classifications

ECLASS

ECLASS-11.0	27440111
ECLASS-12.0	27440111
ECLASS-13.0	27440111

ETIM

ETIM 9.0	EC003558
----------	----------

UNSPSC

UNSPSC 21.0	31251500
-------------	----------

SACB- 8/4-L-PTP-M8 HD - Boîtier répartiteur



1197620

<https://www.phoenixcontact.com/fr/produits/1197620>

Conformité environnementale

China RoHS

Période d'utilisation conforme : illimitée = EFUP-e

Aucune substance dangereuse dépassant les valeurs seuils ;

SACB- 8/4-L-PTP-M8 HD - Boîtier répartiteur



1197620

<https://www.phoenixcontact.com/fr/produits/1197620>

Accessoires

SACB-16X0,34/2X0,75-50 PUR - Anneau de câble multiconducteurs

1539350

<https://www.phoenixcontact.com/fr/produits/1539350>



Câble principal pour répartiteurs pour capteurs/actionneurs, sans conducteur PE, non blindé, matériel PUR/PVC, 18 pôles, 16 x 0,34 mm² et 2 x 0,75 mm², longueur : 50 m

PROT-M8 - Vis de fermeture

1682540

<https://www.phoenixcontact.com/fr/produits/1682540>



Vis de fermeture M8 pour connecteurs femelles M8 non occupés des câbles pour capteurs/actionneurs, boîtiers et connecteurs encastrables

SACB- 8/4-L-PTP-M8 HD - Boîtier répartiteur

1197620

<https://www.phoenixcontact.com/fr/produits/1197620>



TSD 25 SAC - Tournevis dynamométrique

1212315

<https://www.phoenixcontact.com/fr/produits/1212315>



Tournevis dynamométrique, avec couple de réglage pré réglé de 2,5 m et entraînement hexagonal de 4 mm pour l'écrou de pression du capot de raccordement

SAC BIT HOOD-W 24 - Outil

1212486

<https://www.phoenixcontact.com/fr/produits/1212486>



Pièce enfichable pour montage des écrous de pression avec ouverture de clé 24 m, pour tournevis avec entraînement hexagonal 4 mm

SACB- 8/4-L-PTP-M8 HD - Boîtier répartiteur

1197620

<https://www.phoenixcontact.com/fr/produits/1197620>

SZK PZ2 VDE - Tournevis

1206463

<https://www.phoenixcontact.com/fr/produits/1206463>



Tournevis, cruciforme PZ, isolé selon VDE, dimensions : PZ 2 x 100 mm, manche à deux composants, antidérapant

TSD 02 SAC - Tournevis dynamométrique

1208487

<https://www.phoenixcontact.com/fr/produits/1208487>



Tournevis dynamométrique, couple de serrage pré réglé de 0,2Nm et entraînement hexagonal de 4 mm pour connecteur M8

SACB- 8/4-L-PTP-M8 HD - Boîtier répartiteur

1197620

<https://www.phoenixcontact.com/fr/produits/1197620>

SAC BIT M8-D10 - Outil

1208461

<https://www.phoenixcontact.com/fr/produits/1208461>



Embout enfichable pour le montage des connecteurs M8 avec écrou moleté et un diamètre moleté de 10 mm, pour emmanchement à six pans de 4 mm

SACC BIT M8-D12 - Outil

1208474

<https://www.phoenixcontact.com/fr/produits/1208474>



Embout enfichable pour le montage des connecteurs M8 avec écrou moleté et un diamètre moleté de 12 mm, pour emmanchement à six pans de 4 mm

SACB- 8/4-L-PTP-M8 HD - Boîtier répartiteur



1197620

<https://www.phoenixcontact.com/fr/produits/1197620>

SZS 0,4X2,5 VDE - Tournevis

1205037

<https://www.phoenixcontact.com/fr/produits/1205037>



Tournevis pour tête fendue, isolé selon VDE, dimensions : 0,4 x 2,5 x 80 mm, manche à deux composants, antidérapant

SF-BIT-SL 0,45X2,4-70 - Vis

1212607

<https://www.phoenixcontact.com/fr/produits/1212607>



Embout de vissage, tête fendue, entraînement E6,3-1/4", taille : 0,45 x 2,4 x 70 mm, dur, adapté aux supports selon DIN 3126-F 6,3 / ISO 1173

SACB- 8/4-L-PTP-M8 HD - Boîtier répartiteur



1197620

<https://www.phoenixcontact.com/fr/produits/1197620>

SF-M BH - Tournevis

1212070

<https://www.phoenixcontact.com/fr/produits/1212070>



Tournevis à embout, avec mandrins 1/4" à changement rapide, longueur du manche 119 mm, manche bimatière, antidérapant, convient pour embouts selon DIN 3126-C 6,3 et E 6,3 / ISO 1173, magnétique

Phoenix Contact 2024 © - Tous droits réservés

<https://www.phoenixcontact.com>

PHOENIX CONTACT SAS

52 Boulevard de Beaubourg Emerainville

77436 Marne La Vallée Cedex 2 France

+33 (0) 1 60 17 98 98

documentation@phoenixcontact.fr