

**TOP 120VUC 24VDC2A****Weidmüller Interface GmbH & Co. KG**

Klingenbergstraße 26

D-32758 Detmold

Germany

www.weidmueller.com

**Illustration du produit**

Figure similaire

- 1 contact à fermeture (MOS-FET)
- Largeur de 6,4 mm
- Courant de sortie 2 A DC
- Entrée multi-tension unique de 24 à 230 V UC
- Tensions d'entrée de 12 V DC à 230 V UC avec repérage coloré : AC : rouge, DC : bleu, UC : blanc

**Informations générales de commande**

|            |  |
|------------|--|
| Version    | TERMSERIES, Relais statique, Tension nominale: 120 V UC $\pm 10\%$ , Tension de commutation nominale: 3...33 V DC, Courant permanent: 2 A, PUSH IN |
| Référence  | <a href="#">2618770000</a>   |
| Type       | TOP 120VUC 24VDC2A   |
| GTIN (EAN) | 4050118670066  |
| Qté.       | 10 pièce(s)  |

Date de création 7 novembre 2022 13:49:55 CET

Niveau du catalogue 25.10.2022 / Toutes modifications techniques réservées

## TOP 120VUC 24VDC2A

Weidmüller Interface GmbH &amp; Co. KG

Klingenbergstraße 26

D-32758 Detmold

Germany

www.weidmueller.com

## Caractéristiques techniques

## Dimensions et poids

|            |         |                     |            |
|------------|---------|---------------------|------------|
| Profondeur | 87,8 mm | Profondeur (pouces) | 3,457 inch |
| Hauteur    | 89,4 mm | Hauteur (pouces)    | 3,52 inch  |
| Largeur    | 6,4 mm  | Largeur (pouces)    | 0,252 inch |
| Poids net  | 29 g    |                     |            |

## Températures

|                         |   |                               |                |
|-------------------------|---|-------------------------------|----------------|
| Température de stockage | -40 °C...70 °C  | Température de fonctionnement | -20 °C...60 °C |
| Humidité                | 5-95% d'humidité relative, T <sub>u</sub> = 40°C, sans condensation |                               |                |

## Probabilité d'échec

|      |            |
|------|------------|
| MTTF | 676 Années |
|------|------------|

## Conformité environnementale du produit

|            |                |      |                                      |
|------------|----------------|------|--------------------------------------|
| REACH SVHC | Lead 7439-92-1 | SCIP | 9e2cbc49-76d9-4611-b8ec-5b4f549a0aa9 |
|------------|----------------|------|--------------------------------------|

## Classifications

|             |             |             |             |
|-------------|-------------|-------------|-------------|
| ETIM 6.0    | EC001504    | ETIM 7.0    | EC001504    |
| ETIM 8.0    | EC001504    | ECLASS 9.0  | 27-37-16-04 |
| ECLASS 9.1  | 27-37-16-04 | ECLASS 10.0 | 27-37-16-04 |
| ECLASS 11.0 | 27-37-16-04 | ECLASS 12.0 | 27-37-16-04 |

## Données de mesure UL

|   |        |                                   |  |
|---|--------|-----------------------------------|--|
| Température ambiante (fonctionnement), max. | 60 °C  | Section de raccordement AWG, min. | AWG 26   |
| Section de raccordement AWG, max.           | AWG 14 | Type de conducteur                | conducteur rigide en cuivre, conducteur souple en cuivre |
| Degré de pollution                          | 2      |                                   |  |

## Côté commande

|   |                 |  |                                      |
|---|-----------------|--|--------------------------------------|
| Tension nominale  | 120 V UC ±10 %  | Courant nominal de commande                  | 4,1 mA AC (±10 %), 2,6 mA DC (±10 %) |
| Puissance nominale  | 0,49 VA, 0,31 W | Tension de déclenchement / de retombée, typ. | 83 V / 61 V AC<br>91 V / 72 V DC     |
| Indicateur d'état   | LED verte       | Circuit de protection                        | Redresseurs                          |
| Tension de bobine du relais de rechange s'écartant de la tension nominale de commande | Oui             | Tension de bobine du relais de rechange      | 60 V DC                              |

## TOP 120VUC 24VDC2A

**Weidmüller Interface GmbH & Co. KG**

Klingenbergstraße 26

D-32758 Detmold

Germany

www.weidmueller.com

## Caractéristiques techniques

### Côté charge

|  |             |  |                      |
|--|-------------|--|----------------------|
| Tension de commutation nominale                            | 3...33 V DC | Courant permanent  | 2 A                  |
| Courant de commutation nominal                             | 2 A         | Courant à la mise sous tension                             | 15 A / 10 ms         |
| Retard à la mise s. tension                                | < 6,5 ms    | Retard à la coupure  | ≤ 16 ms              |
| Chute de tension à charge max.                             | ≤ 120 mV    | Courant de fuite   | < 10 µA              |
| Courant de commutation min.                                | 5 mA        | Protégé contre les courts-circuits                         | Non                  |
| Interrupteur de protection côté terminal                   | Redresseurs | Type de contact  | 1 Contacts (MOS-FET) |
| fréquence de commutation max.<br>(tensions de commande AC) | 10 Hz       | fréquence de commutation max.<br>(tensions de commande DC) | 10 Hz                |

### Caractéristiques générales

|  |                                |                  |
|--|--------------------------------|------------------|
| Rail   | TS 35                          |                  |
| Levier de forçage disponible                 | Non                            |                  |
| Couleur                                      | noir                           |                  |
| Composant de classe d'inflammabilité<br>UL94 | Composante .                   | Boîtier          |
|  | Classe d'inflammabilité UL94 . | V-0              |
|  | Composante .                   | Clip de maintien |
|  | Classe d'inflammabilité UL94 . | V-0              |
|  | Composante .                   | Poussoir         |
|  | Classe d'inflammabilité UL94 . | V-0              |

### Coordination de l'isolation

|  |                       |   |                              |
|--|-----------------------|---|------------------------------|
| Tension nominale                                   | 300 V                 | Degré de pollution                                      | 2                            |
| Catégorie de surtension                            | III                   | Lignes d'air et de fuite côté commande -<br>côté charge | ≥ 5,5 mm                     |
| Rigidité de tension côté commande -<br>côté charge | 2,5 kV <sub>eff</sub> | Tenue en tension par rapport au rail<br>profilé         | 4 kV <sub>eff</sub> / 1 min. |
| Tension de tenue au choc                           | 6 kV (1,2/50 µs)      | Degré de protection                                     | IP20                         |

### Informations supplémentaires sur les agréments / standards

|                              |            |                          |         |
|------------------------------|------------|--------------------------|---------|
| Numéro de certificat (DNVGL) | TAA00001E5 | N° de certificat (cULus) | E141197 |
|------------------------------|------------|--------------------------|---------|

## TOP 120VUC 24VDC2A

**Weidmüller Interface GmbH & Co. KG**  
 Klingenbergstraße 26  
 D-32758 Detmold  
 Germany

www.weidmueller.com

## Caractéristiques techniques

## Caractéristiques de raccordement

|   |                     |   |                      |
|---|---------------------|---|----------------------|
| Technique de raccordement de conducteurs                                    | PUSH IN             | Longueur de dénudage, raccordement nominal                                  | 9 mm                 |
| Sections de raccordement, raccordement nominal                              | 1,5 mm <sup>2</sup> | Plage de serrage, min.  | 0,14 mm <sup>2</sup> |
| Plage de serrage, max.  | 2,5 mm <sup>2</sup> | Section de raccordement du conducteur, AWG, min.                            | AWG 26               |
| Section de raccordement du conducteur, AWG, max.                            | AWG 14              | Section de raccordement du conducteur, min.                                 | 0,14 mm <sup>2</sup> |
| Section de raccordement du conducteur, max.                                 | 2,5 mm <sup>2</sup> | Section de raccordement du conducteur, rigide, min. (AWG)                   | AWG 26               |
| Section de raccordement du conducteur, rigide, max. (AWG)                   | AWG 14              | Section de raccordement du conducteur, souple, min.                         | 0,14 mm <sup>2</sup> |
| Section de raccordement du conducteur, souple, max.                         | 2,5 mm <sup>2</sup> | Section de raccordement du conducteur, souple, min. (AWG)                   | AWG 26               |
| Section de raccordement du conducteur, souple, max. (AWG)                   | AWG 14              | Section de raccordement du conducteur, souple avec embout DIN 46228/4, min. | 0,14 mm <sup>2</sup> |
| Section de raccordement du conducteur, souple avec embout DIN 46228/4, max. | 1,5 mm <sup>2</sup> | Section de raccordement du conducteur, souple, embout (DIN 46228-1), min.   | 0,14 mm <sup>2</sup> |
| Section de raccordement du conducteur, souple, embout (DIN 46228-1), max.   | 1,5 mm <sup>2</sup> | Embouts doubles, min.   | 0,5 mm <sup>2</sup>  |
| Embouts doubles, max.   | 1 mm <sup>2</sup>   | Dimension de la lame  | 0,4 x 2,0 mm         |

## Agréments

Agréments



|                          |             |
|--------------------------|-------------|
| ROHS                     | Conforme    |
| UL File Number Search    | Site Web UL |
| N° de certificat (cULus) | E141197     |

## Téléchargements

|  |   |
|--|---|
| Agrément/Certificat/Document de conformité | <a href="#">EU Konformitätserklärung / EU Declaration of Conformity</a> |
| Données techniques                         | <a href="#">CAD data – STEP</a>   |
| Données techniques                         | <a href="#">EPLAN</a>   |
| Documentation utilisateur                  | <a href="#">Beipackzettel / Package Insert – multilingual</a>           |
| Catalogue                                  | <a href="#">Catalogues in PDF-format</a>                                |

**Fiche de données**

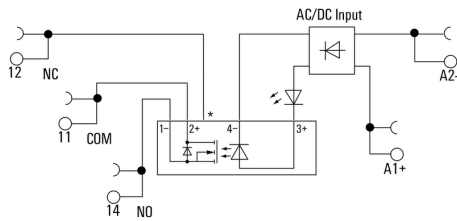
**TOP 120VUC 24VDC2A**

**Weidmüller Interface GmbH & Co. KG**  
 Klingenbergstraße 26  
 D-32758 Detmold  
 Germany

www.weidmueller.com

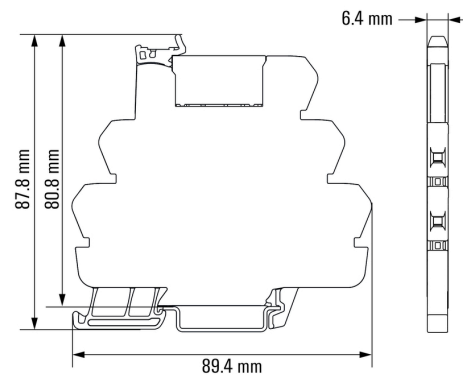
**Dessins**

**Schéma**



\*Contact is assembled in socket but not used with solid-state relays

**Dimensional drawing**



**TOP 120VUC 24VDC2A**

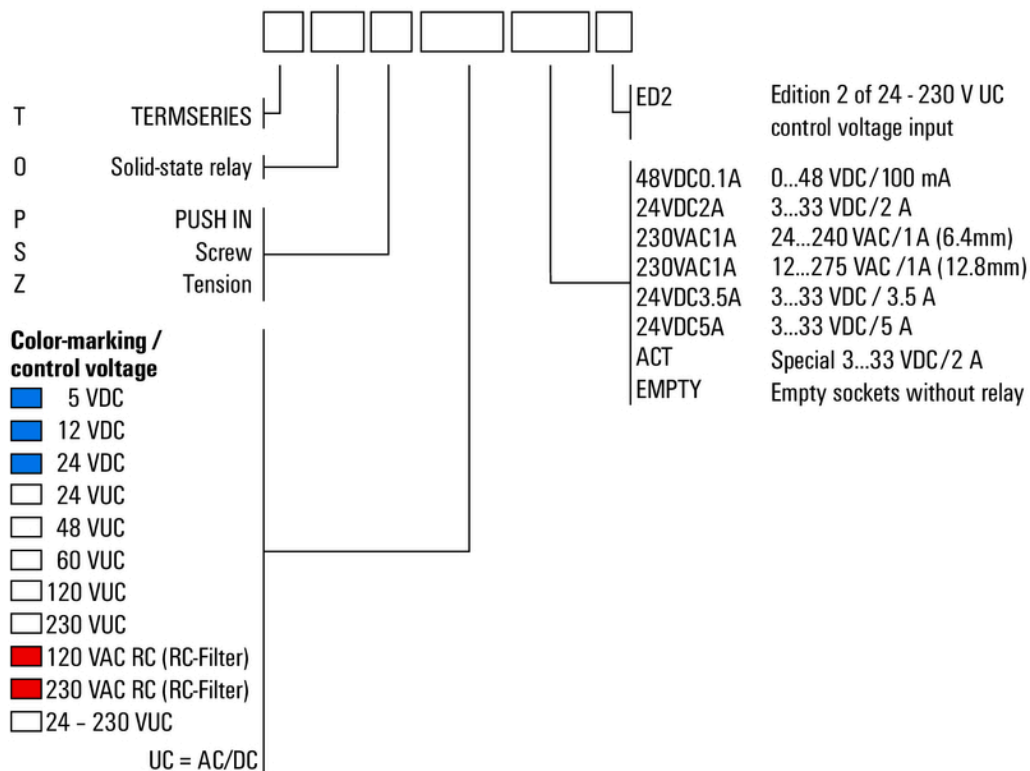
**Weidmüller Interface GmbH & Co. KG**  
 Klingenbergstraße 26  
 D-32758 Detmold  
 Germany

www.weidmueller.com

**Dessins**

**Miscellaneous**

**Type code TERMSERIES solid-state relay versions**



Clé de codage des modèles